

Montagehandleiding
Fitting instruction
Montageanleitung
Description de montage
Instrucciones de montaje
Montagevejledning
Monteringsvejledning
Monteringshandledning
Asennusohje
Istruzioni di montaggio
Návod k montáži
Szerelési utasítás
Порядок установки

Suzuki Splash
Opel Agila



2008 ®

TYPE: 036584
Ball code: 2685

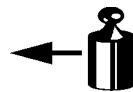


EC 94/20

e7 00-0153



1480 kg



600 kg



50 kg

D

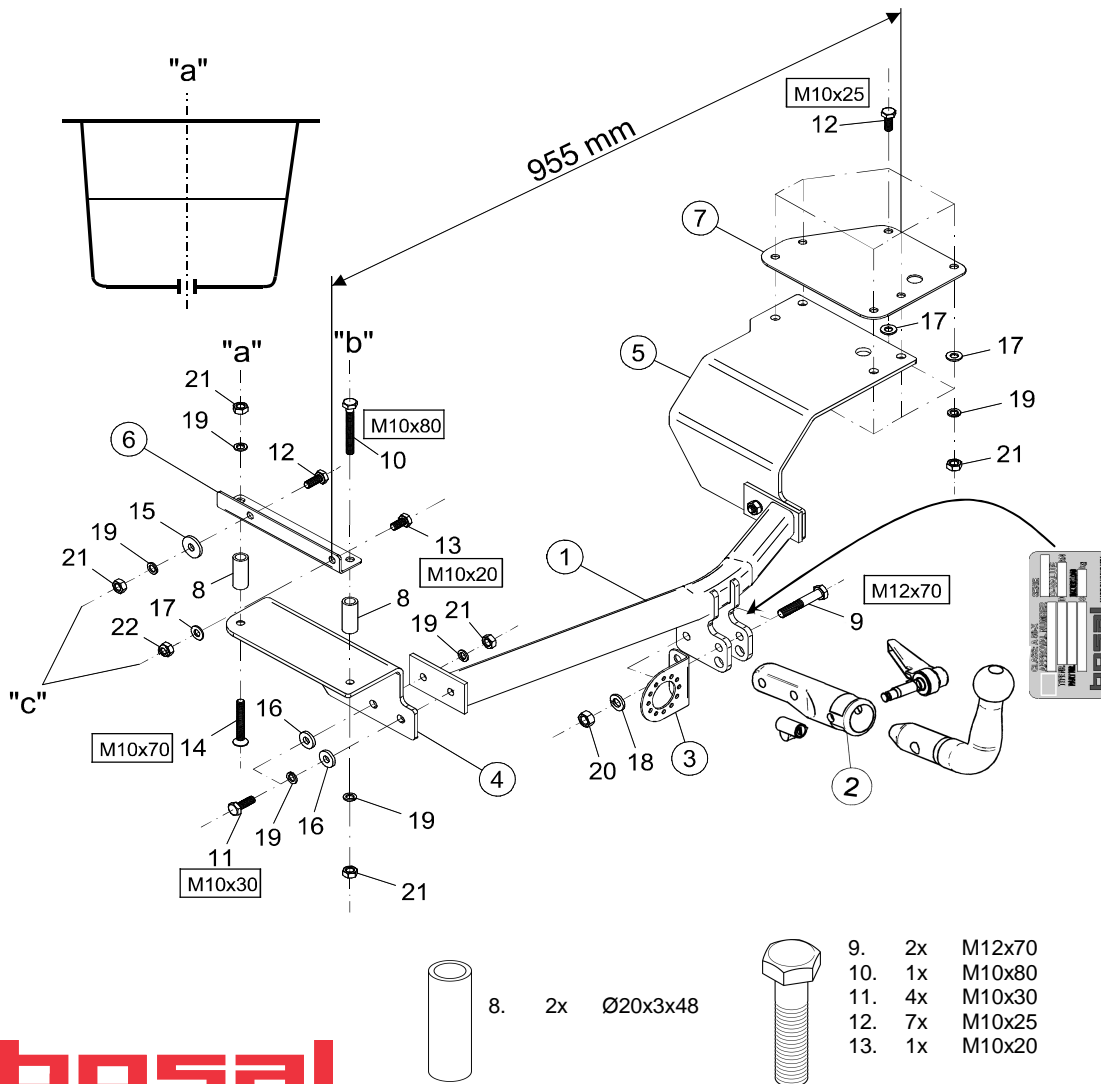
Waarde
Value
Wert
Valer
Érték

4,5 kN

NL	D	GB	N	SF	I	F
E	DK	S	CZ	H	RU	

© BOSAL

BAF31 issue: 28.04.2008



- Raadpleeg uw dealer voor de max. massa die uw wagen mag trekken.
- Die maximale Anhängelast ihres Fahrzeuges können Sie im Fahrzeugschein oder im Benutzerhandbuch nachlesen.
- For the max. trailer weight of your car please refer to the owner's manual or your car homologation documents.
- Pour connaître le poids maxi remarquable pour votre voiture consulter la notice d'utilisation de votre voiture ou la carte grise.
- Consulte a su distribuidor sobre el peso máximo que puede remolcar su vehículo.
- Deres forhandler vil kunne oplyse Dem om den højst tilladte vægt efter Deres køretøj.
- Ta kontakt med forhandleren angående den maksimale vekt som bilen kan trekke.
- Se handboken eller registreringsbevis för max släpvagnsvikt för din bil.
- Tarkista suurin sallittu vetopaino ajoneuvon ohjekirjasta tai rekisteriotteesta.
- Per conoscere il peso massimo rimorchiabile dalla propria autovettura, fare riferimento al manuale d'istruzione od ai documenti di omologazione della vettura stessa.
- Maximální přípustná hmotnost přívěsu pro Vaše vozidlo je uvedena v technickém průkazu nebo v uživatelské příručce.
- A maximális vontatható tömegegről győződjön meg a gépkocsi kezelési könyvből, vagy a gépkocsi típusbizonyítványából.
- Максимальную массу прицепа просим проверять в заводской книжке или по в типовом сертификате автомобиля.

Meegeleverde onderdelen Mitgelieferte Befestigungsteile Provided parts Materiel de fixation joint Список комплектующих	Piezas incluidas Medfølgende komponenter Vedlagt festemateriell Medföljande komponenter	Mukana tulevat osat Componenti furniti a corredo Dodané upevňovací díly Tartozékjegyzék
--	--	--

	14. 1x M10x70 (10.9)		18. 2x M12
			19. 13x M10
	15. 1x M10(10,5x32x4)		20. 2x M12
	16. 4x M10(10,5x25x4)		21. 11x M10
	17. 3x M10		22. 1x M10

bosal

(CZ) 036584 Návod k montáži:

- Podle přiloženého seznamu zkontrolovat jednotlivé součásti tažného zařízení. Pokud je to nezbytné, odstranit ze styčných bodů v zavazadlovém prostoru ochranný prostředek
- Sklopte zadní sedadla a ze zavazadlového prostoru demontujte veškeré odstranitelné doplňky.
- Odstraňte prvky zadního blatníku z klenby kola.
- V zavazadlovém prostoru, u označených bodů na levé straně převrtejte vrtákem Ø 11 mm podvozek v bodě „a“, dbejte na to, abyste převrtali pouze dva vrchní plechy, tak jak to uvádí výkres.
- Umístěte součástku „6“ a pomocí součástky „4“ jí v bodě „a“ lehce připevněte dodanými spájecími elementy (kromě distanční podložky). U součástky „4“ dbejte na rovnoběžnost.
- B bodě „b“ označte podle součástky „4“ otvor a podle součástky „6“ označte na boční stěně otvory u bodů „c“.
- Odstraňte připevněné součástky a ve vyznačených bodech převrtejte karoserii vrtákem Ø 11 mm. **Dbejte na to, abyste u bodů „c“ nepoškodili potrubí sloužící k přepravě pohonných hmot.**
- Ze strany zavazadlového prostoru vrtákem Ø 20 mm rozšiřte body „a“ a „b“. (v bodě „a“ rozšiřte dva vrchní plechy, v bodě „b“ pouze jeden vrchní plech!)
- Pomocí dodaných spájecích elementů lehce namontujte zpět součástky „4“, „6“, tak jak to uvádí výkres.
- Součástku „7“ umístěte na pravou stranu zavazadlového prostoru, k označeným bodům – dbejte na rozměr 955 mm - tak jak to uvádí výkres.
- Označte upevňovací body (6x). Poté co jste je označili, přídatnou součástku odstraňte.
- Spusťte dolu zadní buben výfuku z gumového kozlíku a demontujte tepelný štít.
- Ze zavazadlového prostoru převrtejte označené body vrtákem Ø 11 mm.
- Pomocí dodaných spájecích elementů lehce namontujte zpět součástky „7“, „5“, tak jak to uvádí výkres.
- Vystřihněte tepelný štít, tak jak to uvádí výkres a poté ho namontujte zpět.
- Vystřihněte nárazník podle přiložené výstřihové šablony. (kromě vložky Opel Agila!).
- Nainstalujte těleso tažného zařízení (1). Dvě spodní přítláčné matice nacházející se na nárazníku vyndejte, aby se Vám instalovalo pohodlněji.
- Nastavte tažný hák do prostřední polohy, a poté zafixujte všechny šrouby:
M12 (8.8) 79 Nm
M10 (8.8) 46 Nm
M10 (10.9) 68 Nm
- Zadní buben výfuku zavěste zpět na původní místo.
- Krycí desku z umělé hmoty, pro levou stranu, vystřihněte podle přiloženého obrázku. (kromě vložky Opel Agila!).
- Krycí desky z umělé hmoty, nacházející se v zavazadlovém prostoru na levé straně a ve středu, vystřihněte podle přiloženého obrázku.
- Na těleso tažního zařízení namontujte kryt koule (2) a desku držící zásuvku (3).
- Namontujte zpět všechny součástky, které byly během montáže odstraněny!
- Po ujetí zhruba 1000 km dotáhnout všechny šrouby a matice na výše uvedené hodnoty točivého momentu.
- Firma Bosal nenese zodpovědnost za jakoukoliv závadu na výrobku způsobenou nesprávným zacházením na straně uživatele nebo osoby za kterou je zodpovědný.
- Montáž tažného zařízení smí být vykonaná jen v odborné dílně.

$$\text{Formule ke zjištění D-hodnoty: } \frac{\text{zatížení přívěsem [kg]} \times \text{celková váha vozidla [kg]}}{\text{zatížení přívěsem [kg]} + \text{celková váha vozidla [kg]}} \times \frac{9,81}{1000} = D \text{ [kN]}$$

(D) 036584 Anbauanweisung:

- Die Anhängervorrichtung auspacken und die Befestigungsteile auf Vollständigkeit überprüfen. Im Bereich der Befestigungspunkte den Unterbodenschutz entfernen.
- Rücksitze nach vorne klappen, dann alle entfernbaren Teile aus dem Kofferraum entfernen.
- Die hinteren Kotflügelteile aus dem Radkasten herausnehmen.
- An der werksseitigen Punktierung auf der linken Seite im Kofferraum das Fahrgestell mit einem Bohrer Ø 11 mm am Punkt „a“ durchbohren. Darauf achten, dass nur die oberen zwei Platten der Zeichnung entsprechend durchbohrt werden.
- Das Zubehörteil Nr. 6 einsetzen, dann lose mit Zubehör Nr. 4 am Punkt „a“ befestigen, mit den beiliegenden Verbindungselementen, mit Ausnahme des Distanzhalters. Bei Zubehörteil Nr. 4 auf Parallelität achten.
- Am Punkt „b“ die Bohrung entsprechend Zubehörteil Nr. 4 kennzeichnen, dann entsprechend Zubehörteil Nr. 6 die an den Punkten „c“ befindlichen Bohrungen an der Seitenwand.
- Die montierten Teile abnehmen und an den gekennzeichneten Punkten die Karosse mit einem Bohrer Ø 11 mm durchbohren. **An den Punkten „c“ darauf achten, dass die Benzinleitung nicht beschädigt wird.**
- Vom Kofferraum aus die Punkte „a“ und „b“ mit einem Bohrer Ø20mm erweitern. (Am Punkt „a“ sind die oberen zwei Platten, am Punkt „b“ nur die obere Platte zu erweitern!)
- Die Zubehörteile 4 und 6 lose zurückmontieren, mit den beigelegten Verbindungselementen, der Zeichnung entsprechend.
- Das Zubehörteil Nr. 7 in die werksseitige Punktierung an der rechten Seite des Kofferraumes setzen, auf das der Zeichnung entsprechende Maß 955 mm achten.
- Die Fixierungspunkte kennzeichnen (6x), danach die Zubehörplatte herausnehmen.
- Die hintere Auspufftrommel von den Gummiböcken herunterlassen, dann die Wärmeschutzplatte entfernen.
- Durch den Kofferraum die gekennzeichneten Bohrungen mit einem Bohrer Ø 11 mm durchbohren.
- Die Zubehörplatten 7 und 5 lose befestigen, mit den beigelegten Verbindungselementen, der Zeichnung entsprechend.
- Die Wärmeschutzplatte der beiliegenden Zeichnung entsprechend ausschneiden, dann zurückmontieren.
- Den Stoßdämpfer der beiliegenden Schneidschablone entsprechend ausschneiden. (mit Ausnahme Opel Agila!).
- Den Hakenkörper montieren (1). Die unteren zwei Federmuttern des Stoßdämpfers herausnehmen, um die Montage zu erleichtern.
- Den Schlepphaken in der Mitte ausrichten, dann alle Schrauben festziehen:
M12 (8.8) 79 Nm
M10 (8.8) 46 Nm
M10 (10.9) 68 Nm
- Die Auspufftrommel wieder an ihrem Platz einhängen.
- Die linksseitige Kunststoff-Abdeckplatte der beiliegenden Zeichnung entsprechend ausschneiden. (mit Ausnahme Opel Agila!).
- Die sich im Kofferraum befindlichen linken und mittleren Kunststoff-Abdeckplatten der beiliegenden Zeichnung entsprechend ausschneiden Das Ecofit-Gehäuse (2) und die Steckplatte (3) an den Schlepphakenkörper montieren.
- Alle entfernten Teile zurückmontieren!
- Nach ca. 1000 km die Bolzenverbindungen, wie angegeben, nachziehen.
- Für einen Mangel am Produkt, der durch den Fahrzeughalter oder eine andere Person aufgrund unsachgemäßer Benutzung verursacht wurde, übernimmt Bosal keine Haftung. (art. 185 lid 2 N.B.W.)
- Die Montierung des Schlepphakens darf ausschließlich durch eine Fachwerkstatt durchgeführt werden.

$$\text{Formel für D-Wert-Ermittlung: } \frac{\text{Anhängelast [kg]} \times \text{Kfz. Gesamtgewicht [kg]}}{\text{Anhängelast [kg]} + \text{Kfz. Gesamtgewicht [kg]}} \times \frac{9,81}{1000} = D \text{ [kN]}$$

(DK) 036584 Montagevejledning:

1. Fjern de dele og monteringsmaterialer, der sidder på trækkrogen. Eventuelt kit på fastgørelsespunkterne fjernes.
2. Læn bagsæderne frem og tag ud alle tilbehør fra bagagerummet, der kan fjernes.
3. Afmonter de bageste stænklapper i hjulkassen.
4. Bor hul "a" på chassiset i bagagerummets venstre side op med Ø11 mm. Pas på, at bore kun de øvre to plader igennem ifølge tegning.
5. Placer beslag 6 og fastgør det løst med beslag 4 i punkt "a" vha. medfølgende befæstelselementer undtagen afstandsørret. Pas på, at beslag 4 sidder parallelt.
6. Anmærk hullen i punkt "b" ifølge beslag 4 og hullerne ved punkterne "c" ifølge beslag 6 på sidevæggen.
7. Tag af de monterede dele og bor chassiset igennem ved markeringerne med Ø11 mm. **Pas på ved punkterne "c", at brændstoffledningen ikke bliver beskadiget.**
8. Bor hullerne "a" og "b" op med Ø20mm fra bagagerummet. (Ved punkt "a" kun de to øverste plader, ved punkt "b" kun den øverste plade skal bores op!)
9. Sæt beslag 4,6 løst på plads vha. medfølgende befæstelselementer ifølge tegning.
10. Placer tilbehør 7 i bagagerummets højre side på de eksisterende punkter. Pas på størrelsen på 955 mm ifølge tegning.
11. Anmærk fæstgørelsespunkter (6x). Nå den er klar, tag tilbehørspladen ud.
12. Tag den bageste lydpotte fra gummibeslag af og fjern varmeskjoldet.
13. Bor markeringerne igennem fra bagagerummet med Ø11 mm.
14. Fastgør tilbehørsplader (7,5) løst vha. medfølgende befæstelselementer iflg. tegning.
15. Skær varmeskjoldet ud ifølge tegning og sæt det på plads igen.
16. Skær kofangeren ud ifølge den medfølgende skabelon. (undtagen Opel Agila!).
17. Monter tværvangen (1). Tag de nederste to clips ud af kofangeren, for at gøre monteringen lettere.
18. Juster trækkrogen i midten og efterspænd alle bolte:

M12 (8.8)	79 Nm
M10 (8.8)	46 Nm
M10 (10.9)	68 Nm
19. Sæt lydpotten på plads igen.
20. Skær det venstre beskyttelsesdæksel af kunststof ud ifølge tegning. (undtagen Opel Agila!).
21. Skær i bagagerummet det venstre og mellemste beskyttelsesdæksel af kunststof ud ifølge tegning.
22. Monter trækkuglehuset (2) og stikdåsepladen (3) på tværvangen.
23. Sæt alle afmontrede dele på plads igen!
24. Det er nødvendigt at efterspænde møtrikkerne efter ca. 1000 km.
25. Bosal kan ikke gøres ansvarlig for mangler ved produktet, der er opstået som følge af skyld eller ukyndig anvendelse af brugeren eller en person, som han er ansvarlig for (§ 185, stk. 2 N.B.W. (hollandsk privatret)).

$$\text{Formel til registrering af D-værdien : } \frac{\text{Anhængerlast [kg]} \times \text{køretøjets totalvægt [kg]}}{\text{Anhængerlast [kg]} + \text{køretøjets totalvægt [kg]}} \times \frac{9,81}{1000} = D \text{ [kN]}$$

(E) 036584 Instrucciones de montaje:

1. Sacar las piezas y el material de sujeción incluidos en el gancho de remolque. Si procede, retirar el pegamento existente en los puntos de sujeción.
2. Doble hacia delante los asientos traseros, después desmonte todos los accesorios quitables del portaequipaje.
3. Quite los elementos del guardafango trasero de los pasos de las ruedas.
4. En el portaequipaje, en los puntos de fabrica del lado izquierdo, taladre a través del chasis con taladradora de 11mm en el punto "a", tenga cuidado de sólo taladrar las dos láminas superiores, en base de la figura.
5. Ponga el accesorio 6, después fijelo con laxitud con el accesorio 4 en el punto "a" con los elementos de enlace adjunto, excepto el distanciador. Tenga cuidado con el paralelismo en el accesorio 4.
6. Señale el hueco a través del punto "b" según el accesorio 4, después señale a la pared lateral los huecos que se encuentran junto al hueco "c" según el accesorio 6.
7. Quite los accesorios montados y en las señas taladre a través del chasis con taladradora Ø11mm. **En los puntos "c" tenga cuidado de no dañar el conducto del combustible.**
8. Desde el portaequipaje agrande con taladradora Ø 20mm los puntos "a" y "b". (¡En el punto "a" sólo agrande las dos láminas superiores, en el punto "b" sólo la lámina superior!)
9. Vuelva a montar con laxitud los accesorios 4,6 con los elementos de enlace adjunto, en base de la figura.
10. Coloque el accesorio 7 en la parte derecha del portaequipaje sobre el punto de fabrica, tenga cuidado con la medida de 955 mm en base de la figura.
11. Marque los puntos de fijación (6x), después de marcarlo, saque la lámina accesoria.
12. Baje el silenciador trasero de los soportes de goma, después quite la pantalla térmica.
13. Taladre los señalamientos a través del portaequipaje con taladradora Ø11mm.
14. Fije con laxitud las láminas accesorias 7,5 con los elementos de enlace adjunto, en base de la figura.
15. Recorte la pantalla térmica en base de la figura adjunta, después vuélvalo a montar.
16. Recorte el parachoques en base del patrón de recorte adjunto. (excepto el Opel Agila!).
17. Monte el cuerpo del gancho de remolque (1). En interés del montaje más fácil saque los dos broches a presión inferiores que hay en el parachoques.
18. Ajuste a la posición central al gancho de remolque y después fije bien todos los tornillos:

M12 (8.8)	79 Nm
M10 (8.8)	46 Nm
M10 (10.9)	68 Nm
19. Ponga en su sitio el silenciador.
20. Recorte la lámina sintética de recubrimiento izquierda en base de la figura adjunta. (excepto el Opel Agila!).
21. Recorte las láminas sintéticas de recubrimiento izquierda y central que se encuentra en el portaequipaje en base de la figura adjunta.
22. Vuelva a montar la casa de la bola de remolque (2) y la lámina de soporte del enchufe (3) al cuerpo del gancho de remolque.
23. ¡Monte todos los accesorios que quitó!
24. Cada 1000 km de uso es necesario comprobar las conexiones del perno (según los pares de apriete dados).
25. Bosal no asume responsabilidad de ningún tipo por defectos en el producto causados por o debidos a un uso imprudente, tanto por parte del usuario como de cualquier persona bajo su responsabilidad (art. 185, párrafo 2 N.B.W. (Código Civil Holandés)).
26. El montaje del gancho remolque puede ser efectuado solo por oficina profesional.

$$\text{Fórmula para la determinación del valor D : } \frac{\text{Carga de remolque [kg]} \times \text{Peso total del vehículo [kg]}}{\text{Carga de remolque [kg]} + \text{Peso total del vehículo [kg]}} \times \frac{9,81}{1000} = D \text{ [kN]}$$

(F) 036584 Description du montage:

1. Séparer les différents éléments d'attelage. Enlever le mastic de protection autour des points de fixation.
2. Plier les sièges arrières vers le nez de la voiture, enlever tous les accessoires qui peuvent être enlevés du coffre.
3. Enlever les éléments du pare-boue arrière de l'arc de la roue.
4. Percer le châssis par un foret de Ø11mm au point „a” au poinçonnage original au côté gauche, veiller de ne percer que la plaque supérieure selon la figure.
5. Insérer l'accessoire no. 6, et fixer-le lâchement par l'accessoire 4 au point „a” par les éléments de fixation fournis, à l'exception de la pièce de distance. Veiller le parallélisme de l'accessoire 4.
6. Marquer le trou au point „b” selon l'accessoire 4 puis les trous aux points „c” sur la paroi selon l'accessoire 6.
7. Enlever les pièces montées et percer la carrosserie par un foret de Ø11mm par les marquages. **Veiller aux points „c” de ne pas endommager le tuyau du carburant.**
8. Élargir points „a” et „b” par un foret de Ø20mm. (Élargir les deux plaques supérieures au point „ont” et n'élargir que la plaque supérieure au point „b”)
9. Remonter les accessoires 4,6 lâchement par les éléments de fixation livrés selon le dessin.
10. Placer l'accessoire 7 sur le poinçonnage original au côté droit du coffre, veiller la taille de 955mm selon le dessin.
11. Marquer les points de fixation (6x), et après avoir les marqués, enlever la plaque accessoire.
12. Descendre l'échappement arrière des consoles en caoutchouc puis enlever la plaque protégent contre la chaleur.
13. Percer les marquages par le coffret par le foret de Ø11mm.
14. Fixer les plaques accessoires 7,5 lâchement par les éléments de fixation livrés selon le dessin.
15. Découper la plaque protégent contre la chaleur selon la figure jointe puis la remonter.
16. Découper le pare-chocs selon le gabarit de découpe joint. (à l'exception de l'insertion Opel Agila !)
17. Monter le corps de l'attelage (1. Enlever les deux rivets se trouvant sur le pare-chocs pour le montage plus simple.
18. Régler l'attelage en position centrale puis serrer toutes les vis fixes:
M12 (8.8) 79 Nm
M10 (8.8) 46 Nm
M10 (10.9) 68 Nm
19. Crocher l'échappement à sa place.
20. Découper la plaque de couverture en plastique du côté gauche selon la figure jointe. (à l'exception de l'insertion Opel Agila !)
21. Découper les plaques de couverture en plastique du côté gauche et du milieu selon la figure jointe.
22. Monter la boîte ecofit (2) et la plaque supportant la prise (3) sur le corps de l'attelage.
23. Remonter tous les accessoires enlevés!
24. Il est conseillé de vérifier le serrage de toute la boulonnerie après 1000 Km de traction.
25. Bosal décline toute responsabilité concernant des défauts éventuels de cet attelage qui seraient causés par une mauvaise utilisation. Seul l'utilisateur est responsable.
26. Le crochet de remorquage ne peut être monté que par un garage spécialisé.

$$\text{Formule pour la détermination de la valeur D : } \frac{\text{charge remorquée [kg]} \times \text{PTR [kg]}}{\text{charge remorquée [kg]} + \text{PTR [kg]}} \times \frac{9,81}{1000} = D \text{ [kN]}$$

(SF) 036584 Asennusohjeet:

1. Pura vetokoukku pakka us ja tarkista listasta, että kaikki asennuksessa tarvittavat osat löytyvät. Jos tarpeellista poista alustansuojaus kiinnityskohdista.
2. Alista takaistuimet ja irrota kaikki mahdolliset osat tavaratilasta.
3. Irrota takakurasuojus pyöräkaaresta.
4. Tavaratilan vasemmalla puolella olevan tehtaan pisteillä pora alustatanko Ø 11mm:in poralla pisteestä „a”, varoen että poraat vain kahden ylimmäisen levyn kuvan mukaisesti.
5. Asenna osa 6, kiinnitä se löysästi osalla 4 pisteestä „a” oheisilla sitomaelementeillä, paitsi pidäkettä. Varo että osa 4 on yhdensuuntainen.
6. Merkkää reikä pisteestä „b” osa 4:n mukaisesti, ja pisteellä „c” olevat reiät sivulevylle osa 6:n mukaisesti.
7. Irrota asennetut osat ja pora kori merkityissä pisteissä Ø 11 mm:n poralla. **Varo pisteillä „c” jottet vahingoita polttoaineen putkea.**
8. Tavaratilan puolelta laajenna pisteet „a” ja „b” Ø20mm:in poralla. (Pisteellä „a” kahden ylimmäisen levyn, pisteellä „b” vain ylimmäisen levyn!)
9. Asenna löysästi osat 4,6 takaisin oheisilla sitomaelementeillä kuvan mukaisesti.
11. Aseta osa 7 tavaratilan oikealle puolelle tehtaan pisteisiin, varo 955mm:in kokoa kuvan mukaisesti.
12. Merkkää yli kiinnityspisteet (6x), sen jälkeen poista osalevy.
13. Laske takapakoputken rumpu kumipidäkkeistä , ja poista lämpösuojalevy.
14. Pora merkit läpi tavaratilan kautta Ø 11mm:in poralla.
15. Kiinnitä löysästi osalevyt 7,5 oheisilla sitomaelementeillä kuvan mukaisesti.
16. Leikkaa lämpösuojalevy oheisen kuvan mukaisesti ja asenna se takaisin.
17. Leikkaa puskuri oheisen leikkauskaavan mukaisesti. (lukuun ottamatta Opel Agila!)
18. Asenna vetokoukku (1). Poista puskurin kaksi alhaista patenttia jotta voit tehdä työtä helpommin.
19. Aseta vetokoukku keskiasentoon ja kiristä kaikki ruuvit:
M12 (8.8) 79 Nm
M10 (8.8) 46 Nm
M10 (10.9) 68 Nm
20. Laita pakoputken rumpu takaisin paikalleen.
21. Leikkaa vasemman puolen muovipeitelevy oheisen kuvan mukaisesti. (lukuun ottamatta Opel Agila!)
22. Leikkaa tavaratilan vasen ja keskimäinen muovipeitelevy oheisen kuvan mukaisesti.
23. Asenna ecofit-kehys (2) ja pistokkeenpitolevy (3) vetokoukkuun. Tuuhannen kilometrin jälkeen kiristys tarkistettava.
24. Asenna kaikki irrotetut osat takaisin!
25. Bosalia ei voida pitää vastuullisena aine- tai henkilövahingoista, jotka johtuvat väärästä asennuksesta tai väärästä käytöstä (artikla 185 kohta 2 NBW).
26. Vetokoukun saa asentaa vain ammattihuoltopaja.

$$\text{Kaava D-arvon laskentaa varten : } \frac{\text{Ventokuorma [kg]} \times \text{ajoneuvon kok.paino [kg]}}{\text{Ventokuorma [kg]} + \text{ajoneuvon kok.paino [kg]}} \times \frac{9,81}{1000} = D \text{ [kN]}$$

(GB) 036584 Fitting instructions:

1. Unpack the towing bracket and check its contents against the parts list. If necessary, remove the underseal from around the fitting points of the luggage compartment / frame members.
2. Fold the rear seats forward, and then dismantle all the removable accessories from the boot.
3. Take down the rear mudguards from the wheel arch.
4. Bore through the frame with a Ø11 mm drill at point "a", at the factory-made dotting in the left side of the boot, taking care not to bore the upper two plates through in accordance with the figure.
5. Insert accessory 6, and then loosely fix it with accessory 4 at point "a" with the attached bonding units, excluding the spacer. Take care of the parallelism at accessory 4.
6. Mark the hole at point "b" in accordance with accessory 4, and then the holes at points "c" onto the sidewall in accordance with accessory 6.
7. Take down the mounted parts and bore the frame with a Ø11 mm drill through the markings. **Take care at points "c" so as not to damage the fuel pipe.**
8. Expand points "a" and "b" with a Ø20 mm drill from the boot. (Expand the upper two plates at point "a", and only the upper plate at point "b"!))
9. Loosely remount accessories 4, 6 with the attached bonding units in accordance with the drawing.
10. Place accessory 7 onto the factory-made dotting to the right side of the boot, taking care of the size of 955 mm in accordance with the drawing.
11. Mark the fixing points (6x), after they have been marked, take out the accessory plate.
12. Lower the rear exhaust muffler from the rubber brackets, and remove the heatshield.
13. Bore the markings through the boot with a Ø11 mm drill.
14. Loosely fix accessory plates 7,5 with the attached bonding units in accordance with the drawing.
15. Cut out the heatshield in accordance with the attached figure, and remount it.
16. Cut out the bumper in accordance with the attached template. (except for Opel Agila!)
17. Mount the crossbar (1). Take out the lower two push nuts on the bumper for easier assembly.
18. Adjust the towing hook into mid-position, and then tighten all the screws:

M12 (8.8)	79 Nm
M10 (8.8)	46 Nm
M10 (10.9)	68 Nm
19. Hook up the exhaust muffler again in the place.
20. Cut out the synthetic coverplate in the left side in accordance with the attached figure. (except for Opel Agila!)
21. Cut out the left-side and middle synthetic coverplates in the boot in accordance with the attached figure.
22. Mount the ecofit housing (2) and the socket plate (3) onto the crossbar.
23. Remount all the removed accessories.
24. After about 1000 km use, re-tighten the bolts and nuts to the specified torque.
25. Bosal cannot be held responsible for any defects in the product caused by fault or by any injudicious use whatever of the user or a person he is liable for. (sect. 185. art. 2 N.B.W.)
26. Only specialised services are authorised to install drawhooks.

$$\text{Formula for D-value: } \frac{\text{trailer load [kg]} \times \text{vehicle total weight [kg]}}{\text{trailer load [kg]} + \text{vehicle total weight [kg]}} \times \frac{9,81}{1000} = D \text{ [kN]}$$

(H) 036584 Szerelési utasítás:

1. Csomagolja ki a vonóhorgot és a tartozékokat, majd vizsgálja át minden darabját. Ha szükséges, a rögzítő pontok területén a védőragasztót távolítsa el.
2. Hajtsa előre a hátsó üléseket, majd szereljen ki minden eltávolítható tartozékot a csomagtartóból.
3. Vegye le a hátsó sárvédő elemeket a kerékívből.
4. A csomagtartóban bal oldalon található gyári pontozásnál fúrja át az alvázat Ø11mm-es fúróval az „a” pontban, ügyeljen, hogy csak a felső két lemezt fúrja át az ábra alapján.
5. Helyezze be a 6-os tartozékot, majd lazán rögzítse a 4-es tartozékkal az „a” pontban a mellékelt kötőelemekkel a távtartó kivételével. Ügyeljen a 4-es tartozéknál a párhuzamosságra.
6. Jelölje át a „b” ponton a 4-es tartozék szerint a furatot, majd a 6-os tartozék szerint az oldalfalra a „c” pontoknál található furatokat.
7. Vegye le a felszerelt alkatrészeket és a jelöléseken fúrja át a karosszériát Ø11mm-es fúróval. **Ügyeljen a „c” pontoknál, hogy az üzemanyag vezetéket ne sértse meg.**
8. Csomagtartó felől bővítse fel Ø20mm-es fúróval az „a” és „b” pontokat. (Az „a” pontnál a felső két lemezt, „b” pontban csak a felső lemezt bővítse ki!)
9. Lazán szerelje vissza 4,6-os tartozékokat a mellékelt kötőelemekkel a rajz alapján.
10. Helyezze a 7-es tartozékot a csomagtartó jobb oldalába a gyári pontozásra, ügyeljen a 955mm-es méretre a rajz alapján.
11. Jelölje át a rögzítési pontokat (6x), miután átjelölte, vegye ki a tartozéklemeszt.
12. Engedje le a hátsó kipufogó dobót a gumibakokról, majd távolítsa el a hővédő lemezt.
13. Fúrja keresztül a jelöléseket a csomagtartón keresztül Ø11mm-es fúróval.
14. Lazán rögzítse a 7,5-ös tartozéklemeszket a mellékelt kötőelemekkel a rajz alapján.
15. Vágja ki a hővédő lemezt a mellékelt ábra alapján, majd szerelje vissza.
16. Vágja ki a lökhárítót a mellékelt kivágósablon alapján. (kivéve a Opel Agilanál!)
17. Szerelje fel a horogtestet (1). A lökhárítón található alsó két bolhát vegye ki a könnyebb szerelhetőség érdekében.
18. Igazítsa középhezletbe a vonóhorgot, majd húzza fixre az összes csavart:

M12 (8.8)	79 Nm
M10 (8.8)	46 Nm
M10 (10.9)	68 Nm
19. Akassza vissza a kipufogó dobót a helyére.
20. Bal oldali műanyag takarólemezt vágja ki a mellékelt ábra alapján. **3. ábra** (kivéve a Opel Agilanál!)
21. A csomagtartóban található bal oldali **(2. ábra)** és középső műanyag takarólemezt **(1.ábra)** vágja ki a mellékelt ábra alapján.
22. Szerelje fel az ecofit házat **(2)** és a dugaljtartó lemezt **(3)** a vonóhorogtestre.
23. Szereljen vissza minden eltávolított tartozékot!
24. Körülbelül 1000 vonatott kilométer után a vonóhorog rögzítő csavarjainak feszességét ellenőrizni kell, és szükség esetén utánhúzni a megfelelő nyomatékkal.
25. A Bosal garanciát vállal, kivéve a nem rendeltetés szerinti használatból adódó hibákért. (art. 185 lid 2 N.B.W)
26. A vonóhorog felszerelését kizárólag szakműhely végezheti.

$$\text{D-érték számítás: } \frac{\text{utánfutó össztömege [kg]} \times \text{gépkocsi össztömege [kg]}}{\text{utánfutó össztömege [kg]} + \text{gépkocsi össztömege [kg]}} \times \frac{9,81}{1000} = D \text{ [kN]}$$

(I) 036584 Istruzioni di montaggio:

1. Aprire l'imballaggio della struttura di traino e controllare il contenuto a fronte dell'elenco componenti. Se necessario, rimuovere il mastice di protezione intorno ai punti di fissaggio.
2. Inclinare i sedili posteriori e poi smontare tutti gli accessori removibili dal bagagliaio.
3. Togliere gli elementi parafango posteriori dall'arcata delle ruote.
4. Forare con un trapano dal Ø 11 mm il telaio al punto „a” dei punti di fabbrica situati sul lato sinistro del bagagliaio, far attenzione a forare soltanto le due piastre superiori secondo la figura.
5. Collocare l'accessorio 6 e poi fissarlo senza stringere all'accessorio 4 nel punto „a” con gli elementi di collegamento inclusi ad eccezione del supporto distanziatore. Far attenzione al parallelismo dell'accessorio 4.
6. Segnare il foro al punto „b” secondo l'accessorio 4, poi i fori situati nei punti „c” sulla parete laterale secondo l'accessorio 6.
7. Togliere i pezzi montati e forare la carrozzeria con un trapano dal Ø 11 mm nei punti indicati. **Far attenzione ai punti „c” a non danneggiare la tubatura del carburante.**
8. Allargare i punti „a” e „b” con un trapano dal Ø 20 mm dal bagagliaio. (Nel punto „a” allargare le due piastre superiori, nel punto „b” soltanto quella superiore.)
9. Rimontare senza stringere gli accessori 4,6 con gli elementi di collegamento inclusi in base al disegno.
10. Collocare l'accessorio 7 nel lato destro del bagagliaio nei punti di fabbrica, far attenzione alla misura di 955 mm in base al disegno.
11. Segnare i punti di fissaggio (6), dopo averli segnati togliere la piastra accessoria.
12. Abbassare la marmitta dai cavalletti di gomma e poi rimuovere la piastra di protezione termica.
13. Forare i punti indicati con un trapano dal Ø 11 mm attraverso il bagagliaio.
14. Fissare senza stringere le piastre accessorie 7,5 con gli elementi di collegamento inclusi in base al disegno.
15. Tagliare la piastra di protezione termica secondo la figura allegata e poi rimontarla.
16. Tagliare il paraurti secondo la sagoma di ritaglio allegata. (eccetto Opel Agila!)
17. Montare il blocco del gancio (1). Togliere i due bottoncini di fissaggio inferiori situati sul paraurti per un montaggio più facile.
18. Regolare il gancio di traino in posizione centrale, poi stringere tutti i bulloni:
M12 (8.8) 79 Nm
M10 (8.8) 46 Nm
M10 (10.9) 68 Nm
19. Rimettere la marmitta al suo posto.
20. Tagliare la piastra di copertura secondo la figura allegata. (eccetto Opel Agila!)
21. Tagliare le piastre di copertura di plastica sinistra e centrale situate nel bagagliaio secondo la figura allegata.
22. Montare l'impianto ecofit (2) e la piastra della presa (3) sul blocco del gancio di traino.
23. Rimontare tutti i pezzi rimossi.
24. Verificare il serraggio di tutti i bulloni dopo i primi 1000 Km. di traino.
25. La Bosal declina ogni responsabilità per errato o imperfetto montaggio del dispositivo di traino, come pure per uso errato o improprio dello stesso.
26. L'installazione del gancio di traino deve essere effettuata esclusivamente da tecnici specializzati.

$$\text{Formula per il rilevamento del valore D : } \frac{\text{peso massimo [kg]} \times \text{peso totale vettura [kg]}}{\text{peso massimo [kg]} + \text{peso totale vettura [kg]}} \times \frac{9,81}{1000} = D \text{ [kN]}$$

(N) 036584 Monteringsveiledning:

1. Fjern vedlagte deler og festemateriell fra tilhengerfestet. Fjern eventuelt kitt som måtte finnes seg på festepunktene.
2. Brett de bakre setene foran, og demonter alle fjernbare delene fra bagasjerommet.
3. Fjern skvettstjermene fra hjulkassen.
4. Bor en hull med Ø11mm ved den markerte punkten på den venstre siden inn i bagasjerommet. Pass på å bore bare gjennom de 2 øverste platene i henhold til bildet.
5. Sett inn delen 6, og fest den sammen med delen 4 ved punkt „a” ved hjelp av de vedlagte festeelementene og i henhold til bildet. Pass på parallellen ved delen 4.
6. Marker en punkt gjennom hullen „b” på delen 4, og så marker en punkt på sideveggen gjennom hullene „c” på delen 6.
7. Demonter de nå monterte delene og bor gjennom de markerte punktene med en Ø11mm bor. **Ved punktene „c” pass på å ikke krenke drivstoffrøret.**
8. Utvid hullene „a” og „b” ved hjelp av en Ø20mm bor fra bagasjerommets side. (Ved punkten „a” utvid hullen bare i de to øverste platene, ved punkten „b” utvid hullen bare i den øverste platen.)
9. Remonter delene 4 og 6 og fest dem løst ved hjelp av de vedlagte festeelementene og i henhold til bildet.
10. Sett delen 7 på fabrikkpunkteringen på den høyre siden av bagasjerommet. Pass på 955 mm målet i henhold til bildet.
11. Marker festepunktene (6x) og fjern platen etter den.
12. Senk ned den bakerste eksospotten og fjern varmeskjoldet.
13. Bor gjennom de markerte punktene fra bagasjerommets side ved hjelp av en Ø11mm bor.
14. Fest platene 7,5 løst ved hjelp av de vedlagte festeelementene og i henhold til bildet.
15. Lag en utsparing i varmeskjoldet i henhold til det vedlagte bildet, og monter det.
16. Lag en utsparing i støtfangeren ved hjelp av den vedlagte sjablongen. (unntatt av Opel Agila!)
17. Monter tilhengerfestet (1). Fjern de to nederste loppene fra støtfangeren for å få bedre plass til monteringen.
18. Sett tilhengerfestet i riktig stilling i midten og trekk alle boltene godt til:
M12 (8.8) 79 Nm
M10 (8.8) 46 Nm
M10 (10.9) 68 Nm
19. Sett eksospotten tilbake på plass igjen.
20. Lag en utsparing i den venstre dekkeplaten i plast i henhold til det vedlagte bildet. (unntatt av Opel Agila!)
21. Lag en utsparing i den venstre og midterste dekkeplaten i plast i bagasjerommet i henhold til det vedlagte bildet.
22. Monter ecofithuset (2) og kontaktholderen (3) på tilhengerfestet.
23. Sett alle demonterte tilbake på plass igjen.
24. Det er nødvendig å etterstramme boltforbindelsene etter ca. 1000 km (i henhold til de oppgitte tilstrammingsmomentene).
25. Bosal kan ikke stilles ansvarlig for noen mangel ved produktet som kan forårsakes av skjødesløs eller ukyndig bruk. Ansvaret er brukerens eget (paragraf 185. ledd 2 i den nederlandske sivilrettslige lovbooken).
26. Monteringen av tilhengerfestet skal alltid utføres på fagverksted.

$$\text{Formel for D-verdi-beregningen : } \frac{\text{Tilhengerlast [kg]} \times \text{bil-totalvekt [kg]}}{\text{Tilhengerlast [kg]} + \text{bil-totalvekt [kg]}} \times \frac{9,81}{1000} = D \text{ [kN]}$$

(NL) 036584 Montagehandleiding:

1. Meegeleverde onderdelen en bevestigingsmaterialen van de trekhaak verwijderen. Eventueel aanwezige kit ter plaatse van de bevestigingspunten verwijderen.
2. Klap de achterbank naar voren en demonteer alle verwijderbare onderdelen uit de kofferbak.
3. Verwijder de componenten van het achterspatbord uit de wielkap.
4. Doorboor bij de door de fabriek aangebrachte letter aan de linker kant van de kofferbak het chassis met een boor van Ø 11 mm op punt "a" en let erop dat u alleen de bovenste twee platen doorboort zoals op de afbeelding staat aangegeven.
5. Plaats onderdeel 6 en bevestig hem handvast met onderdeel 4 op punt "a"
6. met de meegeleverde bevestigingsmaterialen, met uitzondering van de afstandhouder. Let er bij onderdeel 4 op dat deze parallel loopt.
7. Markeer bij punt "b" het boorgat volgens onderdeel 4 en vervolgens volgens onderdeel 6 de boorgaten op de zijwand bij de punten "c".
8. Verwijder de gemonteerde onderdelen en doorboor bij de markeringen de carrosserie met een boor van Ø 11 mm. **Let er bij de punten "c" op dat u de benzineleiding niet beschadigt.**
9. Verwijder boven de kofferbak met een boor van Ø 20 mm de punten "a" en "b" (bij punt "a" de bovenste twee platen en bij punt "b" alleen de bovenste plaat verwijderen!).
10. Monteer de onderdelen 4 en 6 handvast terug met de meegeleverde bevestigingsmaterialen en aan de hand van de tekening.
11. Plaats onderdeel 7 aan de rechter kant van de kofferbak bij de door de fabriek aangebrachte letter en houd rekening met de afmeting 955 mm zoals de tekening aangeeft.
12. Markeer de bevestigingspunten (6x) en verwijder daarna de onderdeelplaat.
13. Laat de achterste uitlaatdemper van het ophangrubber zakken en verwijder vervolgens de hittebestendige plaat.
14. Boor gaten in de markeringen door de kofferbak heen met een boor van Ø 11 mm.
15. Bevestig onderdeelplaten 7 en 5 met de meegeleverde bevestigingsmaterialen en aan de hand van de tekening.
16. Verwijder de hittebestendige plaat aan de hand van bijgevoegde afbeelding en monteer hem vervolgens opnieuw. (met uitzondering van de Opel Agila!)
17. Verwijder de bumper aan de hand van het bijgevoegde uitsnijdsjabloon.
18. Monteer de trekhaak (1). Verwijder de onderste twee clips bij de bumper om de montage te vergemakkelijken.
19. Zet de trekhaak in het midden en trek alle bouten aan:

M12 (8.8)	79 Nm
M10 (8.8)	46 Nm
M10 (10.9)	68 Nm
20. Hang de uitlaatdemper terug op zijn plaats.
21. Verwijder de linker kunststof dekplaat zoals te zien is op de bijgevoegde afbeelding. (met uitzondering van de Opel Agila!)
22. Verwijder de linker en de middelste kunststof dekplaten in de kofferbak zoals te zien is op de bijgevoegde afbeelding.
23. Monteer het ecofithuis (2) en de stekkerplaat (3) aan de trekhaak.
24. Plaats alle verwijderde onderdelen terug.
25. Het is noodzakelijk om na ca. 1000 km gebruik de boutverbindingen na te trekken (volgens gegeven aanhaalmomenten).
26. Bosal kan niet aansprakelijk worden gesteld voor enig gebrek in het produkt zoals veroorzaakt door de schuld of door welk onoordeelkundig gebruik ook van de gebruiker of een persoon voor wie hij aansprakelijk is (art. 185. lid 2 N.B.W.).
27. De montage van de trekhaak mag uitsluitend door een erkende garage uitgevoerd worden.

Formule t.b.v. bepaling van de D-waarde:
$$\frac{\text{getrokken gewicht [kg]} \times \text{totaal gewicht voertuig [kg]}}{\text{getrokken gewicht [kg]} + \text{totaal gewicht voertuig [kg]}} \times \frac{9,81}{1000} = D \text{ [kN]}$$

(PL) 036584 Instrukcja montażu:

1. Należy rozpakować hak holowniczy i akcesoria i dokładnie sprawdzić każdą część. W okolicy punktów umocowania należy usunąć taśmę ochronną.
2. Tylnie siedzenia należy odchylić do przodu i zdemontować w bagażniku wszystkie możliwe do usunięcia akcesoria.
3. Należy zdjąć tylne elementy błotników z nadkoli.
4. Zaznaczone po lewej stronie bagażnika punkty należy przewiercić wiertłem Ø 11mm w punkcie „a”, należy uważać, aby przewiercone zostały tylko dwie górne płyty na podstawie rysunku.
5. Załączone elementy nr 6 należy luźno zamocować wraz z elementem nr 4 do punktu „a” za pomocą dołączonych do zestawu elementów mocujących z wyjątkiem płytek dystansowych. Należy uważać, aby element nr 4 został zamontowany równoległe.
6. Należy zaznaczyć miejsce wiercenia poprzez punkt „b” według elementu nr 4, a następnie na ścianie bocznej miejsca wierceń w punktach „c” według elementu nr 6.
7. Zamontowane elementy należy zdjąć i w zaznaczonych punktach przewiercić karoserię wiertłem Ø 11mm. **Należy uważać w pobliżu punktów „c”, aby nie uszkodzić przewodów benzynowych.**
8. Od strony bagażnika należy poszerzyć punkty „a” i „b” wiertłem Ø20mm. (W punkcie „a” należy poszerzyć dwie wierzchnie płyty, w punkcie „b” tylko pierwszą zewnętrzną płytę!)
9. Elementy 4,6 należy luźno zamontować za pomocą elementów mocujących dołączonych do zestawu.
10. Element nr 7-es należy umieścić w punktach zaznaczonych z prawej strony bagażnika, należy zwrócić uwagę na wymiar 955mm na podstawie rysunku.
11. Należy zaznaczyć punkty mocowania (6x), po zaznaczeniu zdjęć płyty.
12. Tylny tłumik należy zdjąć z gumowych mocowań a następnie zdemontować płytę termiczną.
13. Zaznaczone punkty należy przewiercić poprzez bagażnik wiertłem Ø 11mm.
14. Płyty nr 7,5 należy zamontować za pomocą elementów mocujących dołączonych do zestawu na podstawie rysunku.
15. Płytę termiczną należy wyciąć na podstawie rysunku i zamontować z powrotem.
16. Należy wykonać wycięcie na zderzaku na podstawie załączonego szablonu.
17. Należy zamontować blok haka holowniczego (1). W celu ułatwienia montażu ze zderzaka należy usunąć dwa dolne zatrzaski mocujące.
18. Zaczep kulisty należy ustawić w pozycji środkowej i dokręcić wszystkie śruby:

M12 (8.8)	79 Nm
M10 (8.8)	46 Nm
M10 (10.9)	68 Nm
19. Tłumik należy zawiesić z powrotem.
20. Lewostronną płytę osłonową należy wyciąć na podstawie załączonego rysunku.
21. Znajdującą się w bagażniku lewostronną i środkową płytę osłonową należy wyciąć na podstawie załączonego rysunku.
22. Obudowę ekofit (2) i płytę z gniazdem wtykowym (3) należy zamontować na bloku holowniczym.
23. Wszystkie usunięte elementy należy zamontować z powrotem!
24. Po zamontowaniu haka holowniczego i przebiegu około 1000 km należy sprawdzić wszystkie śruby mocujące i w razie potrzeby dokręcić odpowiednim momentem.
25. Bosal zapewnia gwarancję, za wyjątkiem uszkodzeń powstałych w wyniku nieprawidłowego użytkowania. (art.185 lid N.B.W.)
26. Montaż haka holowniczego może wykonać wyłącznie serwis autoryzowany.

Obliczanie wartości D:
$$\frac{\text{całkowita masa przyczepy [kg]} \times \text{całkowita masa pojazdu [kg]}}{\text{całkowita masa przyczepy [kg]} + \text{całkowita masa pojazdu [kg]}} \times \frac{9,81}{1000} = D \text{ [kN]}$$

(RU) 036584 Указания по монтажу:

1. Распакуйте фаркоп и его принадлежности, а затем проверьте каждую деталь. Если нужно, то в точках фиксации удалите защитную наклейку;
2. Наклоните вперед задние сидения, после чего демонтируйте все устранимые аксессуары из багажника.
3. Снимите задние элементы крыла с дуги колеса.
4. Просверлите шасси по заводской пунктировке, находящейся на левой стороне багажника сверлом Ø 11мм в точке «а». Следите затем, чтобы толь ко две верхние пластины были просверлены в соответствии с рисунком.
5. Вложите аксессуар **6**, после чего слегка прикрепите аксессуаром **4** в точке «а» с помощью приложенных крепежных элементов, за исключением дистанционного элемента. В связи с аксессуаром **4** следите за параллельностью.
6. Разметьте вновь отверстие в точке «**b**» в соответствии с аксессуаром **4**, а потом отверстия, находящиеся на боковой стенке в точках «**c**», в соответствии с аксессуаром **6**.
7. Снимите прикрепленные компоненты, и просверлите кузов по разметке сверлом Ø 11 мм. **В точках «с» следите за тем, чтобы не повредить трубу горючего.**
8. Сверлом Ø20 мм расширьте точки «**a**» и «**b**» со стороны багажника. (Возле точки „**a**” расширьте две верхние пластины, а в точке «**b**» только верхнюю!)
9. Слегка установите обратно аксессуары **4,6** с помощью приложенных крепежных элементов, на основе рисунка.
10. Установите аксессуар **7** на правой стороне багажника на заводскую пунктировку, следите за тем, чтобы размер был 955 мм, на основе рисунка.
11. Разметьте вновь фиксирующие точки (6x), после чего выньте аксессуарную пластину.
12. Опустите задний выхлопной барабан с резинового бычка, после чего удалите термоизоляционную пластину.
13. Просверлите разметку через багажник сверлом Ø 11мм.
14. Слегка прикрепите аксессуарные пластины **7,5** с помощью приложенных крепежных элементов, на основе рисунка.
15. Вырежьте термоизоляционную пластину на основе приложенного рисунка, а потом установите обратно.
16. Вырежьте бампер на основе приложенного шаблона вырезания. (за исключением Opel Agila!)
17. Прикрепите фаркоп (**1**). С целью облегчения монтировки выньте два нижних фиксирующих шипа, находящихся на бампере.
18. Установите фаркоп по центру, после этого затяните все винты до упора:
M12 (8.8) 79 Nm
M10 (8.8) 46 Nm
M10 (10.9) 68 Nm
19. Повесьте на место выхлопной барабан.
20. На основе рисунка вырежьте пластмассовую покрывающую пластину, находящуюся на левой стороне. (за исключением Opel Agila!)
21. На основе приложенного рисунка вырежьте пластмассовую покрывающую пластину, находящуюся на левой стороне багажника и посредине.
22. Установите блок экофита (**2**) и пластину, держащую штепсель (**3**) на тело фаркопа.
23. Установите обратно все снятые аксессуары!
24. После пробега около 1000 км с использованием фаркопа нужно проверить затяжку всех винтов крепления фаркопа и, при необходимости, затянуть их установленным моментом затяжки;
25. Bosal даёт гарантию на фаркоп, кроме случаев, когда фаркоп использовали не по назначению (art. 185 lld 2 N.B.W);
26. Монтаж тягового крюка (фаркопа) разрешается производить исключительно специалистами и сервисами;

(S) 036584 Monteringsinstruktion:

1. Packa upp monteringssetsen och kontrollera innehållet mot detaljbeskrivning. Om det behövs tag bort underredsmassa runt monteringspunkterna i bagageutrymmet och under bilen.
2. Böja framtill dom bakre sitsarna, sedan montera ut samtliga beståndsdelar från bagagehyllan, som kan röjas undan.
3. Ta bort dom bakre stänkskärm-elementerna, från hjulbågen.
4. Borra genom underredet, vid punkten „**a**”, med hjälp av bormaskinen med Ø11 mm diameter, vid fabriks-punkteringarna, som finns i bagagehyllan, på den vänstra sidan. Akta, att du skall endast borra genom den övre två skivorna, enligt teckningen.
5. Placera in tillbehöret **6**, sedan sätta fast – endast lösligt – samt tillbehöret **4**, vid punkten „**a**”, med hjälp av dom bifogade bindelementerna, förutom avstånds-behållaren. Akta, att tillbehöret **4** skall vara parallell.
6. Makera borrhålet, vid punkten „**b**”, enligt tillbehöret **4**, sedan markera borrhålen, vid punkterna „**c**”, enligt tillbehöret **6**, på bakväggen.
7. Ta bort beståndsdelarna, som har blivit monterat upp, sedan borra genom karosseriet, med hjälp av bormaskinen med Ø11 mm diameter, genom markeringarna. **I fall av punkterna „c”, akta att du skall inte skada drivmedel-ledningen.**
8. Borra genom punkterna „**a**” och „**b**”, med hjälp av bormaskinen med Ø20 mm diameter, från bagagehyllan. (I fall av punkten „**a**”, du skall borra genom den övre två skivorna, men I fall av punkten „**b**”, du skall borra genom endast den översta skivan!)
9. Montera tillbaka – endast lösligt – tillbehören **4,6**, med hjälp av dom bifogade bindelementerna, enligt teckningen.
10. Placera in tillbehöret **7**, i den högra sidan av bagagehyllan, på fabriks-punkteringen. Akta på mätten av 955 mm, enligt teckningen.
11. Markera monteringspunkterna (6x), sedan ta bort tillbehörsskivan.
12. Häkta ned den bakre ljuddämpare-trumman, från gummi-bockarna, sedan ta bort värmeskölden.
13. Borra genom markeringarna, med hjälp av bormaskinen med Ø11 mm diameter, genom bagagehyllan.
14. Sätta fast – endast lösligt – tillbehörsskivorna **7,5**, med hjälp av dom bifogade bindelementerna, enligt teckningen.
15. Klippa ut värmeskölden, enligt den bifogade teckningen, sedan montera skölden tillbaka.
16. Klippa ut stötfångaren, enligt den bifogade klipp-schablonen. (förutom Opel Agila!)
17. Montera upp kroppen av dragkroken (**1**). Ta bort dom nedre två dubbarna, som finns på stötfångaren, till förmån för att monteringen skall gå lättare.
18. Placera dragkroken i mellersta position, sedan skruva fast samtliga skruvarna:
M12 (8.8) 79 Nm
M10 (8.8) 46 Nm
M10 (10.9) 68 Nm
19. Häkta tillbaka ljuddämpare-trumman.
20. Klippa ut den syntetiska täckskivan, som finns på den vänstra sidan, enligt den bifogade klipp-schablonen. (förutom Opel Agila!)
21. Klippa ut den vänstra och den mellersta syntetiska täckskivorna, enligt den bifogade teckningen.
22. Montera ecofithuset (**2**), samt skivan, som behåller avläggaren (**3**), på kroppen av dragkroken.
23. Montera tillbaka samtliga tillbehören, som hade blivit tagit bort!
24. Det är nödvändigt att dra åt bultarna igen efter ungefär 1000 km körning (enligt angivna momentangivelser).
25. Bosal kan inte ställas till ansvar för fel på produkten som orsakats av användaren eller genom omdömeslöst bruk av produkten av användaren eller en person som han bär ansvar för (art. 185, paragraf 2 i den nederländska civilrättsbalken).
26. Monteringen av dragkroken får utföras endast av fackverkstad.

$$\text{Formel för fastställning av D-värdet : } \frac{\text{släpvagnslast [kg]} \times \text{bilens totalvikt [kg]}}{\text{släpvagnslast [kg]} + \text{bilens totalvikt [kg]}} \times \frac{9,81}{1000} = D \text{ [kN]}$$

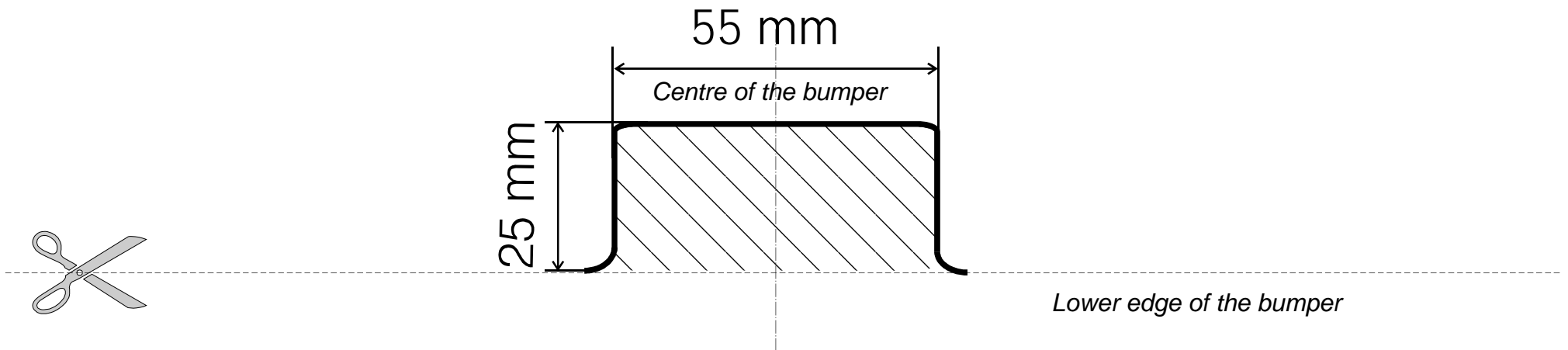
Bumper cutout templet

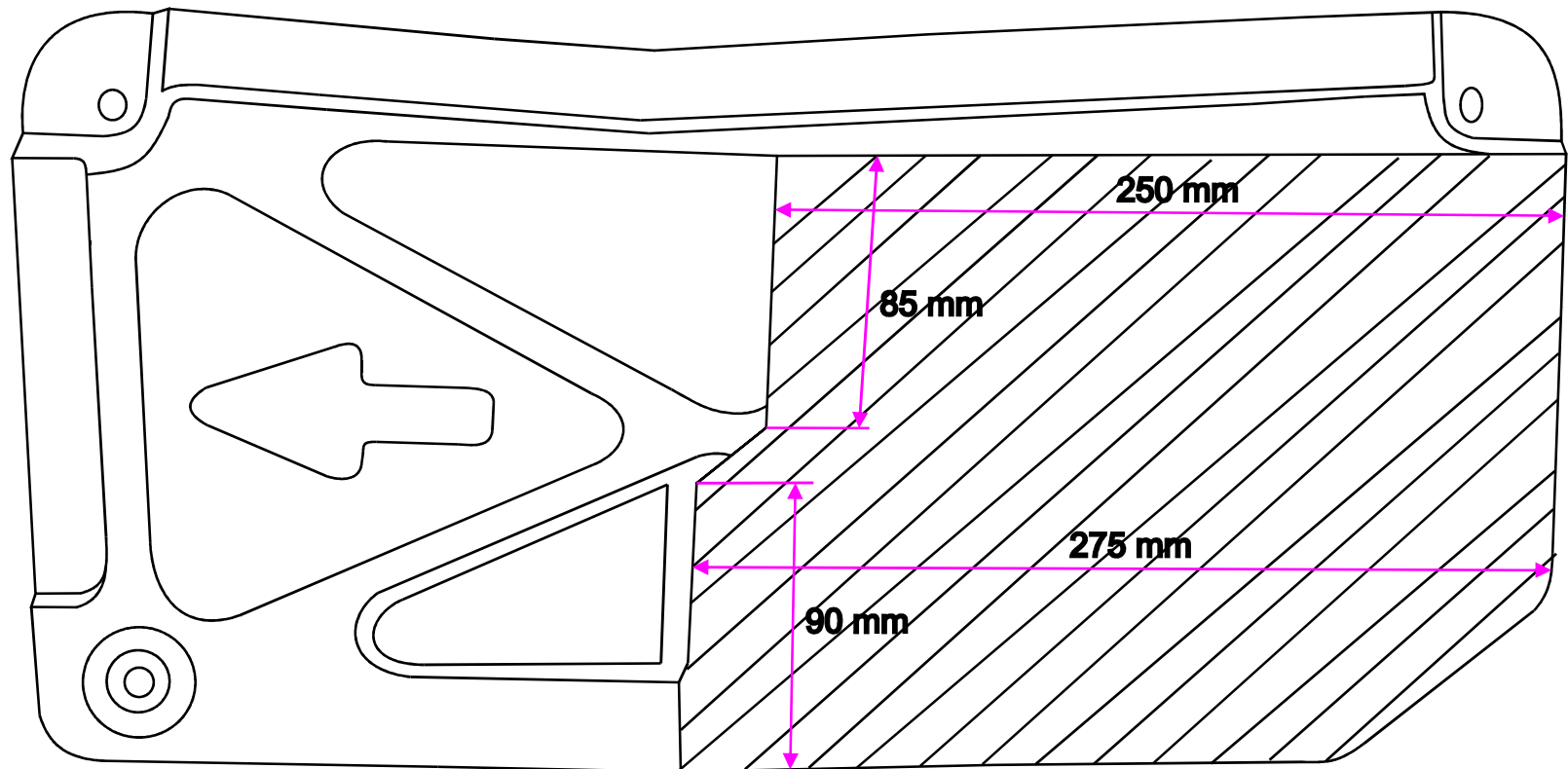
M 1:1

036-584

bosal

Onli Suzuki Slpash!!!

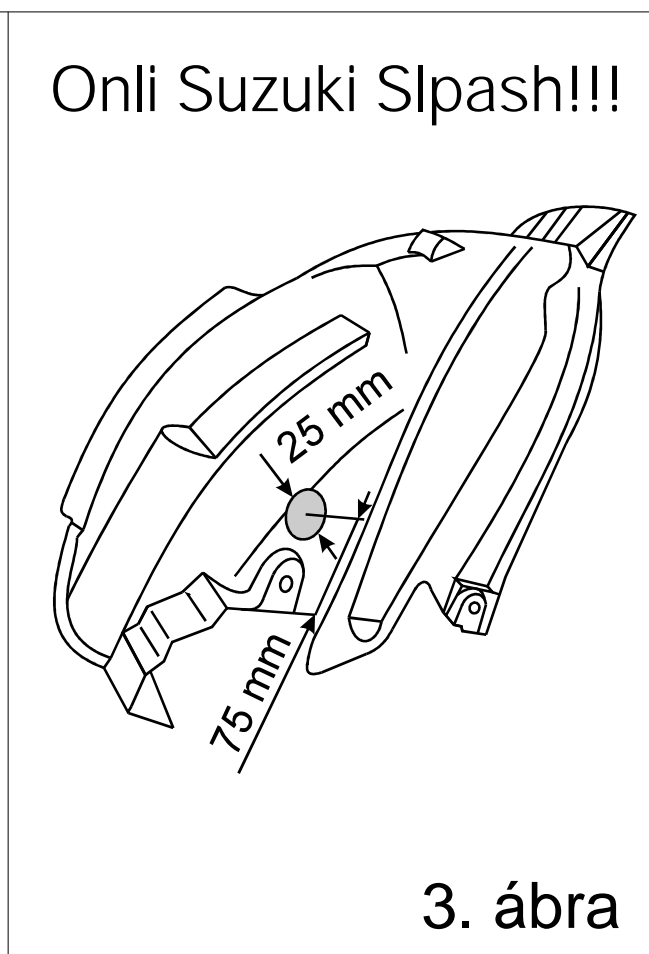
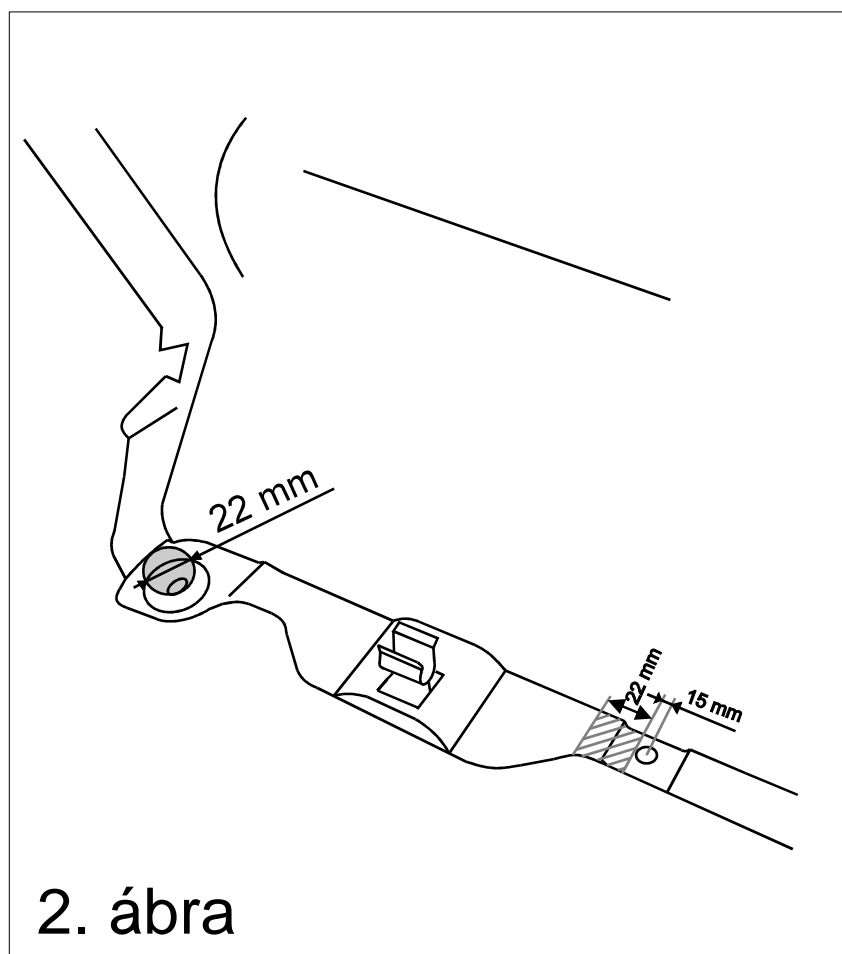
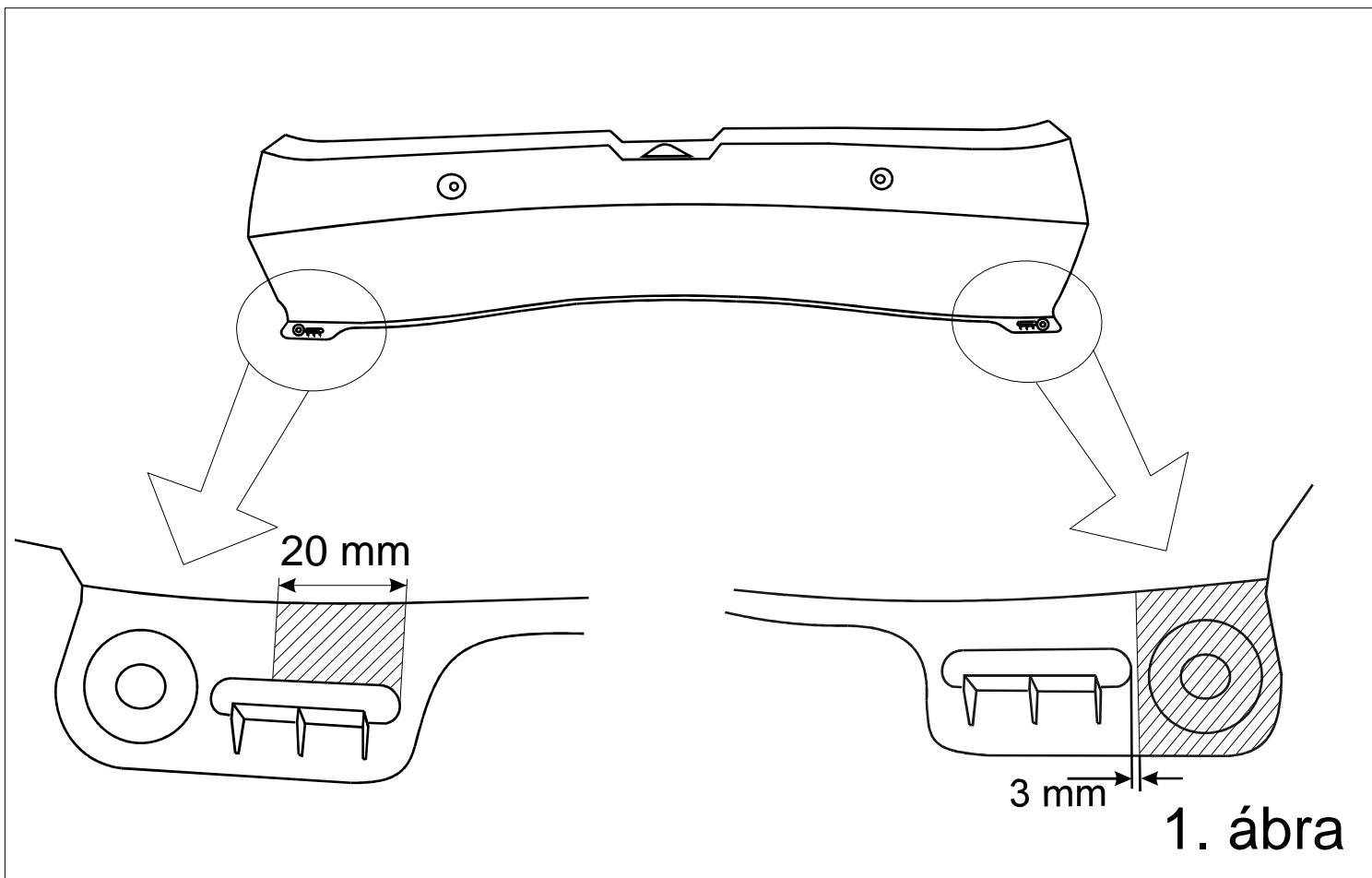




036-584

bosal

(BAF31, 29.04.2008)



036-584

bosal

(BAF31, 29.04.2008)