


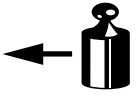



<b>Montagehandleiding</b> <b>Fitting instruction</b> <b>Montageanleitung</b> <b>Description de montage</b> <b>Instrucciones de montaje</b> <b>Montagevejledning</b> <b>Monteringsveiledning</b> <b>Asennusohje</b> <b>Istruzioni di montaggio</b> <b>Návod k montáži</b>	<b>AUDI A4</b>   <b>2001</b> →	 <b>EC 94/20</b>	 <b>2405 kg</b>	 <b>2000 kg</b>	 <b>80 kg</b>	<b>D</b> waarde value Wert valeur  <b>10,71 kN</b>	<table border="1"> <tr> <td>NL</td><td>D</td><td>GB</td><td>N</td><td>SF</td><td>I</td> </tr> <tr> <td>F</td><td>E</td><td>DK</td><td>S</td><td>CZ</td><td></td> </tr> </table>	NL	D	GB	N	SF	I	F	E	DK	S	CZ	
	NL	D	GB	N	SF	I													
F	E	DK	S	CZ															
<b>TYPE: 034601</b>	<b>e4 00-2820</b>					(c) BOSAL 30-11-2010	Rev. nr. 02												

Raadpleeg uw dealer voor de max. massa die uw wagen mag trekken.

Die maximale Anhängelast ihres Fahrzeuges können Sie im Fahrzeugschein oder im Benutzerhandbuch nachlesen.

For the max. trailer weight of your car please refer to the owner's manual or your car homologation documents.

Pour connaître le poids maxi remorquable pour votre voiture consulter la notice d'utilisation de votre voiture ou la carte grise.

Consulte a su distribuidor sobre el peso máximo que puede remolcar su vehículo.

Deres forhandler vil kunne oplyse Dem om den højst tilladte vægt efter Deres køretøj.

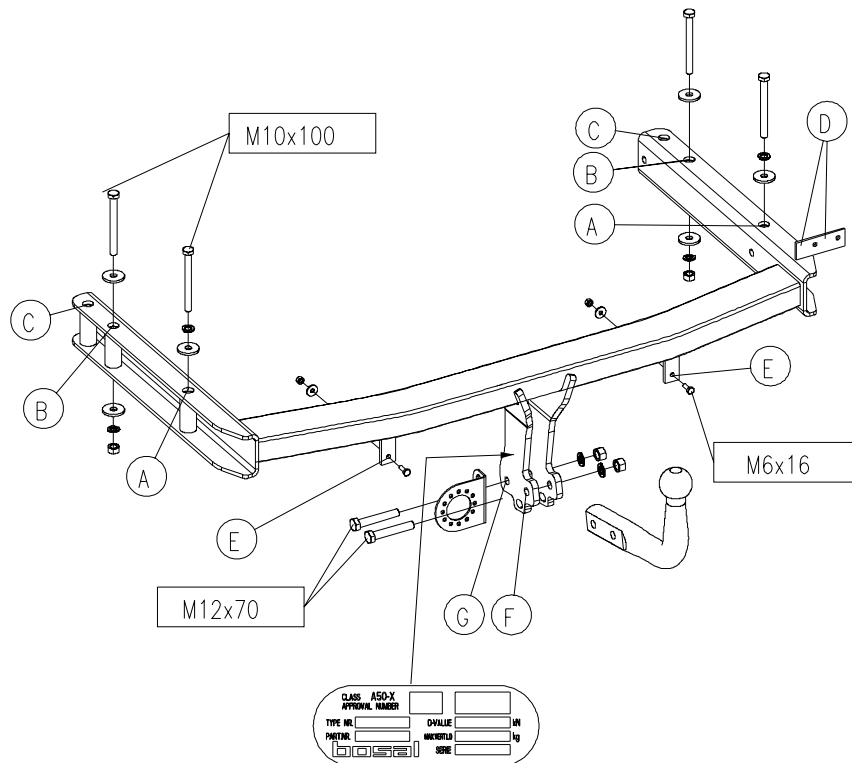
Se bilens vognkort angående den maksimale vekt som bilen kan trekke.

Se handboken eller registreringsbevis för max släpvagnsvikt för din bil.

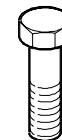
Tarkista suurin sallittu vetopaino ajoneuvon ohjekirjasta tai rekisteriotteesta.

Per conoscere il peso massimo rimorchiabile dalla propria autovettura, fare riferimento al manuale d'istruzione od ai documenti di omologazione della vettura stessa.

Maximální přípustná hmotnost přívěsu pro Vaše vozidlo je uvedena v technickém průkazu nebo v uživatelské příručce.



Meegeleverde onderdelen Mitgelieferte Befestigungsteile Provided parts Materiel de fixation joint	Piezas incluidas Medfølgende komponenter Vedlagt festemateriell Medföljande komponenter	Mukana tulevat osat Componenti forniti a corredo Dodané upevňovací díly
--	--	---



2x M 6x16  
4x M10x100  
2x M12x70



2x M10  
2x M12



2x M6

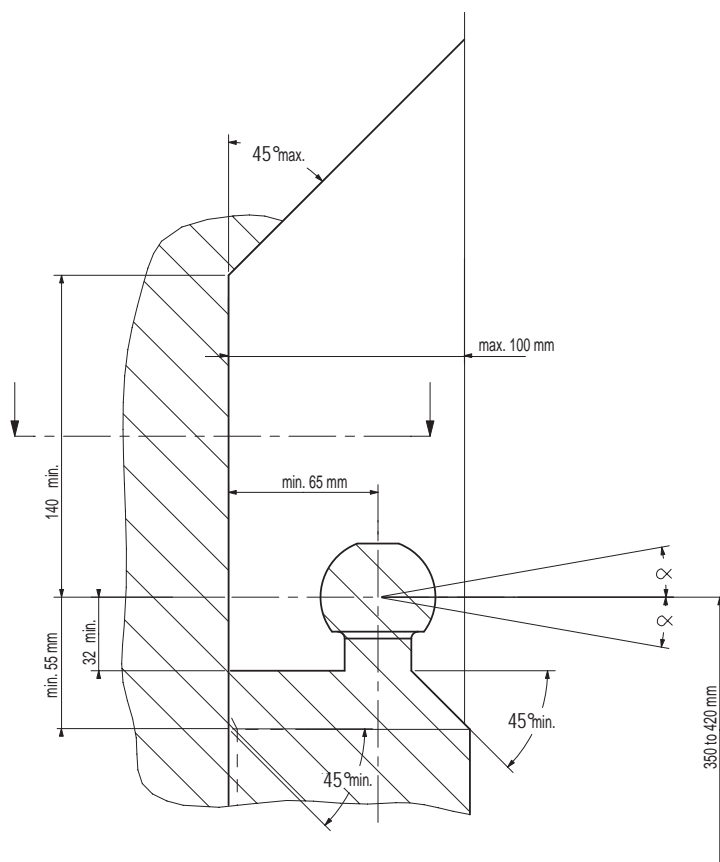


4x M10  
2x M12

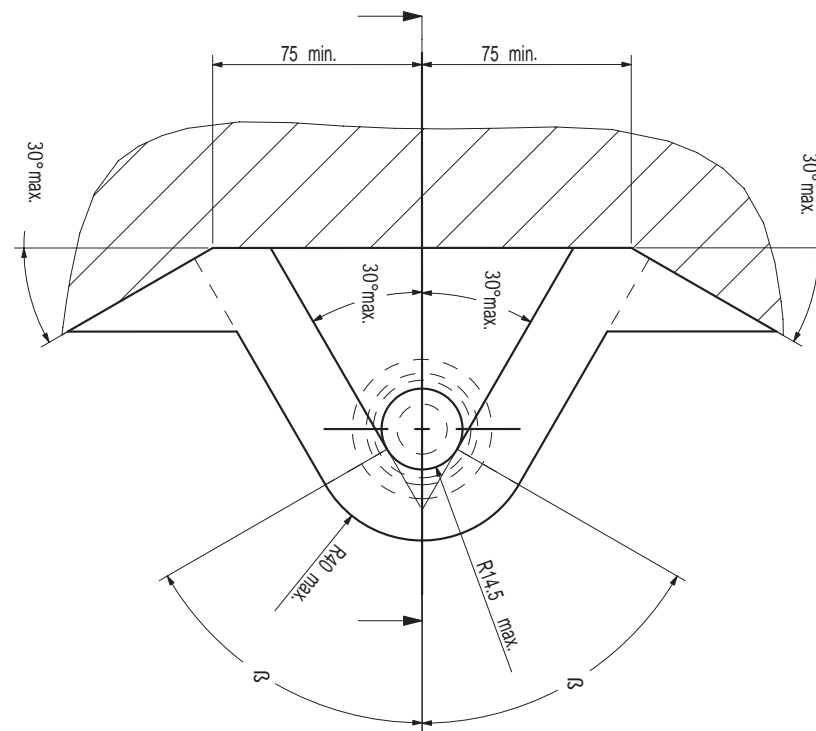


6x A10,5x38x3,5  
2x M6

- (NL) De tussenuimte conform supplement VII, afbeelding 30 van de richtlijn 94/20/EG moet in acht worden genomen.
- (D) Der Freiraum nach Anhang VII, Abbildung 30 der Richtlinie 94/20/EG ist zu gewährleisten.
- (GB) The clearance specified in appendix VII, diagram 30 of guideline 94/20/EC must be guaranteed.
- (F) La zone de dégagement doit être garantie conformément à l'annexe VII, illustration 30 de la directive 94/20/CE.
- (E) Debe garantizarse el espacio libre, conforme al anexo VII, figura 30 de la directiva comunitaria CE/94/20.
- (DK) Frirummet skal overholdes iht. bilag VII, fig. 30 i direktiv 94/20/EU.
- (N) Frirummet etter tillegg VII, figur 30 i direktiv 94/20/EEC skal overholdes.
- (S) Spelrummet enligt bilaga VII, figur 30 i riktlinje 94/20/EG skall garanteras.
- (FIN) Vapaa tila on taattava direktiivin 94/20/EY liitteen VII, kuvan 30 mukaisesti.
- (I) Deve essere garantito lo spazio libero secondo l'allegato VII, figura 30 della direttiva 94/20/CE.
- (CZ) Volný prostor ve smyslu Přílohy VII, obr. 30 Směrnice č. 94/20/ES musí být zaručen.
- (PL) Należy zagwarantować wolną wysokość określoną na rysunku nr 30 dyrektywy 94/20/WE zawartej w załączniku nr VII.
- (H) A 94/20/EK irányelv VII. mellékletében, a 30. ábrán a vonógömb elhelyezése számára előírt szabad tér-adatokat biztosítani kell.



(NL) bij toelaatbaar totaal gewicht van het voertuig  
 (D) bei zulässigem Gesamtgewicht des Fahrzeuges  
 (GB) at laden weight of the vehicle  
 (F) pour poids total en charge autorisé du véhicule  
 (E) con peso total autorizado del vehículo  
 (DK) ved tilladt samlet vægt for køretøjet  
 (N) ved kjøretøyet tillatte totalvekt  
 (S) vid fordonets tillåtna totalvikt  
 (FIN) ajoneuvon suurimmalla sallitulla kokonaispainolla  
 (I) per un peso complessivo ammesso del veicolo  
 (CZ) při celkové přípustné hmotnosti vozidla  
 (PL) w przypadku największej dozwolonej masy całkowitej  
 (H) rakományal terhelhet járműsúly esetében.



**NL** Voor het gebruik van deze trekhaak zijn de specificaties van de voertuigfabrikant met betrekking tot het maximale trekgewicht en de kogeldruk bindend. Raadpleeg Uw dealer voor het maximale trekgewicht wat Uw auto mag trekken, hierbij mogen de specificaties van deze trekhaak niet overschreden worden.

Overbelasting (overschrijding van de specificaties) van deze trekhaak kan leiden tot ernstige schade aan het voertuig en/of een breuk van de trekhaak.

In het uiterste geval kan een dergelijk overbelasting leiden tot het losraken van de rijdende aanhanger, caravan of fietsendrager. Dit kan vervolgens op zijn beurt mogelijk een zwaar of dodelijk letsel toebrengen aan personen in de directe omgeving van de aanhanger, caravan of fietsendrager

Bosal kan niet aansprakelijk worden gesteld voor enig gebrek in het product zoals veroorzaakt door de schuld of door welk onoordeelkundig gebruik (o.a. overbelasting) ook van de gebruiker of een persoon voor wie hij aansprakelijk is (sect. 185, art. 2 N.B.W.).

#### **Formule t.b.v. bepaling van de D-waarde:**

$$\frac{\text{max. aanhangwagengewicht (kg)} \times \text{max. voertuiggewicht (kg)} \times 9.81}{\text{max. aanhangwagengewicht (kg)} + \text{max. voertuiggewicht (kg)} \times 1000} = D \text{ (kN)}$$

De door de voertuigfabrikant standaard toegestane bevestigingspunten zijn aangehouden.

Nationale richtlijnen betreffende de montagegoedkeuring moeten in acht worden genomen.

Deze montage- en gebruikshandleiding dient aan de voertuigdocumenten te worden toegevoegd.

Al onze producten worden gecontroleerd op compleetheid middels een weegcontrole systeem.

Reclamaties met betrekking tot ontbrekende delen kunnen alleen geaccepteerd worden indien deze gewichtscontrole sticker kan worden getoond.

Het is noodzakelijk om na ca. 1000 km gebruik de boutverbindingen na te trekken (volgens gegeven aanhaalmomenten).

**D** Im Falle der Benutzung einer Anhängervorrichtung sind die Vorschriften des Herstellers bezüglich der erlaubten maximalen Zuglast und der maximalen senkrechten Kugelbelastung unbedingt einzuhalten. Fragen Sie Ihren Fahrzeughersteller/lokalen Händler, wie groß die maximale Zuglast Ihres Autos ist. Es ist verboten, die Vorschriften bezüglich der Anhängervorrichtung zu übertreten.

Die Überlastung der Anhängervorrichtung (bzw. das Missachten der Vorschriften) kann zu schweren Schädigungen des Fahrzeugs und/oder der Anhängervorrichtung führen.

Eine solche Überlastung kann im Extremfall das Losreißen der gezogenen Einrichtung, also des Anhängers, des Wohnwagens oder der Fahrradhalterung zur Folge haben. Dieses kann wiederum zu schweren oder tödlichen Verletzungen der sich im ziehenden Fahrzeug befindlichen Personen und/oder sich auf dem Gelände aufhaltenden Unschuldigen führen.

Bosal kann nicht für solche eventuellen Fehler des Produkts zur Verantwortung gezogen werden, die durch falschen oder nicht bestimmungsgemäßen Gebrauch (unter anderem Überlastung) verursacht wurden, entweder durch den Nutzer oder eine Person, für die der Nutzer verantwortlich ist (Artikel 185, Absatz 2 N.B.W.).

#### **Formel für D-Wert Ermittlung:**

$$\frac{\text{Max. Anhängelast (kg)} \times \text{Zul. Kfz.-Gesamtgewicht (kg)} \times 9.81}{\text{Max. Anhängelast (kg)} + \text{Zul. Kfz.-Gesamtgewicht (kg)} \times 1000} = D \text{ (kN)}$$

Die vom Fahrzeughersteller serienmäßig genehmigten Befestigungspunkte sind eingehalten.

Nationale Richtlinien über die Anbauabnahmen sind zu beachten.

Diese Montage- und Betriebsanleitung ist den Kfz.-Papieren beizufügen.

Bei der Auslieferung wird jedes unserer Produkte mit einem Gewichtskontrollsystem überprüft.

Im Falle fehlender Teile können wir der Bitte nach Nachlieferung nur entsprechen, wenn auch der Aufkleber, der die Gewichtskontrolle bestätigt, mit eingesandt wird.

Nach ca. 1000 km die Bolzenverbindungen, wie angegeben, nachziehen.

**GB** Always refer to the instructions of the vehicle manufacturer relating to the maximum Permissible towing weight and the maximum vertical ball loading when using the towbar. Ask your vehicle manufacturer / local dealer about maximum towing weights that apply to your vehicle and do not exceed values permitted for the towbar.

Overloading of the towbar (i.e. non-observance of instructions) may lead to severe damage to either the vehicle and/or the towbar itself.

In extreme cases overloading the towbar could result in the premature decoupling of the equipment being towed, whether that be a trailer, box, caravan or bicycle carrier. As a result this could also cause severe or fatal injuries to persons either within the towing vehicle and/or innocent bystanders in the area at that time.

Bosal may not be held responsible for any defect of the product caused by improper use or use other than the intended use (including overloading) by the user or any person for whom the user is responsible (Article 185(2) of N.B.W.).

**Formula for D-Value:**

$$\frac{\text{Max. trailerweight (kg)} \times \text{Max. permissible weight towing vehicle (kg)}}{\text{Max. trailerweight (kg)} + \text{Max. permissible weight towing vehicle (kg)}} \times \frac{9.81}{1000} = D \text{ (kN)}$$

The fixing points specified as standard must be observed.

National guidelines concerning official approval of accessories must be observed.

These installation and operating instructions must be enclosed with the vehicle papers.

All our products are controlled upon dispatch with a weight control system. In the case of missing parts we can only accept a request of replacement with the weight control sticker.

After about 1000 km use, re-tighten the bolts and nuts to the specified torque.

**F** Pour l'utilisation de l'attelage les instructions du constructeur du véhicule concernant le poids tracté maximum et la charge verticale maximale de la boule de l'attelage doivent être observées obligatoirement. Demander au vendeur / distributeur local du véhicule quel est le poids maximal tractable par votre véhicule et il est également interdit d'excéder les valeurs admissibles par l'attelage.

La surcharge de l'attelage (c'est-à-dire l'inobservation des règles) peut endommager sérieusement le véhicule et/ou l'attelage.

La conséquence d'une telle surcharge pourrait être la libération inattendue de l'équipement tracté, donc de la remorque ou du support de bicyclette. Une telle libération inattendue peut causer des blessures graves ou des blessures mortelles aux personnes se trouvant dans le véhicule tracteur et/ou aux passants innocents se trouvant sur les lieux.

Bosal ne saurait être retenu responsable de dommages causés par un usage incorrect ou par un usage différent de celui prévu (par exemple la surcharge), que ce soit par l'utilisateur lui-même ou par tout autre personne dont l'utilisateur est responsable (Point 2 de l'Article 185 de N.B.W.).

**Formule pour le calcul de la valeur D:**

$$\frac{\text{Poids max. de remorque (kg)} \times \text{Max. poids permissible du véhicule tracteur (kg)}}{\text{Poids max. de remorque (kg)} + \text{Max. poids permissible du véhicule tracteur (kg)}} \times \frac{9.81}{1000} = D \text{ (kN)}$$

Les points de fixations définis comme homologués doivent être observés.

Les recommandations nationales concernant l'approbation officielle des accessoires doivent être prises en considération.

Ces instructions de montage et d'opération doivent être jointes aux documents du véhicule.

Lors de la livraison, nous contrôlons tous nos produits par pesage de l'attelage. Dans le cas de pièce manquante, nous ne pouvons accepter une demande de supplément qu'avec l'étiquette certifiant le contrôle du poids.

Après 1000 km de traction, resserrer toute la boulonnerie aux couples prescrits.

- Ⓔ En caso de utilizar gancho de remolque, hay que observar obligatoriamente las prescripciones del fabricante del vehículo referentes al peso máximo permitido de remolque y la carga máxima vertical de la bola. Pregunte al comerciante de la marca/comerciante local de que cuánto es el peso remolcable máximo de su auto y no traspase los valores permitidos en las prescripciones referentes al gancho de remolque.

La sobrecarga del gancho de remolque (o sea la violación de las prescripciones) puede conllevar a un daño grave del vehículo y/o del gancho de remolque.

Este tipo de sobrecarga en casos extremos puede traer como resultado el desprendimiento del dispositivo remolcado, o sea del carro de remolque, de la caravana, o del portabicicletas. Y esto puede ocasionar lesiones graves o mortales a las personas que están en el vehículo remolcador y/o a las personas inocentes que están en el área.

Bosal no asume responsabilidad de ningún tipo por error eventual del producto causado por uso incorrecto o por no usarlo a lo que fue destinado (incluido la sobrecarga), tanto por parte del usuario como de cualquiera persona bajo su responsabilidad (párrafo 2 del artículo 185 del N.B.W.).

#### **Fórmula para el cálculo del valor D:**

$$\frac{\text{Peso máximo del coche del remolque (Kg)} \times \text{Peso máximo permitido del vehículo remolcador (Kg)} \times 9,81}{\text{Peso máximo del coche del remolque (Kg)} + \text{Peso máximo permitido del vehículo remolcador (Kg)}} = D(\text{kN})$$

Hay que tener en cuenta las prescripciones de los puntos de fijación estandarizado determinado.

Hay que tener en cuenta las directivas nacionales referentes a la autorización oficial de los accesorios.

A las instrucciones de instalación y de funcionamiento hay que adjuntarlo a los papeles del vehículo.

En el transporte controlamos todos nuestros productos en un sistema de control de peso.

En el caso de accesorios faltantes el pedido referente a su reemplazo sólo lo podemos aceptar conjunto con la presentación de la etiqueta adhesiva certificante del control de peso.

Cada 1000 km de uso es necesario comprobar las conexiones del perno (según los pares de apriete dados).

- Ⓕ Producentens forskrifter om maksimal tilladt trækvægt og maksimal vertikal belastning skal overholdes. Spørg bilproducenten/den lokale forhandler om den maksimale trækvægt, der gælder for Deres køretøj. De tilladte værdier for anhængertrækket må ikke overskrides.”

Overbelastning af trækkrogen (dvs. ikke-overholdelse af instruktionerne) kan føre til alvorlige skader på enten køretøjet og/eller selve trækkrogen.

I ekstreme tilfælde kan overbelastning af trækkrogen medføre for tidlig afkobling af det bugserede udstyr, f.eks. trailer, kasse, campingvogn eller cykelholder. Dette kan også forårsage alvorlige eller dødelige kvæstelser for personer, der opholder sig enten i det bugserende køretøj og/eller uskyldige tilskuere i området på det pågældende tidspunkt.

Bosal kan ikke holdes ansvarlig for eventuelle fejl i produktet, der opstår som følge af forkert eller anden uhensigtsmæssig brug (inkl. overbelastning) af brugeren eller enhver person, som brugeren er ansvarlig for (artikel 185 (2) i NBW)

#### **Formel for beregning af D-værdien:**

$$\frac{\text{Max. anhængervægt (kg)} \times \text{max. tilladte vægt af trækkøretøjet (kg)} \times 9,81}{\text{Max. anhængervægt (kg)} + \text{max. tilladte vægt af trækkøretøjet (kg)}} = D (\text{kN})$$

De som standard angivne fastgørelsespunkter skal overholdes.

De officielle nationale retningslinier vedr. tilladelser skal overholdes.

Disse monterings- og driftsinstruktioner skal vedlægges køretøjets officielle dokumenter.

Ved afsendelse kontrollerer vi alle vores produkter med vægtkontrolsystem. Rekvirering af manglende reservedele kan kun accepteres ved fremvisning af kontrolsedlen fra vægtkontrolsystemet.

Det er nødvendigt at efterspænde møtrikkerne efter ca. 1000 km.

- (N) Ved anvendelse av tilhengerfestet skal det tas hensyn til kjøretøyfabrikantens forskrifter vedrørende maksimal tauevekt og maksimalt vertikalt kulevekt. Spør fabrikanten / merkeforhandleren om den maksimale tauevekten. Det er forbudt å overskride forskriftene vedrørende tilhengerfestet.

Overbelastning av tilhengervekt (eller forsømming av forskriftene) kan føre til alvorlige skader av kjøretøyet og/eller tilhengerfestet.

I ekstreme tilfeller kan overbelastning resultere i at det tauete annlegget, altså trailer, campinvogn eller sykkeltrailer løsriver fra kjøretøyet. Og dette kan føre til alvorlige eller dødlige skader til personer sittende i den tauende bilen og/eller andre uskyldige personer som oppholder seg i nærheten.

Bosal kan ikke holdes ansvarlig for eventuelle produkfeil som framstår ifølge uriktig bruk (blant annet overbelastning) av brukeren eller en annen person som brukeren er ansvarlig for (artikkel 185 (2) i N.B.W.).

#### **Formel for D-verdien:**

$$\frac{\text{Maks tilhengervekt (kg)} \times \text{Maks. tillatt vekt for slepebilen (kg)}}{\text{Maks tilhengervekt (kg)} + \text{Maks. tillatt vekt for slepebilen (kg)}} \times \frac{9,81}{1000} = D \text{ (kN)}$$

Det skal tas hensyn til festepunktene angitt som standard.

Det skal tas hensyn til nasjonale retningslinjer som gjelder offisiell godkjenning av tilbehør.

Disse monterings- og driftsveiledninger skal vedlegges kjøretøyets dokumentasjon.

Ved transporten er alle våre produkter kontrollert ved hjelp av vektkontroll-systemet. I tilfelle manglende bestanddeler er erstatningen bare mulig ved framvisning av etiketten som attesterer vektkontrollen.

Det er nødvendig å etterstramme alle bolter etter ca. 1000 km (i henhold til de oppgitte tiltrekningsmomentene).

- (S) Kontroller alltid anvisningene av fordonets tillverkere beträffande om den maximala tillätta vikt av släpvagnen, samt maximala tillåtliga vertikala vikt på kulan vid användning av dragkroken. Fråga fordonets tillverkaren / den lokala återförsäljaren om den maximala dragvikterna som gäller för ditt fordon, och inte överstiga den här värden, som är tillåtna för dragkroken.

Överbelastningen av dragkroken (dvs. att man inte följer tillverkarens instruktioner) kan leda till allvarliga skador av fordonet och/eller dragkroken.

I extrema fall, kan överbelastningen av dragkroken leda till att utrustningen som bogseras, oavsett om det är en släpvagn, en låda, en husvagn eller en cykelhållare lossnar. Som ett resultat kan detta också orsaka allvarliga eller dödliga skador på personer.

Bosal kan inte hållas ansvarig för eventuella fel på produkten, som orsakats av felaktig användning, eller annan användning än den avsedda användningen (inklusive överlastning) av användaren, eller någon person för vilken användaren är ansvarig (artikel 185 (2) av N.B.W)).

#### **Formeln för D-värdens beräkningen:**

$$\frac{\text{Max. vikt av släpvagnen (kg)} \times \text{Totalvikt av fordonet (kg)}}{\text{Max. vikt av släpvagnen (kg)} + \text{Totalvikt av fordonet (kg)}} \times \frac{9,81}{1000} = D \text{ (kN)}$$

Den monteringspunkterna, som är föreskrivna som standard, måste bibehållas.

Den nationala riktlinjerna, angående officiell tillåtelse av tillbehör, måste bibehållas.

Den monterings- och användningsinstruktioner måste bifogas i fordonens dokumenten.

Innan leverans kontrollerar vi alla våra produkter med hjälp av ett viktkontrollsystem. I fall av frånvarande beståndsdelarna, kan vi endast acceptera önskingar om ersättning, om du framvisar etiketten, som intygar viktkontrollen.

Det är nödvändigt att dra åt bultarna igen efter ungefär 1000 km körning (enligt angivna momentangivelser).

FIN Vetokoukkua käyttäessä on noudatettava auton valmistajan ohjeet koskien suurinta sallittua vedettyä painoa ja suurinta pystysuoraa kuulankantavuutta. Kysy myyjältäsi paljonko sinun autosi suurin sallittu vedetty paino on, äläkä rasita vetokoukkua enemmän kuin sallittu.

Vetokoukun ylläpito, (eli asetusten rikkominen) johtaa auton ja/tai vetokoukun vakavaan vaurioon.

Ääritapauksessa ylläpito saattaa johtaa laitteen, eli perävaunun, asuntovaunun tai pyöränsaaleikon irrottautumiseen. Tämä saattaa aiheuttaa vakavan loukkaantumisen tai jopa kuoleman vetoautossa oleville henkilöille ja/tai alueella oleville syyttömille henkilöille.

Bosalia ei voi syyttää tuotteen sellaisista mahdollisista vioista, jotka aiheutti epänormaali tai asiaton käyttö (muun muassa ylläpito), joko käyttäjän tai sellaisen henkilön toimesta josta käyttäjä on vastuussa (N.B.W. pykälä 185 alio 2.).

Ajo-ominaisuuksien kannalta on noudatettava ajoneuvon valmistajan määräyksiä koskien perävaunun rasiasta ja hinaajan painoa. Katso hinattavan perävaunun enimmäispaino käsikirjasta tai auton rekisteriotteesta; vetokoukkua koskevia arvoja ei saa ylittää.

#### Laskelma D-määrän määrittelemiseen:

$$\frac{\text{Perävaunun enimmäispaino (kg)} \times \text{Hinaavan ajoneuvon sallittu enimmäispaino (kg)}}{\text{Perävaunun enimmäispaino (kg)} + \text{Hinaavan ajoneuvon sallittu enimmäispaino (kg)}} \times \frac{9,81}{1000} = D \text{ (kN)}$$

Standardina noudatettava määriteltyjä kiinnityskohtia.

Asennuksessa on noudatettava virallisia lisävarusteiden asennusta koskevia määräyksiä.

Asennus ja huolto-ohjeet on hyvä tallettaa ajoneuvon asiakirjoihin.

Toimituksen yhteydessä kaikki tuotteemme tarkistetaan painontarkistusjärjestelmällä. Osien puuttuessa korvauspyyntö otetaan vastaan vain painontarkistuksen todistavan tarran esittämisen jälkeen.

Tuhannen kilometrin jälkeen kiristys on tarkistettava.

I Quando si usa il dispositivo di traino fare sempre riferimento alle istruzioni del costruttore dell'autoveicolo per quanto riguarda il peso massimo rimorchiabile ed il peso massimo verticale sulla sfera. Informarsi presso il costruttore del veicolo o presso il suo distributore locale sul peso massimo rimorchiabile del vostro veicolo e non superare i valori ammessi per il dispositivo di traino.

Sovraccaricare il dispositivo di traino (o non osservare le istruzioni) può danneggiare il veicolo e/o il dispositivo stesso.

In casi estremi il sovraccarico del dispositivo di traino può portare allo sganciamento del traino (rimorchio, caravan o portabiciclette), con la conseguenza di causare gravi danni alle persone trasportate e/o alle persone che potrebbero trovarsi nell'area circostante in quel momento.

La Bosal non può essere ritenuta responsabile per i danni causati da un uso diverso o improprio del dispositivo di traino (incluso il sovraccarico) da parte dell'utente o di persona per la quale l'utente è responsabile (Articolo 185(2) dell' N.B.W.).

#### Formula per il calcolo del valore D:

$$\frac{\text{peso massimo rimorchio (kg)} \times \text{peso massimo permesso veicolo rimorchiatore (kg)}}{\text{peso massimo rimorchio (kg)} + \text{peso massimo permesso veicolo rimorchiatore (kg)}} \times \frac{9,81}{1000} = D \text{ (kN)}$$

Le prescrizioni sui punti di fissaggio definiti dal costruttore del veicolo sono rispettate.

Le norme nazionali per l'omologazione dei dispositivi di traino montati sui veicoli debbono essere rispettate.

Le istruzioni di montaggio e di utilizzo del dispositivo di traino devono essere allegate ai documenti del veicolo.

Tutti i nostri prodotti sono controllati al momento della spedizione con un sistema di controllo peso.

In caso di parti mancanti si accettano richieste di sostituzione esclusivamente con l'etichetta di controllo peso.

Verificare il serraggio di tutti i bulloni dopo i primi 1000 Km. di traino.

- Ⓒ) Při používání tažného zařízení vždy dodržujte pokyny výrobce vozidla vztahující se na maximální přípustnou hmotnost soupravy a maximální vertikální zatížení tažné koule.

Informujte se u výrobce/prodejce o maximální hmotnosti nákladu taženého Vaším vozidlem a nikdy nepřekračujte hodnoty přípustné pro tažné zařízení.

Přetížení tažného zařízení (tj. nedodržování předpisů) může vést k těžkým škodám buď na vozidle a/nebo na tažném zařízení.

V extrémních případech může takové přetížení vést k odtržení taženého přívěsu (nákladního nebo obytného), nebo nosiče jízdních kol. To by mohlo také způsobit vážné nebo smrtelné zranění osob, ať už v tažném vozidle a/nebo mezi kolemjdoucími.

Firma Bosal nenese odpovědnost za případné vady výrobku způsobené jeho nesprávným použitím nebo použitím na jiné, než určené účely (včetně přetížení), uživatelem nebo osobou, za kterou je zodpovědný uživatel (čl. 185 (2) NBW)).

#### **Vzorec pro výpočet hodnoty D:**

$$\frac{\text{Max. hmotnost přívěsu (kg)} \times \text{Max. přípustná celková hmotnost vozidla (kg)}}{\text{Max. hmotnost přívěsu (kg)} + \text{Max. přípustná celková hmotnost vozidla (kg)}} \times \frac{9,81}{1000} = D \text{ (kN)}$$

Standardně předepsané body zakotvení se musí dodržet.

Musí se dodržet předpisy daného národního nařízení ohledně úředního povolení doplňků.

Tyto předpisy instalace a provozu musí být v každém případě připojené k dokumentům vozidla.

Při dodávce jsou všechny naše výrobky kontrolované systémem pro kontrolu váhy. V případě doplnění chybějícího náhradního dílu, Vaši žádost na dodávku máme možnost přijmout pouze po prokázání nálepky o potvrzení kontroly váhy.

Po ujetí zhruba 1000 km je nutno zkontrolovat a dotáhnout všechny šrouby a matice na výše uvedené hodnoty utahovacího momentu.

#### **034601 NÁVOD K MONTÁŽI**

- Podle příloženého seznamu zkontrolovat jednotlivé součásti tažného zařízení. Pokud je to nezbytné, odstranit ze styčných bodů v zavazadlovém prostoru ochranný prostředek.
- Odstranit ze zavazadlového prostoru materiál, kterým je zakryto náhradní kolo. Odstranit úložný zásobník na levé straně. Složit postranní kryty kufru dovnitř, jak na levé, tak na pravé straně.
- Odmontovat nárazník. Demontovat na pravé straně vnitřní nárazníku přijímač přenosných hodin. Odmontovat vnitřní nárazník. Demontovat dva umělohmotné držáky z vnitřního nárazníku, které jsou na něm uchyceny. Ty budou dále použity. Nebude použit jen vnitřní nárazník.
- Odpojit zadní závěsné výfukové svorky a tepelné štíty.
- K modelům 11/2004 a k modelům předcházejícím:** Odstraňte ochrannou lepicí pásku u bodů s označením „A“ a „B“.  
**K modelům následujícím po 12/2004:** Odstraňte ochrannou lepicí pásku u bodů s označením „A“ a „C“.
- K modelům 11/2004 a k modelům předcházejícím:** Popřípadě odstraňte syntetické těsnící plechy z trámů podvozku.
- Tažnou tyč zasuněte do z trámů podvozku.  
**K modelům 11/2004 a k modelům předcházejícím:** Umístěte čtyři šrouby číslo M10x100 k bodům s označením „A“ a „B“, včetně velkých podložek, podložek listové pružiny a šroubové matice.  
**K modelům následujícím po 12/2004:** Umístěte čtyři šrouby číslo M10x100 k bodům s označením „A“ a „C“, včetně velkých podložek, podložek listové pružiny a šroubové matice.
- Tažné zařízení zabezpečit, utáhnout všechny šrouby. Hodnoty točivého momentu: M10 - 46 Nm
- Umístit zpět do otvorů „D“ přijímací systém.
- Vrátit zpět do otvorů „E“ dva umělohmotné držáky nárazníku a připevnit pomocí dvou šroubů M6x16 včetně plochých podložek a uzávěrných matic. Šrouby utáhnout tak, že umístění úchytných držáků nárazníku může být regulováno ručně.
- Nasadit zpět zadní závěsné výfukové svorky a tepelné štíty.
- Odstranit vyznačenou část uprostřed na spodní straně nárazníku.
- Znovu nasadit nárazník. Umístit závěsné výfukové svorky tak, že se shodují s otvory závěsných výfukových svorek na nárazníku. Utáhnout uzávěrné matice M6. Dokončit vše ostatní.
- Připevnit kouli a držák zásuvky (otvor „G“) do otvorů „F“ a „G“ pomocí dvou šroubů M12x70, pružných podložek a matic. (točivý moment M12 – 79 Nm).
- Umístit nazpět zmíněné součástky z bodu 2.
- Po ujetí zhruba 1000 km dotáhnout všechny šrouby a matice na výše uvedené hodnoty točivého momentu.
- UPOZORNĚNÍ (u všech modelů, kromě AUDI A4 2.0 TDI a 2.0 FSI):** v zájmu seřízení chladicího systému vyhledejte obchodníka.
- Firma Bosal nenese odpovědnost za jakoukoliv závadu na výrobku způsobenou nesprávným zacházením ze strany uživatele nebo další zodpovědné osoby.



### **034601 MONTAGEHANDLEIDING**

1. Meegeleverde onderdelen en bevestigingsmaterialen van de trekhaak verwijderen. Eventueel aanwezige kit ter plaatse van de bevestigingspunten verwijderen.
2. Verwijder in de kofferruimte t.p.v. het reservewiel de afschermmat. Verwijder aan de linkerzijde het opbergvakje.  
Klap zowel links als rechts de zijpanelen naar binnen.
3. Demonteer de bumper. Demonteer aan de rechterzijde van de binnenbumper de U-werk ontvanger. Demonteer de binnenbumper.  
Verwijder van de binnenbumper de 2 kunststof bumperbevestigingssteunen. Deze worden nog gebruikt. De binnenbumper komt te vervallen.
4. Demonteer de achterste uitlaatophangbeugel(s) en hittedekplaat(en).
5. **Voor modellen t/m 11/2004:**  
Verwijder t.p.v. de gaten "A" en "B" de afdekstickers.  
**Voor modellen vanaf 12/2004:**  
Verwijder t.p.v. de gaten "A" en "C" de afdekstickers.
6. **Voor modellen t/m 11/2004:**  
Verwijder, indien nodig, de kunststof afdichtingen in de chassisbalk.
7. Schuif de trekhaak in de chassisbalken.  
**Voor modellen t/m 11/2004:**  
Monteer t.p.v. de gaten "A" en "B" 4 bouten M10x100, incl. carrosserieringen, veerringen en moeren.  
**Voor modellen vanaf 12/2004:**  
Monteer t.p.v. de gaten "A" en "C" 4 bouten M10x100, incl. carrosserieringen, veerringen en moeren.
8. Zet de trekhaak vast. Hierbij de volgende aanhaalmomenten hanteren:  
M10 -46 Nm
9. Monteer t.p.v. de gaten "D" de U-werk ontvanger terug.
10. Monteer t.p.v. de gaten "E" de 2 kunststof bumperbevestigingssteunen terug m.b.v. 2 bouten M6x16, incl. carrosserieringen en borgmoeren.  
Draai deze zodanig op moment aan dat de positie van de bumperbevestigingssteunen handmatig versteld kan worden.
11. Monteer de achterste uitlaatophangbeugel(s) en hittedekplaat(en) terug.
12. Verwijder in het midden, aan de onderzijde van de bumper, het gemarkeerde deel.
13. Plaats de bumper terug. Positioneer de bumperbevestigingssteunen zodanig dat deze overeenkomen met de bumperbevestigingsgaten in de bumper. Draai de borgmoeren M6 vaster aan. Monteer het geheel af.
14. Monteer t.p.v. de gaten "F" en "G" de kogel en de stekkerdoosplaat (gat "G") m.b.v. 2 bouten M12x70, incl. veerringen en moeren (aanhaalmoment M12 -79 Nm).
15. Herplaats alle onder punt 2 genoemde onderdelen.
16. Het is noodzakelijk om na ca. 1000 km gebruik de boutverbindingen na te trekken (volgens gegeven aanhaalmomenten).
17. **LET OP (voor alle modellen m.u.v. AUDI A4 2.0 TDI en 2.0 FSI):** raadpleeg Uw dealer voor het aanpassen van het koelsysteem.
18. Bosal kan niet aansprakelijk worden gesteld voor enig gebrek in het produkt zoals veroorzaakt door de schuld of door welk onoordeelkundig gebruik ook van de gebruiker of een persoon voor wie hij aansprakelijk is (art. 185, lid 2 N.B.W.).

### **034601 FITTING INSTRUCTIONS**

1. Unpack the towing bracket and check its contents against the parts list. If necessary, remove the underseal from around the fitting points of the luggage compartment/frame members.
2. Remove in the luggage compartment at the spare wheel the screening mat. Remove at the LH side the storage bin.  
Fold at the LH as well as the RH side the side-plates to the inside.
3. Dismount the bumper.  
Dismount at the RH side of the inside bumper the timepiece receiver. Dismount the inside bumper. Dismount 2 synthetic bumper fastening supports from the inside bumper. These will still be used. The inside bumper will no longer be used.
4. Dismount the rearmost exhaust suspension clamp(s) and heatshield(s).
5. **For models upto and including 11/2004:**  
Remove the cover stickers at the holes "A" and "B".  
**For models from 12/2004:**  
Remove the cover stickers at the holes "A" and "C".
6. **For models upto and including 11/2004:**  
Remove, if necessary, the synthetic sealing plates in the frame members.
7. Slide the towbar in the frame members.  
**For models upto and including 11/2004:** Mount at the holes "A" and "B" 4 M10x100 bolts, incl. large washers, spring washers and nuts.  
**For models from 12/2004:** Mount at the holes "A" and "C" 4 M10x100 bolts, incl. large washers, spring washers and nuts.
8. Secure the towbar using a torque-wrench. Torque the bolts as follows:  
M10 -46 Nm
9. Remount at the holes "D" the receiving system.
10. Remount at the holes "E" the 2 synthetic bumper fastening supports using 2 M16x16 bolts, incl. large washers and locknuts.  
Torque the bolts in such way that the position of the bumper fastening supports can be adjusted by hand.
11. Remount the rearmost exhaust suspension clamp(s) and heatshield(s).
12. Remove in the middle, at the lower side of the bumper, the marked part.
13. Replace the bumper. Position the exhaust suspension clamps in such way that these correspond with the exhaust suspension holes in the bumper. Tighten the locknuts M6. Complete all further.
14. Mount at the holes "F" and "G" the ball and the socket plate (hole "G") using 2 M12x70 bolts, spring washers and nuts (torque-wrench M12 -79Nm).
15. Replace the at line 2 mentioned parts.
16. After about 1000 km use, re-tighten the bolts and nuts to the specified torque.
17. **ATTENTION (for all models except AUDI A4 2.0 TDI and 2.0 FSI):** contact your dealer to adjust the cooling system.
18. Bosal cannot be held responsible for any defects in the product caused by fault or by any injudicious use whatever of the user or a person he is liable for. (sect. 185, art. 2 N.B.W.)

### **034601 DESCRIPTION DU MONTAGE**

1. Séparer les différents éléments d'attelage. Enlever le mastic de protection autour des points de fixation.
2. Enlever dans le coffre au niveau de la roue de secours le tapis de protection.  
Enlever sur la côté gauche le bac de rangement.  
Plier à gauche et à droite les supports latéraux vers l'intérieur.
3. Démontez le pare-chocs. Démontez sur le côté droit du pare chocs intérieur le récepteur satellite.  
Démontez le pare chocs intérieur.  
Enlever du pare chocs intérieur les 2 supports synthétique de la fixation du pare chocs. Les support seront réutilisés.  
Le pare chocs intérieur ne sera pas réutilisé.
4. Démontez le(s) support(s) de la suspensions d'échappement arrière et le(s) écran(s) thermique.
5. **Pour les modèles jusqu'à 11/2004 inclus:**  
Enlever au niveau des trous "A" et "B" les étiquettes de protection.  
**Pour les modèles depuis 12/2004:**  
Enlever au niveau des trous "A" et "C" les étiquettes de protection.
6. **Pour les modèles jusqu'à 11/2004 inclus:**  
Enlever, si nécessaire, les plaques synthétique dans les longerons du châssis.
7. Glisser l'attelage dans les longerons du châssis.  
**Pour les modèles jusqu'à 11/2004 inclus:**  
Monter au niveau des trous "A" et "B" des 4 boulons M10x100, des rondelles de carrosserie, des rondelles grower et des écrous.  
**Pour les modèles depuis 12/2004:**  
Monter au niveau des trous "A" et "C" des 4 boulons M10x100, des rondelles de carrosserie, des rondelles grower et des écrous.
8. Fixer l'attelage. Bloquer l'ensemble de la boulonnerie aux couples de serrage suivants:  
M10 -46Nm
9. Remonter au niveau des trous "D" le récepteur satellite.
10. Monter au niveau des trous "E" les 2 supports synthétique de la fixation du pare chocs à l'aide des 2 boulons M6x16, des rondelles de carrosserie et des écrous freins.  
Serrer les boulons de telle sorte que la position des supports de la fixation du pare chocs soit réglable à la main.
11. Remonter le(s) support(s) de la suspensions d'échappement arrière et le(s) écran(s) thermique.
12. Découper au centre du dessous du pare chocs la partie reperée.
13. Remettre le pare chocs. Placer les supports de la fixation du pare chocs de telle sorte que les supports correspondent aux trous de la fixation du pare chocs dans le pare chocs. Serrer les écrous freins M6. Fixer l'ensemble.
14. Monter au niveau des trous "F" et "G" la boule et le support de prise ("G") à l'aide des 2 boulons M12x70, des rondelles grower et des écrous (couples de serrage: M12 -79Nm).
15. Remettre toutes les pièces déposées du point 2.
16. Il est conseillé de vérifier le serrage de toute la boulonnerie après 1000 Km de traction.
17. **ATTENTION (pour tous modèles, excepté AUDI A4 2.0 TDI et 2.0 FSI):** prière de contacter votre concessionnaire pour le réglage du système de réfrigération.
18. Bosal décline toute responsabilité concernant des défauts éventuels de cet attelage qui seraient causés par une mauvaise utilisation. Seul l'utilisateur est responsable.

### **034601 ANBAUANWEISUNG**

1. Die Anhängervorrichtung auspacken und die Befestigungsteile auf Vollständigkeit überprüfen. Im Bereich der Befestigungspunkte den Unterbodenschutz entfernen.
2. Die Schirmmatte im Kofferraum am Reserverad herausnehmen. Den Aufräumbehälter an der linken Seite herausnehmen.  
Die Seitenplatte an der linken und rechten Seite nach innen biegen.
3. Den Stoßfänger demontieren. Das Uhr-Empfangssystem an der rechten Seite des Innenstoßfängers demontieren. Den Innenstoßfänger demontieren.  
Zwei Stoßfängerbefestigungsstützen aus Kunststoff des Innenstoßfängers entfernen. Die Stützen werden noch benutzt.  
Der Innenstoßfänger wird nicht mehr benötigt.
4. Den (die) hinteren Auspuffbefestigungsbügel und das (die) Hitzeschild(er) demontieren.
5. **Für Modelle bis einschließlich 11/2004:**  
Die Abdeckungen an den Löchern "A" und "B" entfernen.  
**Für Modelle ab 12/2004:**  
Die Abdeckungen an den Löchern "A" und "C" entfernen.
6. **Für Modelle bis einschließlich 11/2004:**  
Falls nötig die Kunststoffabdichtungen des Chassisrahmens entfernen.  
Die Anhängervorrichtung in den Chassisrahmen schieben.  
**Für Modelle bis einschließlich 11/2004:**  
Vier Schrauben M10x100, Karoseriescheiben, Federringen und Muttern an die Löcher "A" und "B" montieren.  
**Für Modelle ab 12/2004:**  
Vier Schrauben M10x100, Karoseriescheiben, Federringen und Muttern an die Löcher "A" und "C" montieren.
8. Die Anhängervorrichtung ausrichten und alle Schrauben mit folgenden Drehmomenten anziehen:  
M10 - 46Nm
9. Das Uhr-Empfangssystem an die Löcher "D" wieder montieren.
10. Die zwei Stoßfängerbefestigungsstützen aus Kunststoff mit zwei Schrauben M6x16, Karoseriescheiben und Gegenmuttern an die Löcher "E" montieren.  
Die Schrauben so andrehen, daß die Position der Stoßfängerbefestigungsstützen aus freier Hand einstellbar ist.
11. Den (die) hinteren Auspuffbefestigungsbügel und das (die) Hitzeschild(er) wieder montieren.
12. Den markierten Teil in der Mitte der Unterseite des Stoßfängers herausnehmen.
13. Den Stoßfänger wieder anbringen.  
Die Stoßfängerbefestigungsstützen so anbringen, daß die Stützen übereinstimmen mit den Stoßfängerbefestigungslöchern im Stoßfänger. Die Gegenmuttern M6 andrehen. Das Ganze anmontieren.
14. Die Kugel und die Steckdosenhalteplatte mit zwei Schrauben M12x70, Federringen und Muttern an die Löcher "F" und "G" montieren (Drehmoment M12 -79Nm).
15. Alle unter Punkt 2 entfernten Teile wieder anbringen.
16. Nach ca. 1000 km die Bolzenverbindungen, wie angegeben, nachziehen.
17. **ACHTUNG (bei allen Modellen, außer AUDI A4 2.0 TDI und 2.0 FSI):** Suchen Sie die Vertragswerkstatt zur Einstellung des Kühlsystems auf.
18. Für einen Mangel am Produkt, der durch den Fahrzeughalter oder eine andere Person aufgrund unsachgemäßer Benutzung verursacht wurde, übernimmt Bosal keine Haftung. (art. 185 lid 2 N.B.W.)

### **034601 INSTRUCCIONES DE MONTAJE**

1. Sacar las piezas y el material de sujeción incluidos en el gancho de remolque. Si procede, retirar el pegamento existente en los puntos de sujeción.
2. Retirar la alfombra de protección en el maletero donde se encuentra la rueda de repuesto. Retirar el compartimiento portaobjetos a la izquierda.  
Plegar los paneles laterales hacia dentro tanto a la izquierda como a la derecha.
3. Desmontar el parachoques. Desmontar el receptor U a la derecha del parachoques interior. Desmontar el parachoques interior.  
Retirar del parachoques interior los 2 soportes sintéticos de fijación del parachoques. Estos aún se utilizan.  
El parachoques interior ya no se utilizará.
4. Desmontar la(s) abrazadera(s) del tubo de escape trasera(s) y la(s) pantalla(s) térmica(s).
5. **Para los modelos 11/2004 y a los anteriores a este:**  
Quite la etiqueta adhesiva protectora en los huecos "A" y "B".  
**Para los modelos posteriores al 12/2004:**  
Quite la etiqueta adhesiva protectora en los huecos "A" y "C".
6. **Para los modelos 11/2004 y a los anteriores a este:**  
En caso necesario quite la lámina aisladora sintética en el soporte del chasis.
7. Deslice la palanca de remolque dentro del soporte del chasis.  
**Para los modelos 11/2004 y a los anteriores a este:** Ponga 4 tornillos M10x100 a los huecos "A" y "B", así como arandelas grandes, arandelas de fijación y tuercas autoblocantes también.  
**Para los modelos posteriores a 12/2004:** Ponga 4 tornillos M10x100 a los huecos "A" y "C", así como arandelas grandes, arandelas de fijación y tuercas autoblocantes también.
8. Fijar el gancho de remolque. Atenerse aquí a los siguientes pares de apriete: M10 - 46Nm
9. Montar de nuevo el receptor U en los orificios "D".
10. Montar de nuevo los 2 soportes de fijación del parachoques sintéticos en los orificios "E" con 2 pernos M16x16, con inclusión de anillos de carrocería y contratueras.  
Enrosca según par de apriete de tal manera que se pueda ajustar manualmente la posición de los soportes de fijación del parachoques.
11. Montar de nuevo la(s) abrazadera(s) del tubo de escape trasera(s) y la(s) pantalla(s) térmica(s).
12. Retirar en el centro de la parte inferior del paragolpes la parte marcada para cortar.
13. Colocar de nuevo el parachoques. Posicionar los soportes de fijación del parachoques de tal manera que éstos coincidan con los orificios de fijación del escape en el parachoques. Enrosca las contratueras M6. Montar el conjunto.
14. Montar en los orificios "F" y "G" la bola y la placa del enchufe (orificio "G") con 2 pernos M12x70, con inclusión de aros elásticos y tuercas (par de apriete M12 -79 Nm).
15. Volver a colocar todos las piezas mencionadas en el punto 2.
16. Hace falta ajustar los pernos después de unos 1000 km. de uso (según los pares de apriete indicados).
17. **ATENCIÓN (en todos los modelos, excepto el AUDI A4 2.0 TDI y el 2.0 FSI):**  
contacte con el comerciante de la marca para ajustar el sistema de refrigeración.
18. Bosal no asume responsabilidad de ningún tipo por defectos en el producto causados por o debidos a un uso imprudente, tanto por parte del usuario como de cualquier persona bajo su responsabilidad (art. 185, párrafo 2 N.B.W. (Código Civil Holandés)).

### **034601 MONTAGEVEJLEDNING**

1. Fjern de dele og monteringsmaterialer der sidder på trækkrogen. Eventuelt kit på fastgørelsespunkterne fjernes.
2. Fjern beskyttelsesmåtten ved reservehjulet i bagagerummet. Fjern det lille opbevaringsrum i venstre side. Klap sidepanelerne i venstre og højre side indad.
3. Afmonter kofangeren. Afmonter U-værkmodtageren på højre side af inderkofangeren . Afmonter inderkofangeren. Fjern de 2 kunststofbeslag til kofangeren fra den indre kofanger. Disse anvendes igen. Inderkofangeren bliver overflødig.
4. Afmonter den bageste udstødningsbøjle/-bøjler og varmeskjoldet/ene.
5. **For 11/2004 og tidligere modeller:**  
Fjern beskyttelsesmærket ved hullerne „A” og „B”.  
**For 12/2004 og efterfølgende modeller:**  
Fjern beskyttelsesmærket ved hullerne „A” og „C”.
6. **For 11/2004 og tidligere modeller:**  
Hvis det er nødvendigt, fjern de syntetiske isoleringsplader fra chassisvangerne.
7. Skub tværvangen ind i chassisvangerne.  
**For 11/2004 og tidligere modeller:** Sæt 4 stk. M10x100 skruer i hullerne „A” og „B” inkl. de store spændeskiver, fjederskiver og møtrikker.  
**For 12/2004 og efterfølgende modeller:** Sæt 4 stk. M10x100 skruer i hullerne „A” og „C” inkl. de store spændeskiver, fjederskiver og møtrikker.
8. Fastgør trækkrogen. Følgende momenter skal iagttages: M10 - 46Nm
9. Genanbring U-værkmodtageren ved hullerne "D".
10. Genanbring ved hullerne "E" de 2 kunststofbeslag til kofangeren med 2 bolte M16x16, inkl. karrosseriskiver og låsemøtrikker.  
Spænd disse således, at montagestøtterne til kofangeren kan justeres manuelt.
11. Genanbring den bageste udstødningsbøjle/-bøjler og varmeskjoldet/ene .
12. Fjern den afmærkede del i midten på undersiden af kofangeren.
13. Genanbring kofangeren. Placer montagebeslagene til kofangeren således, at disse er i overensstemmelse med montagehullerne i kofangeren. Spænd låsemøtrikkerne M6 lidt mere. Monter det hele færdigt.
14. Monter ved hullerne "F" og "G" kuglen og stikdåsepladen (hul "G" med 2 bolte M12x70, inkl. fjederskiver og møtrikker (spændingsmoment M12 -79 Nm).
15. Genanbring alle dele nævnt i punkt 2.
16. Det er nødvendigt at efterspænde møtrikken efter ca. 1000 km.
17. **NB! (gælder for alle modeller, undtagen AUDI A4 2.0 TDI og 2.0 FSI):** Kontakt forhandleren for indstilling af kølesystemet.
18. Bosal kan ikke gøres ansvarlig for mangler ved produktet, der er opstået som følge af skyld eller ukendigt anvendelse af brugeren eller en person som han er ansvarlig for (§ 185, stk. 2 N.B.W. (hollandsk privatret)).

### **034601 MONTERINGSVEILEDNING**

1. Fjern vedlagte deler og festemateriell fra tilhengerfestet. Fjern eventuelt kitt som måtte befinne seg på festepunktene.
2. I bagasjerommet fjernes dekkmatte ved reservhjulet. Fjern det lille lagringsrommet på venstre side. Slå ned sidepanelene innover både på venstre og høyre side.
3. Demonter støtfangeren. Demonter klokke/tids-mottakeren på høyre side av den indre støtfangeren. Demonter den indre støtfangeren.  
Fjern de to festebrakettene i plast fra den indre støtfangeren fra den indre støtfangeren. Disse skal brukes på nytt. Den indre støtfangeren skal ikke brukes igjen.
4. Demonter den (eller de) bakre opphengsbøylen(e), og bakre varmeskjold.
5. **For modeller til og med 11/2004:**  
Fjern etikettene fra hullene „A” og „B”.  
**For modeller etter 12/2004:**  
Fjern etikettene fra hullene „A” og „C”.
6. **For modeller til og med 11/2004:**  
Fjern de syntetiske isoleringsplattene fra chassisvangene dersom nødvendig.
7. Gli tilhengerfestet inn i chassisvangene.  
**For modeller til og med 11/2004:** Bruk 4 stykker M10x100 bolter ved hullene „A” og „B”, samt store skiver, sprengskiver og muttere.  
**For modeller etter 12/2004:** Bruk 4 stykker M10x100 bolter ved hullene „A” og „C” samt store skiver, sprengskiver og muttere.
8. Fest tilhengerfestet. Bruk i den forbindelse følgende tilstrammingsmomenter:  
M10 - 46Nm
9. Memonter tilbake klokke/tids-mottakeren ved hullene „D”.
10. Monter tilbake de to festebrakettene i plast for støtfangeren ved hullene „E”, ved hjelp av 2 bolter M16x16, inklusive karosseriskiver og festemuttre.  
Trekk dem lett til, ikke hardere enn at festebrakettens posisjon kan forskyves for hånd.
11. Monter tilbake den (eller de) bakre opphengsbøylen(e), og bakre varmeskjold.
12. Fjern den forhåndsmarkerte delen fra midten av støtfangeren, på undersiden.
13. Monter støtfangeren tilbake på plass. Plasser festebrakettene for støtfangeren slik at de stemmer overens med festehullene i støtfangeren. Stram festemuttrene M6 skikkelig. Ferdigmonter det hele.
14. Monter trekk-kula ved hullene „F” og „G”, sammen med festeplata for stikk-kontakten (hull „G”), ved hjelp av 2 bolter M12x70, inklusive fjærskiver og mutre tiltrekkingsmoment M12 - 79 Nm).
15. Sett alle delene, som er nevnt i punkt 2, tilbake på plass.
16. Det er nødvendig å etterstramme boltforbindelsene etter ca. 1000 km (i henhold til de oppgitte tilstrammingsmomentene).
17. **VARSEL (Gjelder alle modeller untatt AUDI A4 2.0 TDI og 2.0 FSI):** Vennligst henvend deg til merkeforhandleren for å justere kjølesystemet.
18. Bosal kan ikke stilles ansvarlig for noen mangel ved produktet som kan forårsakes av skjødesløs eller ukynlig bruk. Ansvar er brukerens eget (paragraf 185, ledd 2 i den nederlandske sivilrettslige lovboken).

### **034601 MONTERINGSINSTRUKTION**

1. Packa upp monterings-satsen och kontrollera innehållet mot detaljbeskrivning. Om det behövs tag bort underredsmassa runt monteringspunkterna i bagageutrymmet och under bilen.
2. Avlägsna skyddsmattan ur bagageutrymmet vid reservhjulet. Avlägsna förvaringsfacket till vänster. Fäll sidopanelerna inåt till höger och vänster.
3. Demontera stötfångaren. Demontera U-verkmottagaren från högra sidan av stötfångarens innanmäte. Demontera stötfångarens innanmäte.  
Avlägsna de båda monteringsstagen av plast från stötfångarens innanmäte. Dessa ska användas på nytt. Innanmätet förfaller.
4. Demontera avgasrörets bakersta fäste(n) och värmesköld(ar).
5. **I fall av modellerna till och med 11/2004:**  
Röja undan skydds-klistretiketten, vid hålen "A" och "B".  
**I fall av modellerna efter 12/2004:**  
Röja undan skydds-klistretiketten, vid hålen "A" och "C".
6. **I fall av modellerna till och med 11/2004:**  
Om så erfordras, röja undan dom syntetiska isolerings-plattorna, vid underrede-behållarna.
7. Sticka in dragstången i underrede-behållarna.  
**I fall av modellerna till och med 11/2004:** Montera 4 M10x100 skruvarna, vid hålen „A” och „B”, inklusive dom stora underläggen, dom fjädrande underläggen, och skruvmutterna.  
**I fall av modellerna efter 12/2004:** Montera 4 M10x100 skruvarna, vid hålen „A” och „C” inklusive dom stora underläggen, dom fjädrande underläggen, och skruvmutterna.
8. Montera dragkroken. Spänn med momentnyckel enligt följande:  
M10 - 46Nm
9. Sätt tillbaka U-verkmottagaren vid hålen „D”.
10. Sätt tillbaka de 2 monteringsstagen av plast vid hålen „E”, med 2 skruvar M16x16 inklusive breda planbrickor och låsmuttrar.  
Drag åt dessa så långt att stötfångarens monteringsstag kan sättas i läge för hand.
11. Sätt tillbaka avgasrörets bakersta fäste(n) och värmesköld(ar).
12. Avlägsna den markerade delen ur mitten av kofångarens undersida.
13. Sätt tillbaka stötfångaren. Sätt monteringsstagen i ett sådant läge att de överensstämmer med monteringshålen i stötfångaren. Drag fast låsmuttrarna M6 vidare. Slutmontera det hela.
14. Montera vid hålen „F” och „G” kulan och kontaktplattan (hål „G”) med 2 skruvar M12x70 inklusive fjäderbrickor och muttrar (vridmoment M12 - 79 Nm).
15. Sätt tillbaka allt som avlägsnades under punkt 2.
16. Det är nödvändigt att dra åt bultarna igen efter ungefär 1000 km körning (enligt angivna momentangivelser).
17. **VARNING! (gäller samtliga modeller förutom AUDI A4 2.0 TDI och 2.0 FSI):**  
Sök upp din lokala märkesverkstad för att justera kylsystemet.
18. Bosal kan inte ställas till ansvar för fel på produkten som orsakats av användaren eller genom omdömeslöst bruk av produkten av användaren eller en person som han bär ansvar för (art. 185, paragraf 2 i den nederländska civilrättsbalken).

### **034601 ASENNUSOHJEET**

1. Pura vetokoukkupakkaus ja tarkista listasta, että kaikki asennuksessa tarvittavat osat löytyvät. Jos tarpeellista poista alustansuojauksen kiinnityskohdista.
2. Poista peite tavaratilasta varapyörästä. Poista vasemman puolen lokero. Taita sivulevyt sekä vasemmalla että oikealla.
3. Pura puskurit.  
Poista kellovastaanotin sisäpuskurin oikealta puolelta. Pura sisäinen puskurit. Pura 2 synteettistä puskurinkiinnikettä sisäisestä puskurista. Näitä tullaan vielä tarvitsemaan. Sisäistä puskuria ei tästeden tulla tarvitsemaan.
4. Poista taimmainen (taimmaiset) pakoputken ripustuselementti (ripustuselementit) ja lämpösuojakilpi (lämpösuojakilvet).
5. **Mallissa 11/2004 ja aikaisemmissa malleissa:**  
Poista suojatarrat rei'istä "A" ja "B".  
**Malleissa 12/2004:**  
Poista suojatarrat rei'istä "A" ja "C".
6. **Mallissa 11/2004 ja aikaisemmissa malleissa:**  
Poista tarvittaessa synteettiset eristyslevyt aluskehyspidikkeistä.
7. Liu'uta vetotanko aluskehyspidikkeisiin.  
**Mallissa 11/2004 ja aikaisemmissa malleissa:** Laita 4 M10x100-ruuvia reikiin „A” ja „B”, suuret aluslevyt, jousialuslevyt ja mutterit mukaan lukien.  
**Malleissa 12/2004:** Laita 4 M10x100-ruuvia reikiin „A” ja „C”, suuret aluslevyt, jousialuslevyt ja mutterit mukaan lukien.
8. Kiristä seuraaviin momentteihin: M10 - 46Nm
9. Asenna vastaanotinjärjestelmä takaisin reikiin "D".
10. Asenna 2 synteettistä puskurinkiinnikettä reikiin "E" käyttämällä 2 M16x16-ruuvia, suuret aluslevyt ja turvallisuusmutterit mukaan lukien.  
Kiristä ruuvit sellaisella kiristysmomentilla, että puskurinkiinnikkeiden asentoa voidaan asentaa käsin.
11. Asenna taimmainen (taimmaiset) pakoputken ripustuselementti (ripustuselementit) ja lämpösuojakilpi (lämpösuojakilvet) paikalleen.
12. Poista merkitty osa puskurin alaosan keskeltä.
13. Asenna puskurit paikalleen. Aseta puskurinkiinnikkeet niin, että ne ovat samassa kohdassa kuin puskurin pakoputkiripustuksen reiät. Kiristä M6-turvallisuusmutterit. Tee sama kaikilla.
14. Asenna vetokuula reikiin "F" ja "G" sekä pistokepitolevy reikään "G" käyttämällä 2 M12x70 -ruuvia, jousialuslevyjä ja muttereita (kiristysavain: M12-79Nm).
15. Asenna kaikki kohdassa 2 poistetut osat paikalleen.
16. Tuhannen kilometrin jälkeen kiristys tarkistettava.
17. **HUOMIO (kaikki mallit, AUDI A4 2.0 TDI ja 2.0 FSI lukuun ottamatta):**  
Käänny merkkiedustajasi puoleen, jotta jäähdytysjärjestelmä säädetään.
18. Bosalia ei voida pitää vastuullisena aine- tai henkilövahingoista, jotka johtuvat väärästä asennuksesta tai väärästä käytöstä (artikla 185 kohta 2 NBW).

### **034601 ISTRUZIONI DI MONTAGGIO**

1. Aprire l'imballaggio della struttura di traino e controllare il contenuto a fronte dell'elenco componenti. Se necessario, rimuovere il mastice di protezione intorno ai punti di fissaggio.
2. Togliere la tappezzeria del baule dalla ruota di scorta. Smontare il cassetto sul lato sinistro. Piegare le lamiere laterali su ambo i lati.
3. Smontare il paraurti.  
Smontare il ricevitore satellitare dal lato destro del paraurti interno. Smontare il paraurti interno. Smontare i 2 supporti plastici dal paraurti interno. Dei supporti plastici ci sarà dopo bisogno mentre il paraurti interno non serve più.
4. Smontare i supporti della sospensione della marmitta e la protezione anticalore.
5. **Per i modelli fino a 11/2004:**  
Togliere le etichette dai fori „A” e „B”.  
**Per i modelli 12/2004:**  
Togliere le etichette dai fori „A” e „C”.
6. **Per i modelli fino a 11/2004:**  
Se necessario togliere le lamiere isolanti dai supporti del telaio.
7. Infilare la barra di traino nei supporti del telaio.  
**Per i modelli fino a 11/2004:** Mettere 4 viti M10x100 nei fori „A” e „B” e rondelle grandi, rondelle elastiche e dadi.  
**Per i modelli 12/2004:** Mettere 4 viti M10x100 nei fori „A” e „C” e rondelle grandi, rondelle elastiche e dadi.
8. Fissare la struttura di traino. Bloccare l'insieme della bulloneria alle coppie di serraggio di seguito indicate: M10 - 46Nm
9. Rimontare il ricevitore satellitare sui fori „D”.
10. Rimontare i supporti plastici sui fori „E” con 2 viti M16x16 rondelle grandi, rondelle elastiche e dadi. Stringere le viti in modo che i supporti del paraurti possano essere regolati manualmente.
11. Rimontare supporti della sospensione della marmitta e la protezione anticalore.
12. Togliere la parte indicata dalla parte centrale ed inferiore del paraurti.
13. Rimontare il paraurti. Centrare i supporti ed i fori della sospensione della marmitta. Stringere tutti i dadi M6.
14. Montare la sfera del gancio di traino e la lamiera di attacco sui fori „F” e „G” utilizzando 2 viti M12x70, rondelle elastiche e dadi (chiave dinamometrica: M12 -79Nm).
15. Rimontare tutti i ricambi tolti nel punto 2.
16. Verificare il serraggio di tutti i bulloni dopo i primi 1000 Km. di traino.
17. **ATTENZIONE (per tutti i modelli eccetto AUDI A4 2.0 TDI e 2.0 FSI):** contattare il proprio concessionario per regolare il sistema di raffreddamento
18. La Bosal declina ogni responsabilità per errato o imperfetto montaggio del dispositivo di traino, come pure per uso errato o improprio dello stesso.