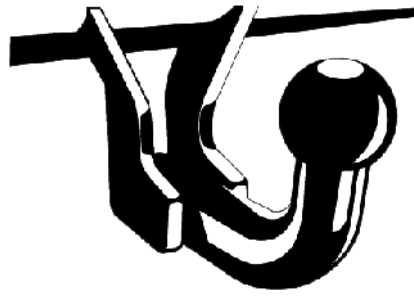
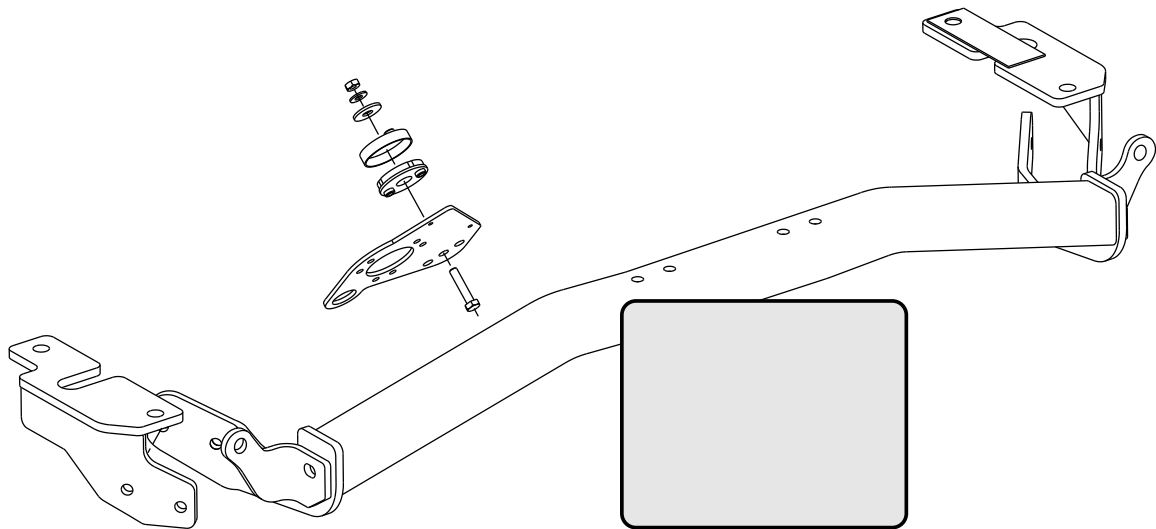


# bosal

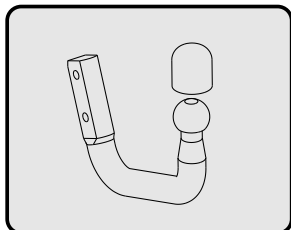


CITROEN C5 BREAK

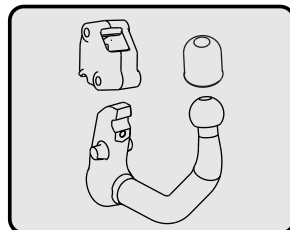
2001


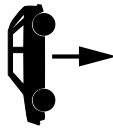

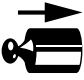


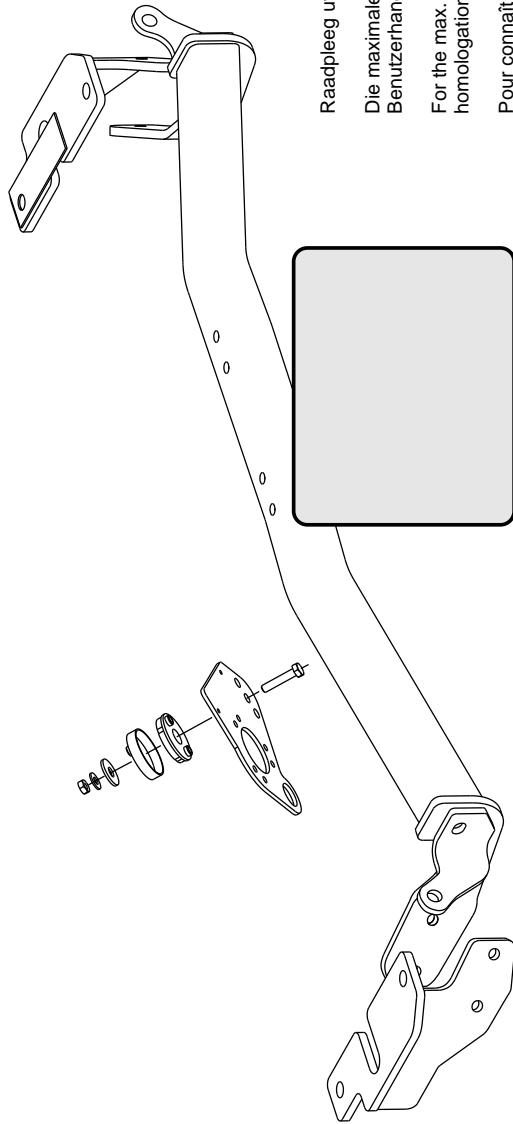
**032161**



**032273**

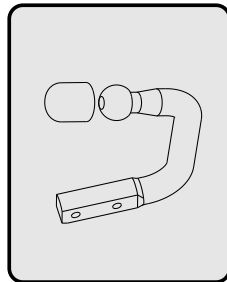


Montagehandleiding Fitting instruction Montageanleitung Description de montage Instrucciones de montaje Montagevejledning Monteringshandleiding Asennusohje Istruzioni di montaggio Návod k montáži	CITROEN C5 BREAK 2001 →	EC 94/20 	 2168 kg	 2000 kg	 85 kg	<b>D</b> waarde value Wert valeur <b>10,2 kN</b>	(c) BOSAL 27/07/2005	Issue 02
							NL D GB N SF I F E DK S CS	

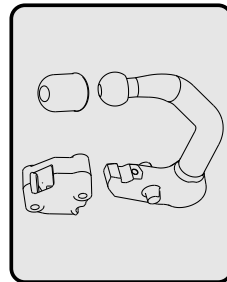


Raadpleeg uw dealer voor de max. massa die uw wagen mag trekken.  
 Die maximale Anhängelast ihres Fahrzeuges können Sie im Fahrzeugschein oder im Benutzerhandbuch nachlesen.  
 For the max. trailer weight of your car please refer to the owner's manual or your car homologation documents.  
 Pour connaître le poids maxi remorquable pour votre voiture consulter la notice d'utilisation de votre voiture ou la carte grise.  
 Consulte a su distribuidor sobre el peso máximo que puede remolcar su vehículo.  
 Deres forhandler vil kunne oplyse Dem om den højst tilladte vægt efter Deres køretøj.  
 Ta kontakt med forhandleren angående den maksimale vekt som bilen kan trekke.  
 Se handboken eller registreringsbevis for max släpvagnsvikt för din bil.  
 Tarkista suurin sallittu vetopaino ajoneuvon ohjekirjasta tai rekisteritoteesta.  
 Per conoscere il peso massimo rimorchiabile dalla propria autovettura, fare riferimento al manuale d'istruzione od ai documenti di omologazione della vettura stessa.  
 Maximální přípustná hmotnost přívěsu pro Vaše vozidlo je uvedena v technickém průkazu, nebo v uživatelské příručce.

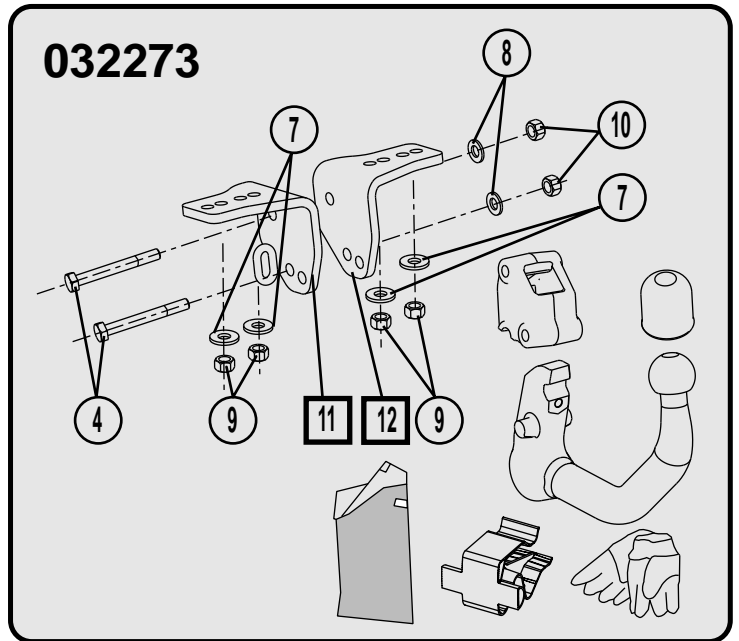
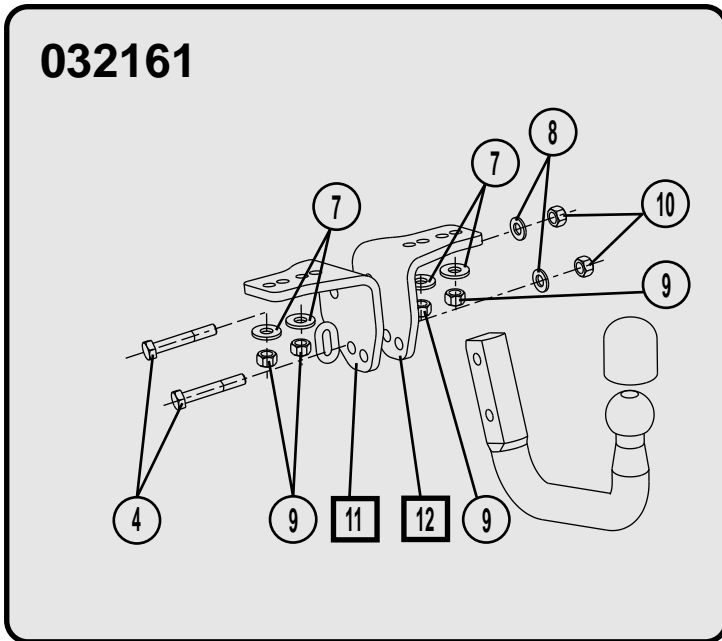
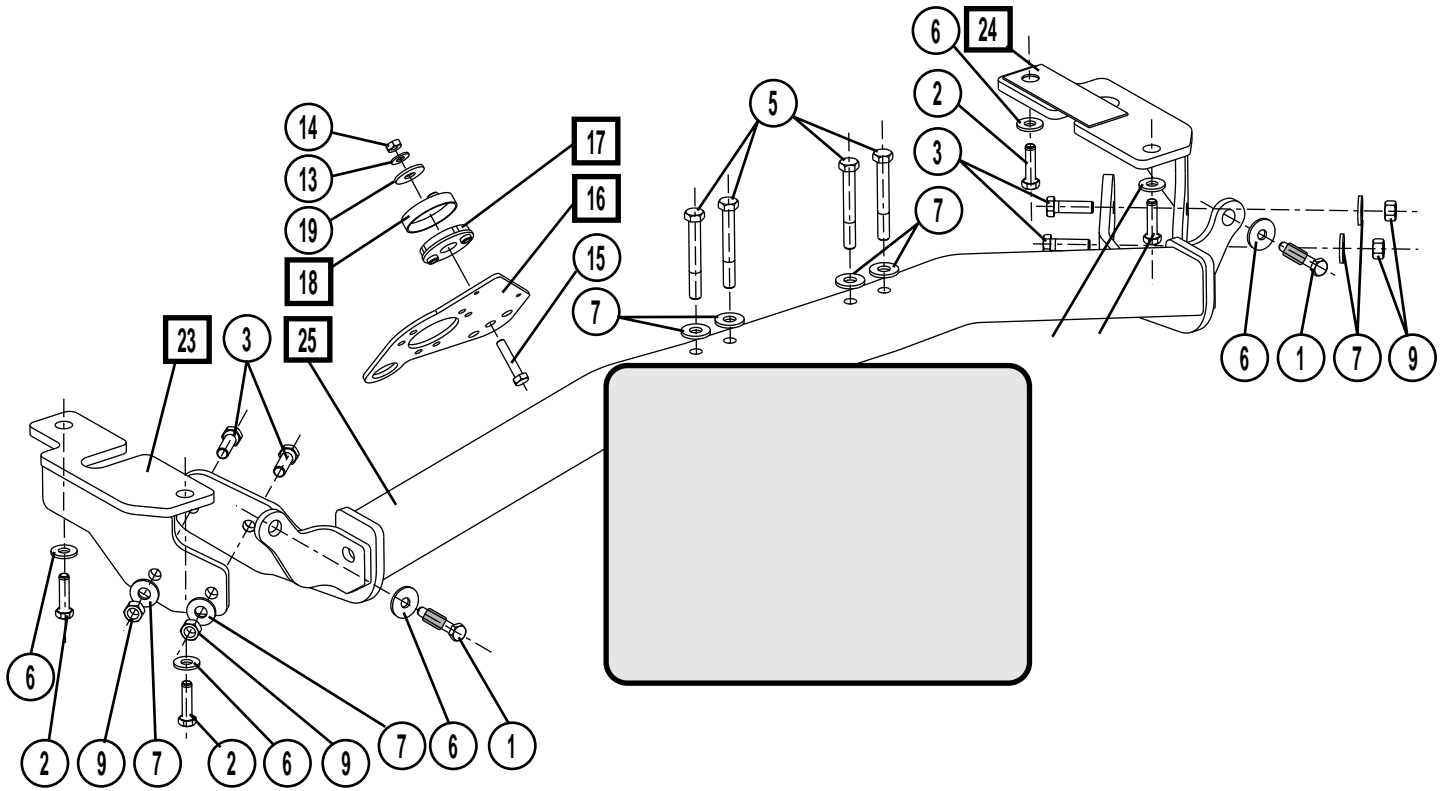
032161

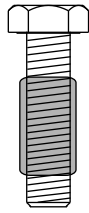
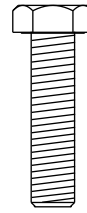
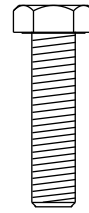
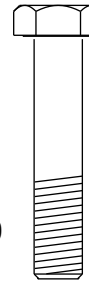








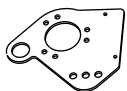


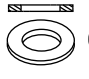

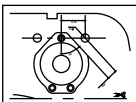
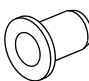
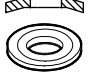


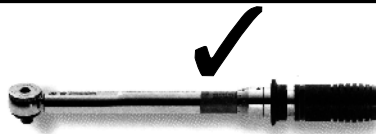
032273



Meegeleverde onderdelen Mitgelieferte Befestigungsteile Provided parts Materiel de fixation joint	Piezas incluidas Medfølgende komponenter Vedlagt festemateriell Medföljande komponenter	Mukana tulevat osat Componenti forniti a corredo Dodané upevňovací díly
--	--	---

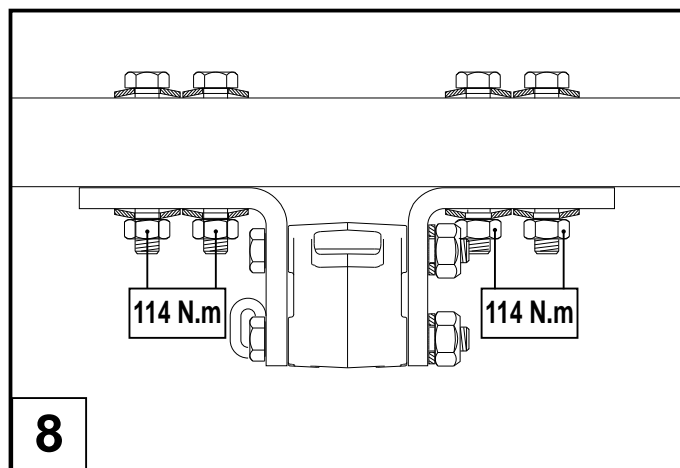
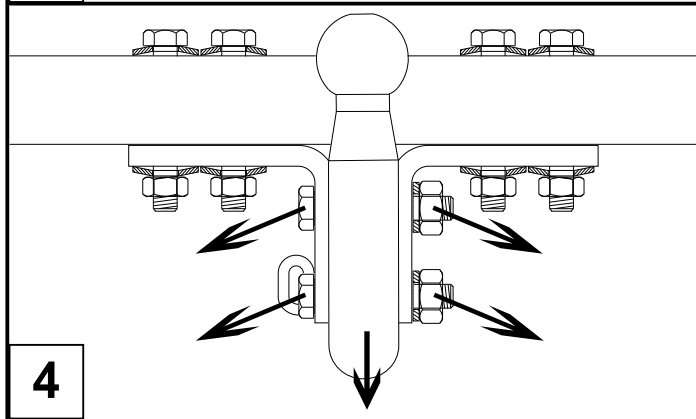
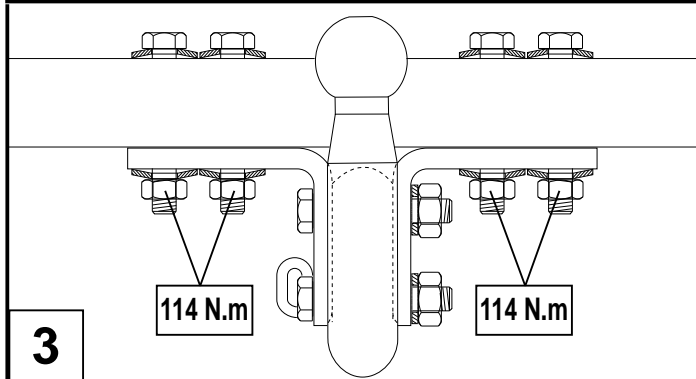
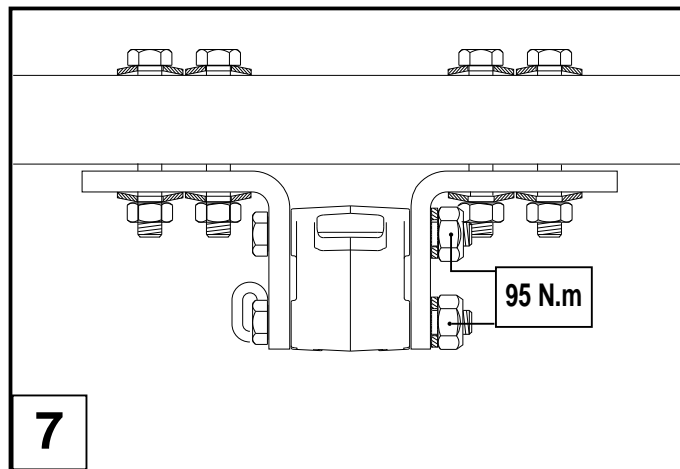
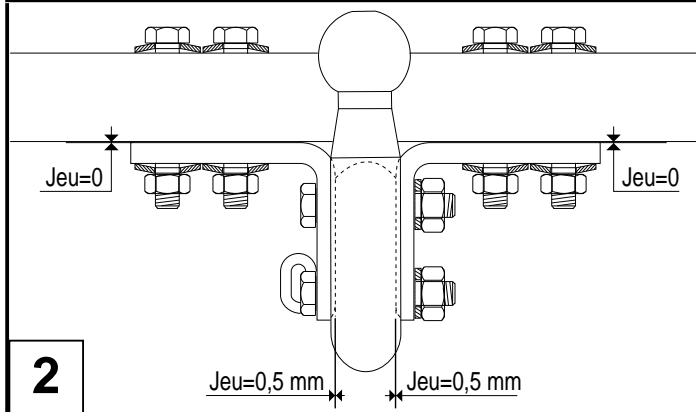
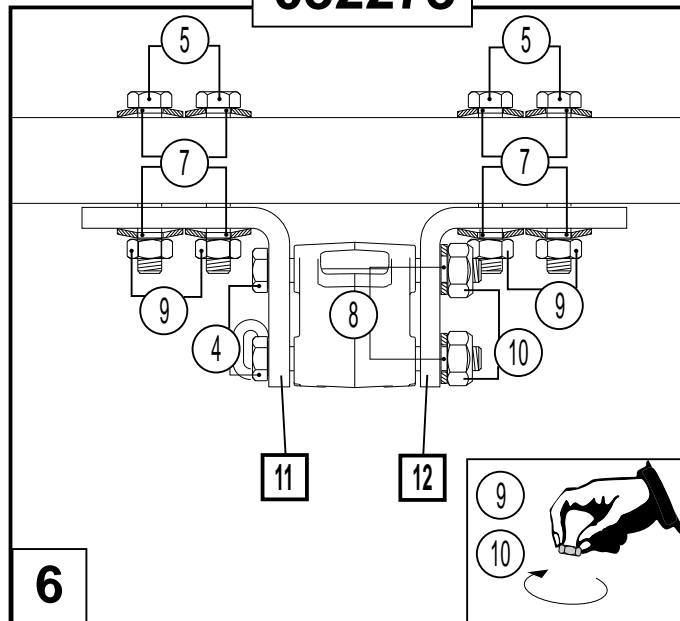
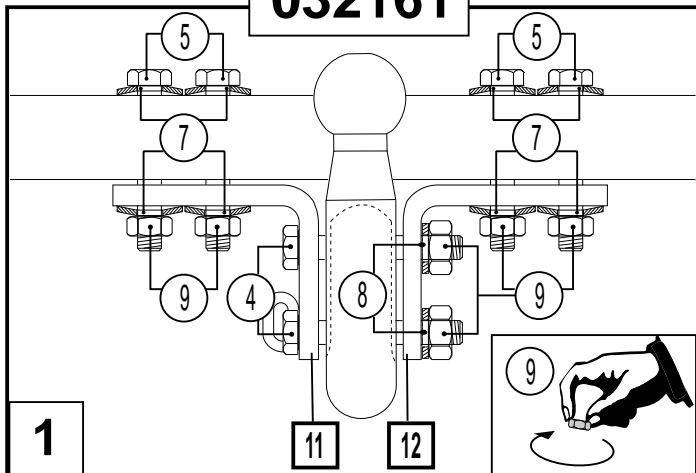


- |   |   |   |   |   |   |               |  |           |   |                       |
|---|---|---|---|---|---|---------------|--|-----------|---|-----------------------|
|  |  |  |  |  |  | <b>9</b> x 8  |  | <b>11</b> |  | (Nylon) <b>13</b> x 1 |
| HM 10 x 40  | HM 10 x 40  | HM 12 x 40  |   | HM 12 x 90  | HM 12   |               | x 1  |           | HM 6  | <b>14</b> x 1         |
| <b>1</b> x 2  | <b>2</b> x 4  | <b>3</b> x 4  |   | <b>5</b> x 4  |  | <b>10</b> x 2 |  |           |  | <b>15</b> x 1         |
|   |   |   | HM 12 x 70  |   | Hewistop M12  |               |  |           |   | <b>12</b> x 1         |
|  | <b>8</b> x 2  |   | HM 12 x 105   |   |   |               |  |           |  | <b>16</b> x 1         |
| Z12   |   |   | <b>4</b> x 2  |   |   |               |  |           |  | <b>17</b> x 1         |
|   |   |   |   |   |   |               |  |           |  | <b>18</b> x 1         |
|  | <b>21</b> x 2   |   |   |   |   |               |  |           |  | <b>19</b> x 1         |
| Int.19,5 Ext.30   |   | CL 10x33x2.8  |   |   |   |               |  |           |  | <b>20</b> x 1         |
|   |   |   |   |   |   |               |  |           |   | <b>22</b> x 2         |
|   |   |   |   |   |   |               |  |           |    | <b>7</b> x 12         |
|   |   |   |   |   |   |               |  |           |   |                       |

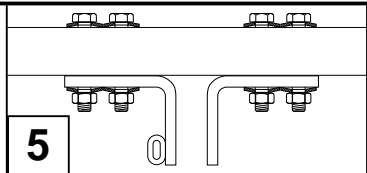


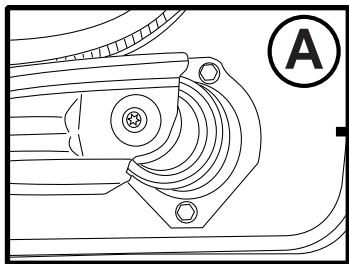
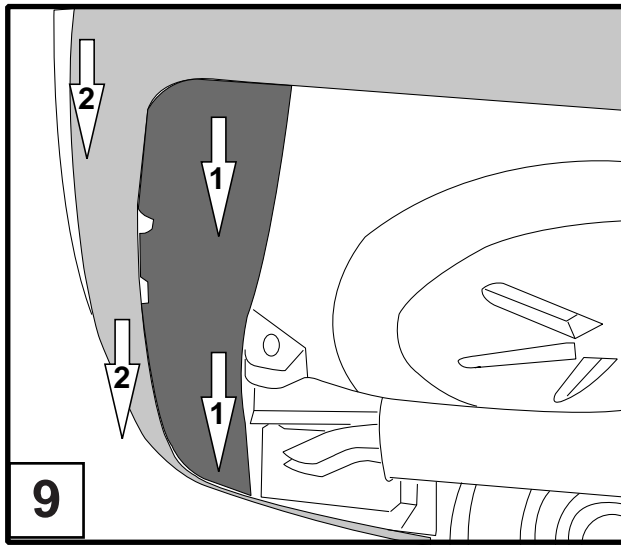
**032161**

**032273**

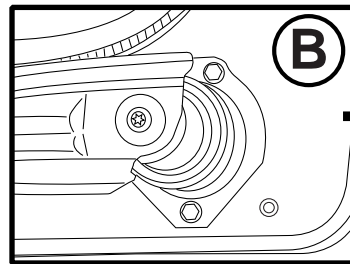


**3/10**

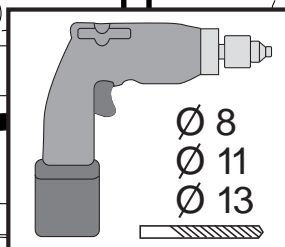
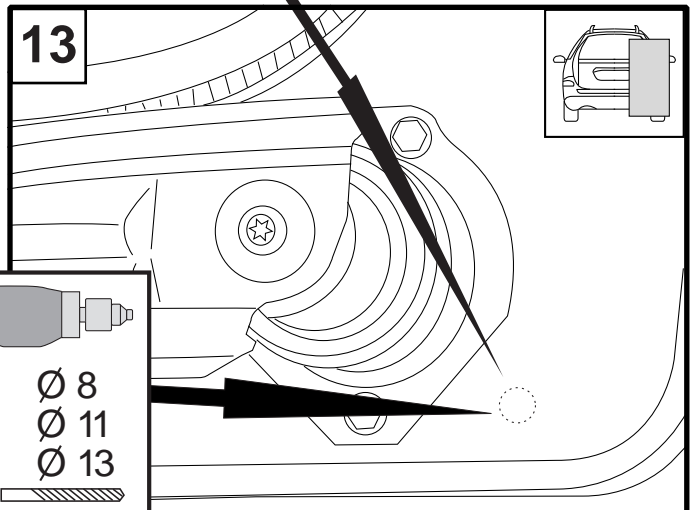
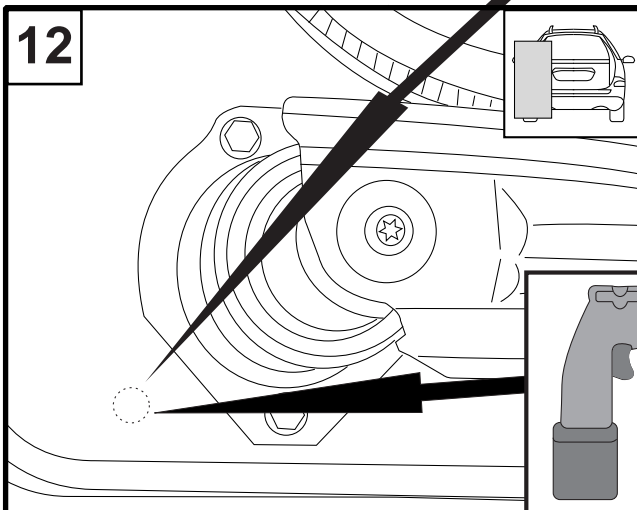
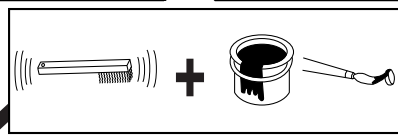
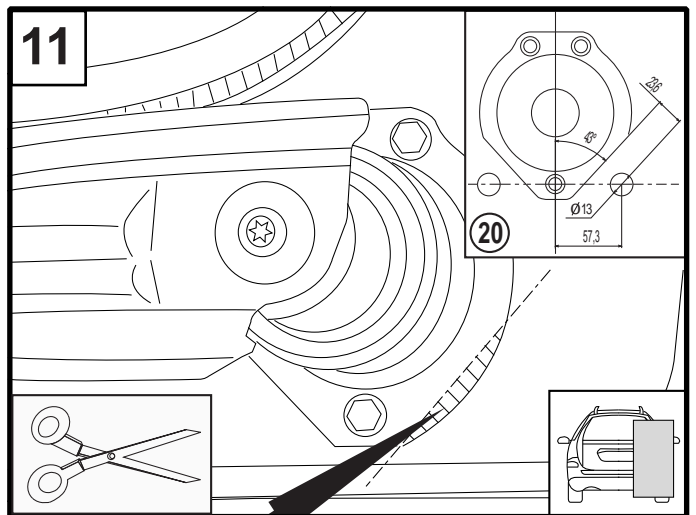
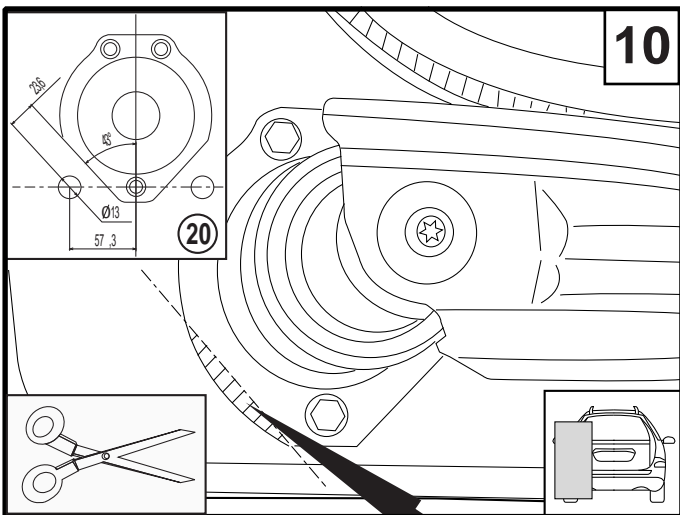


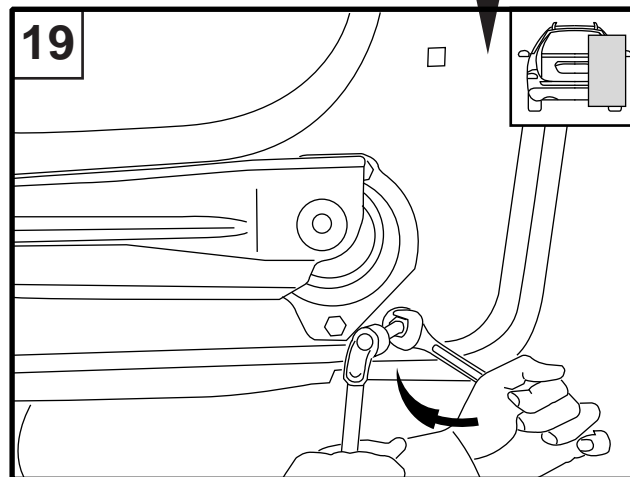
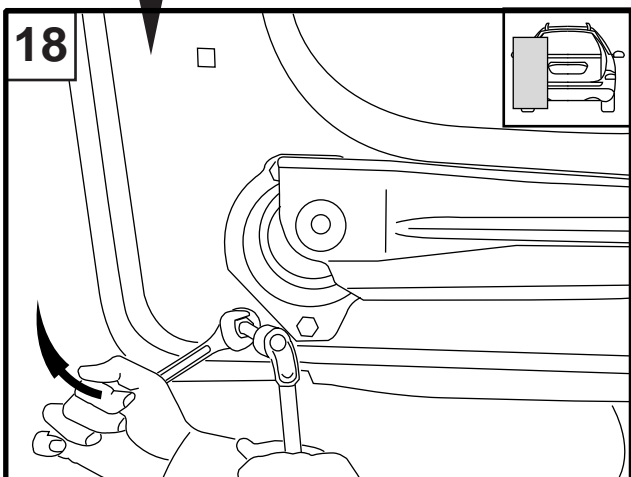
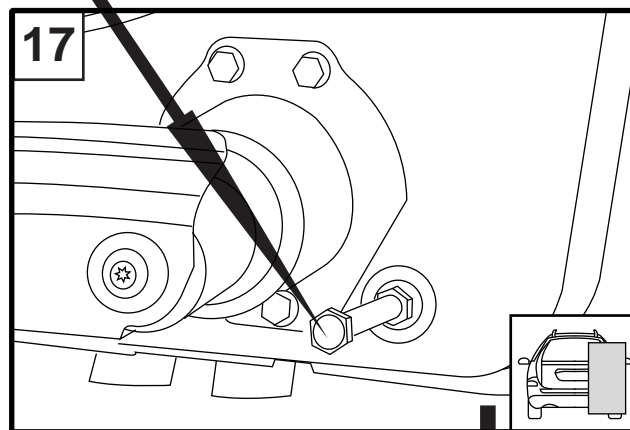
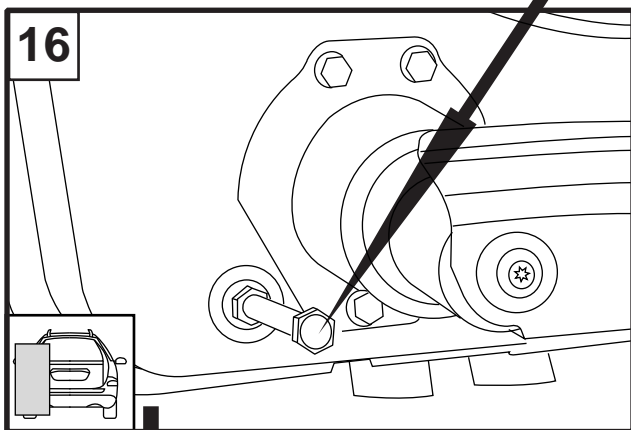
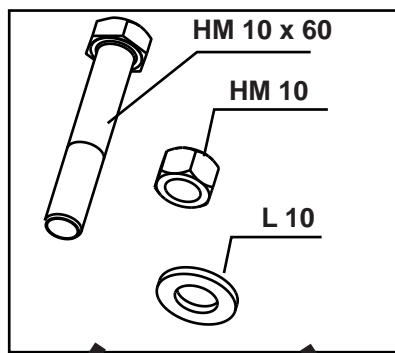
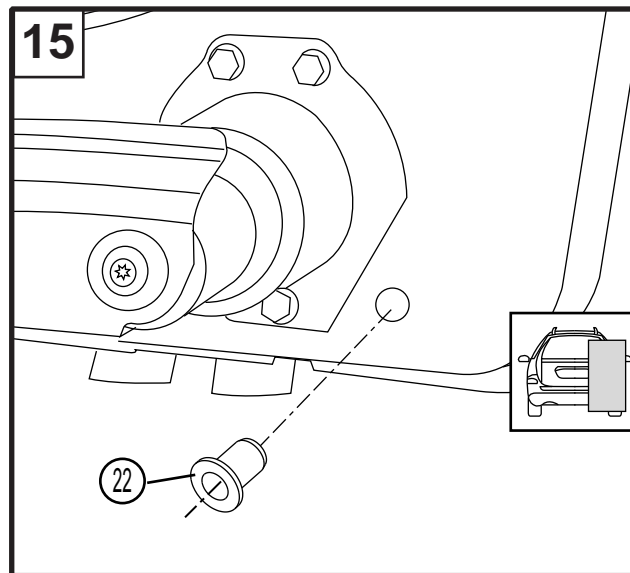
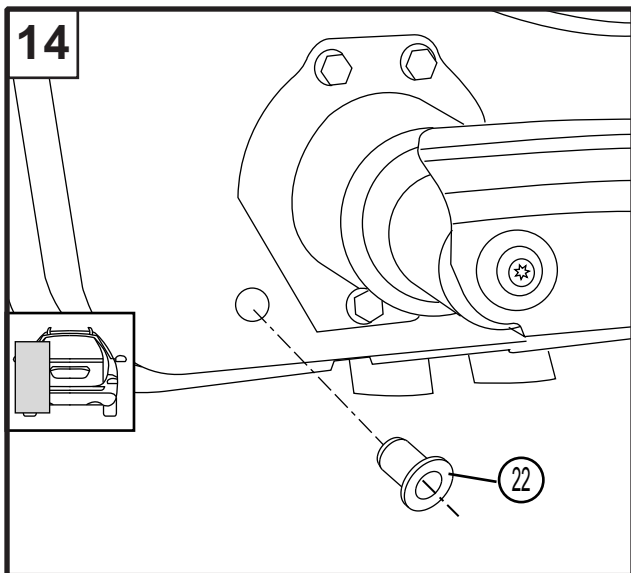


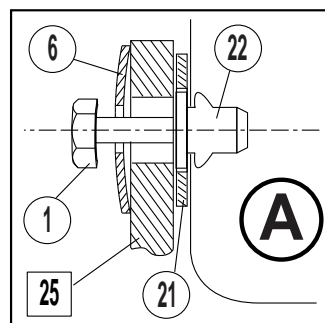
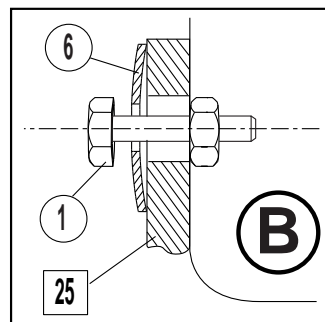
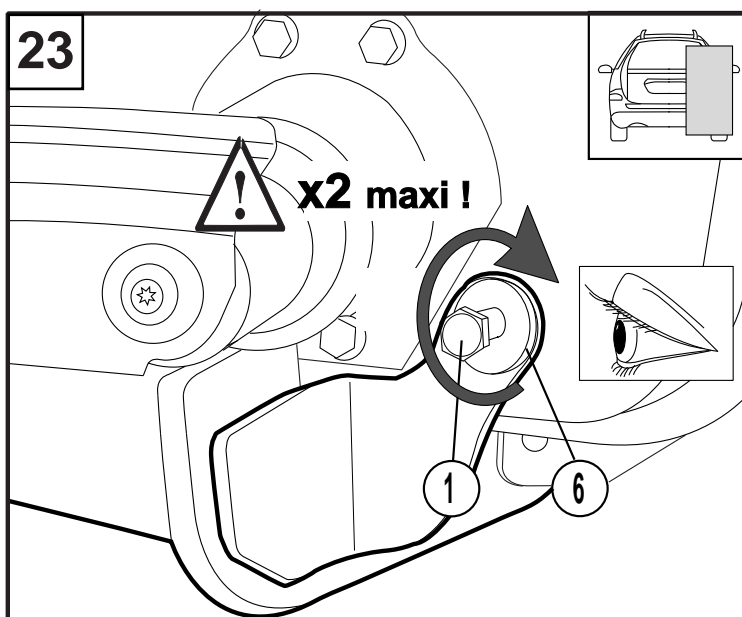
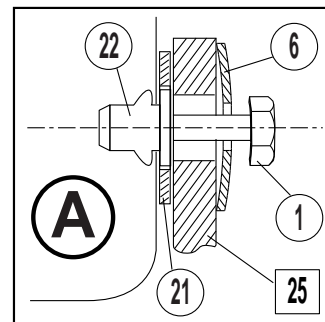
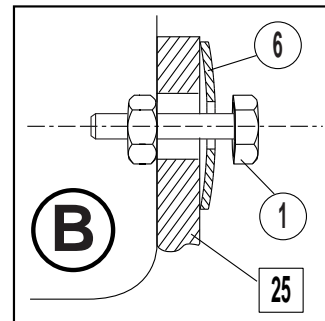
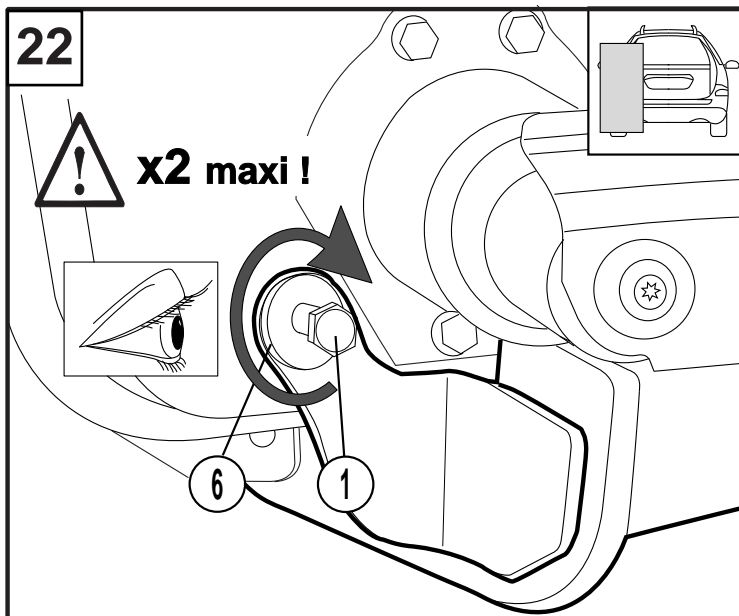
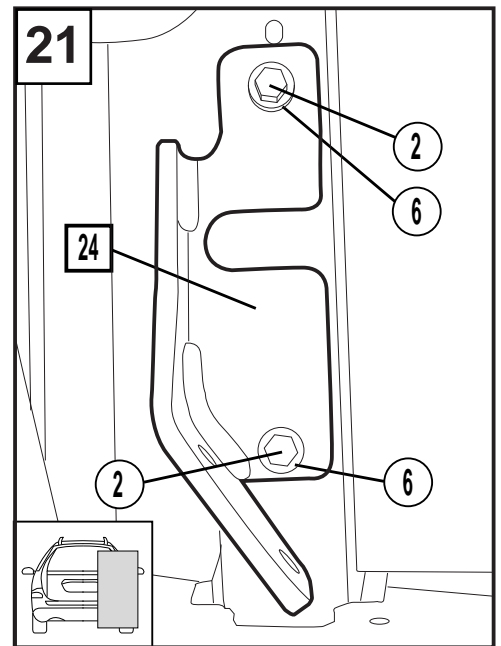
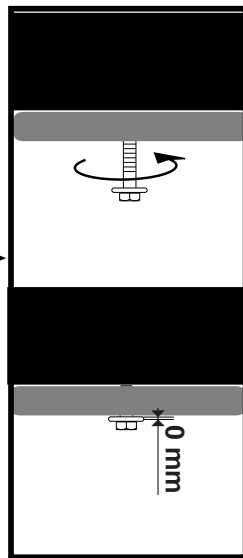
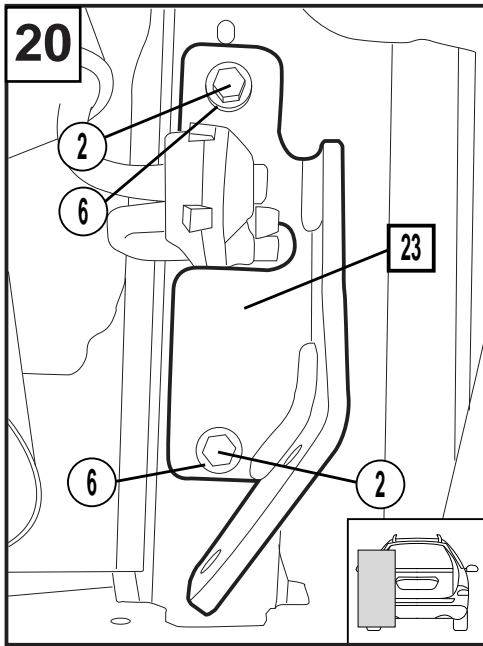
10 - 45

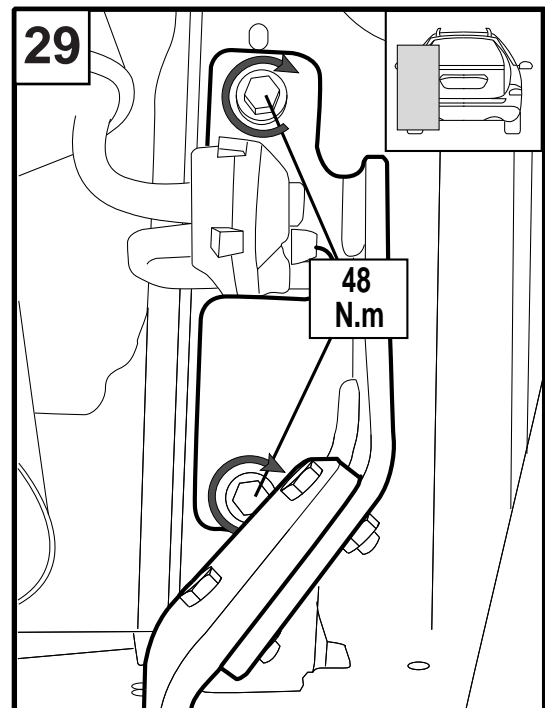
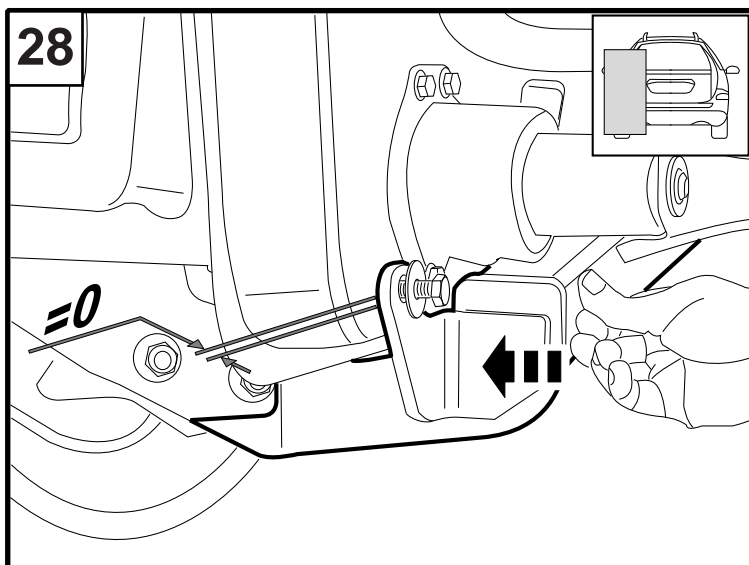
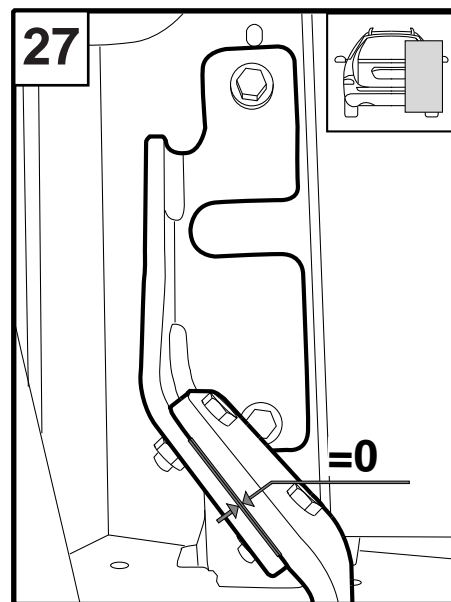
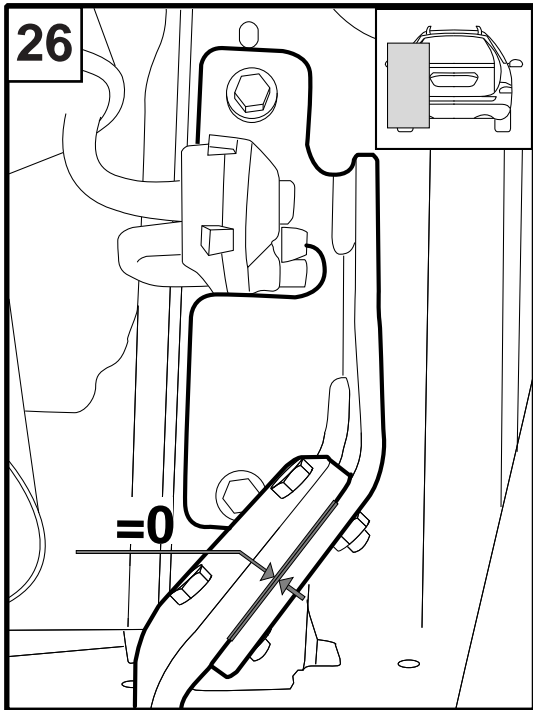
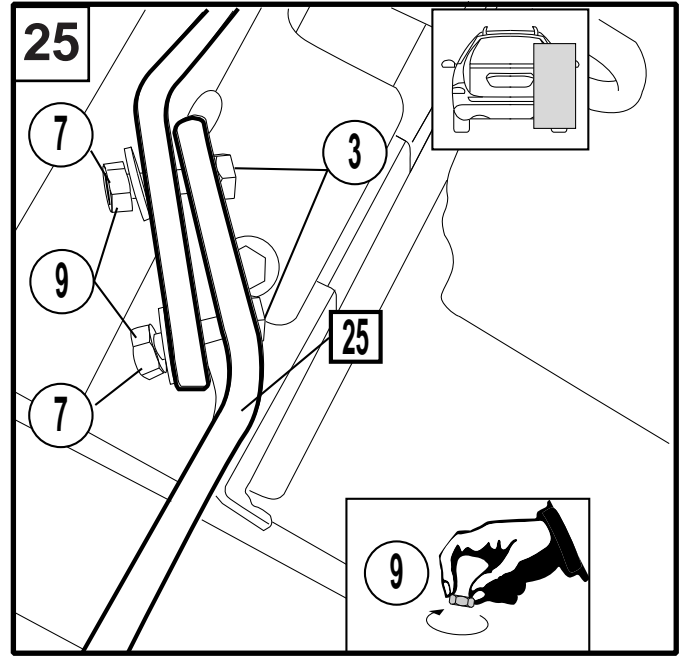
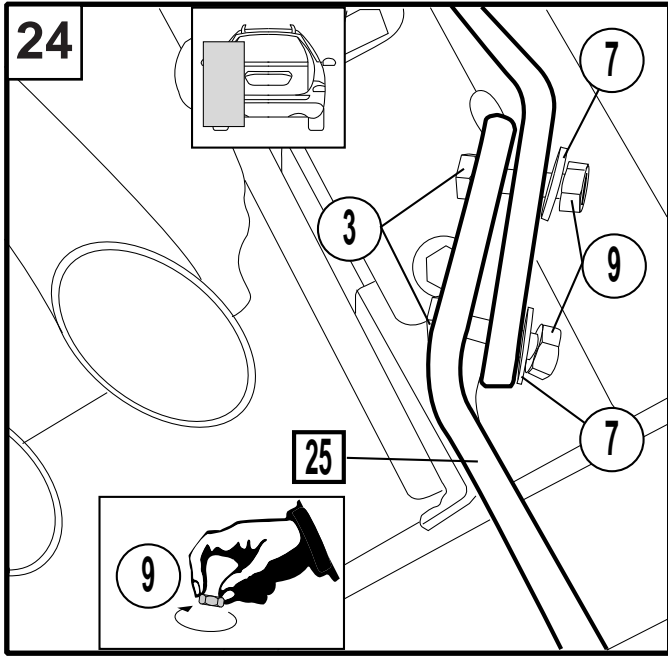


20 - 45

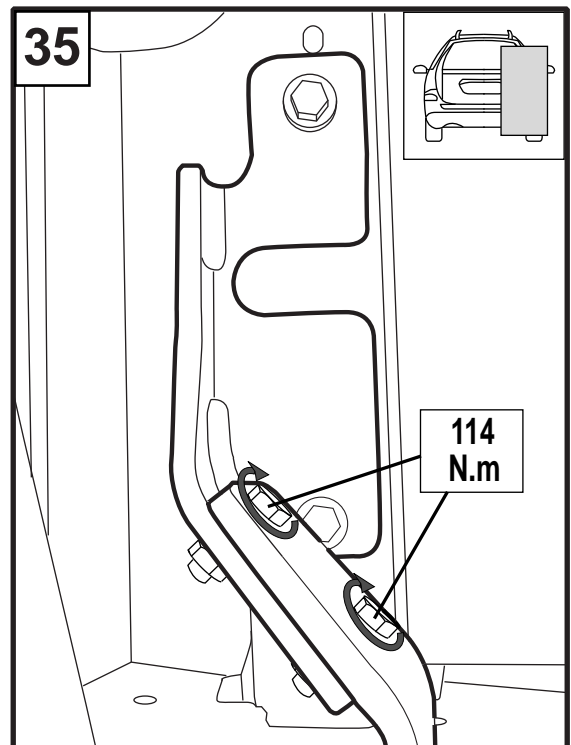
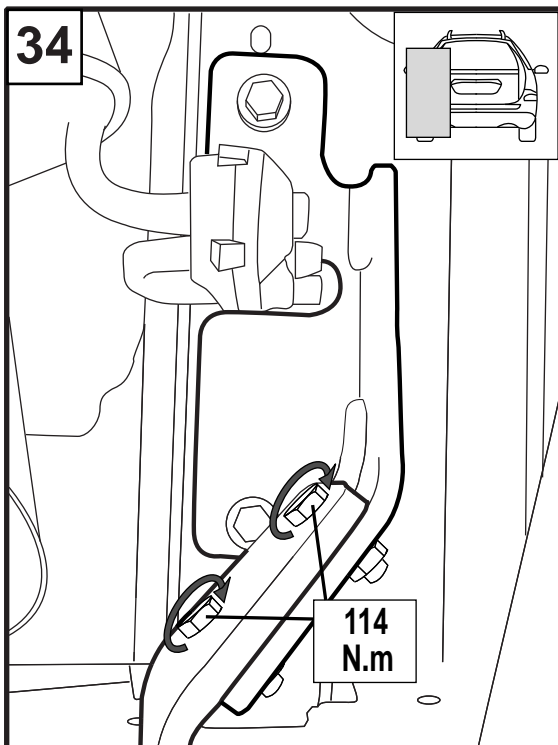
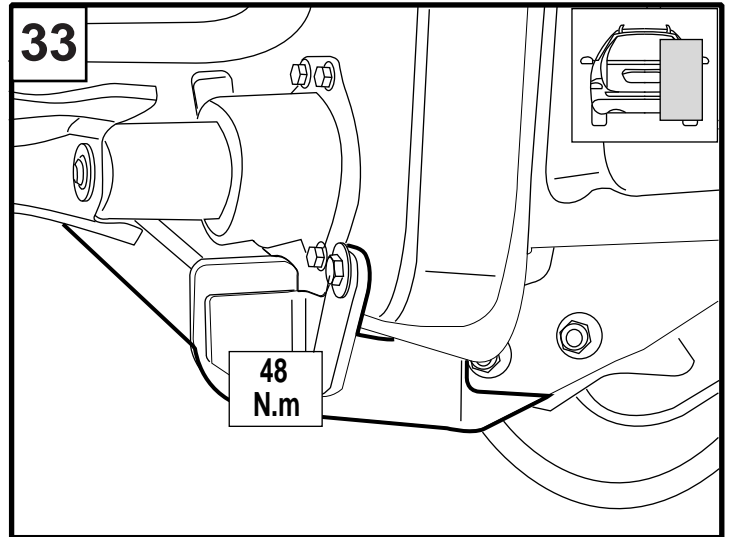
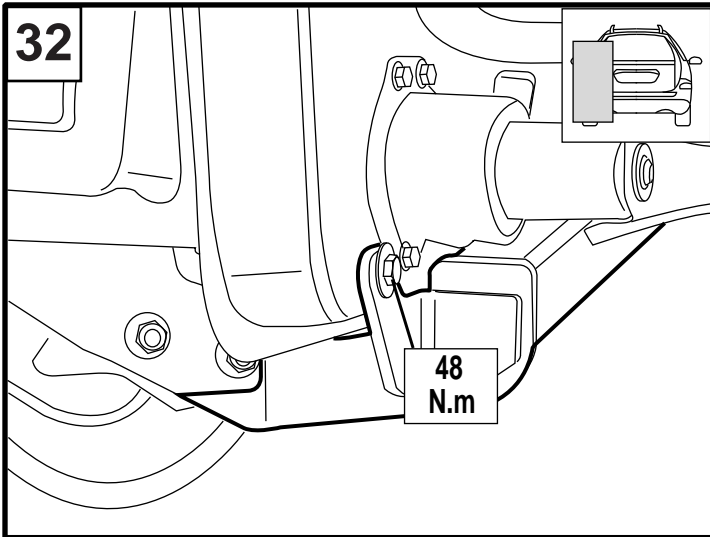
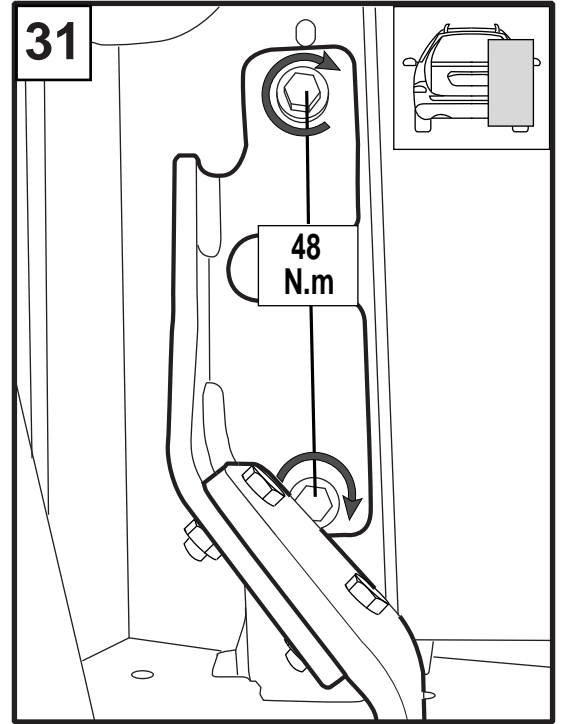
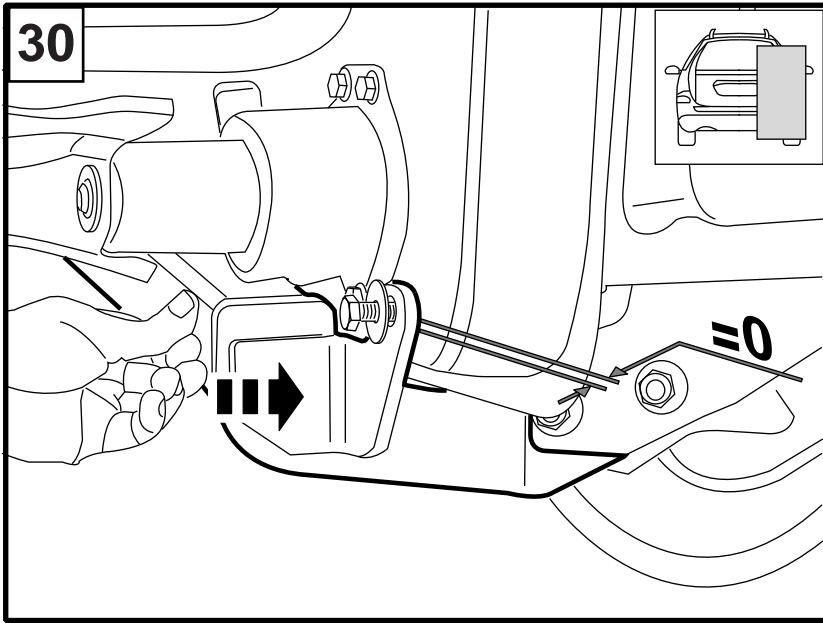


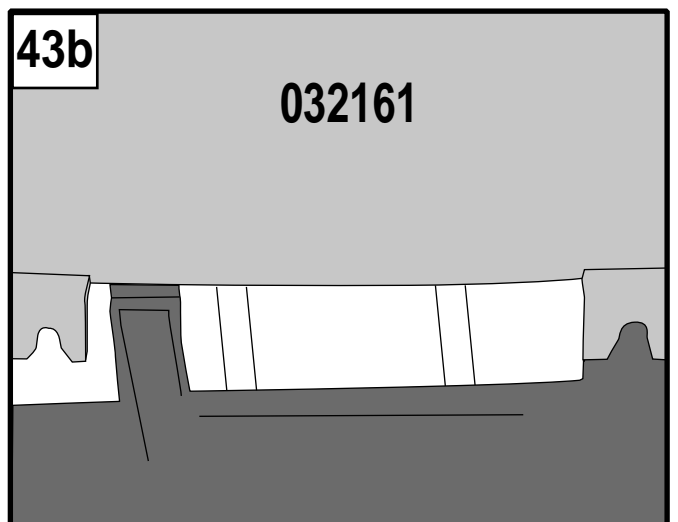
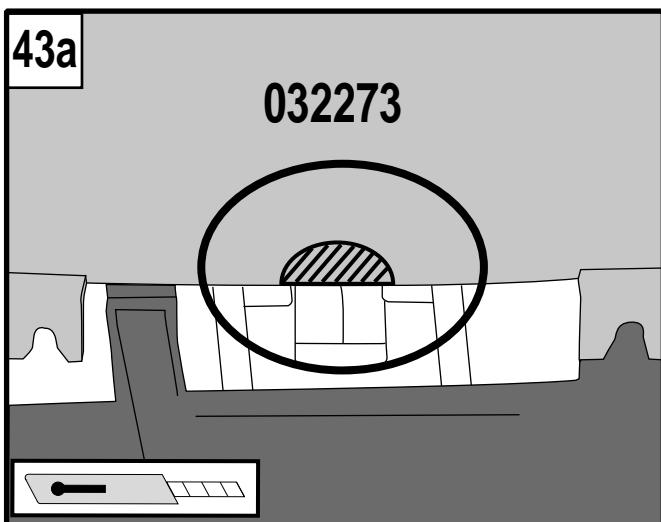
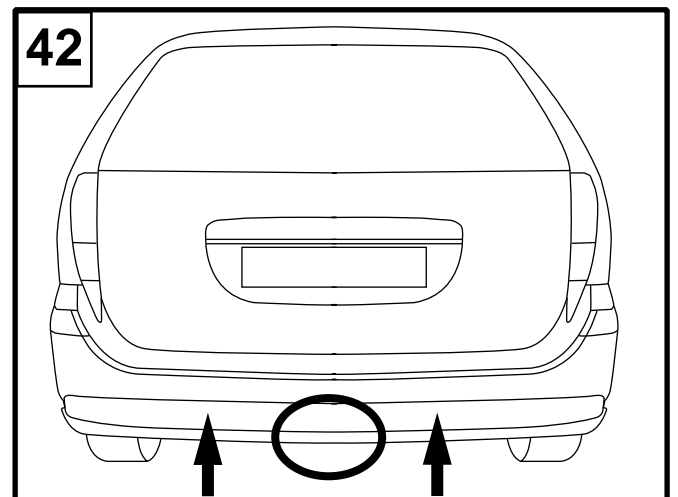
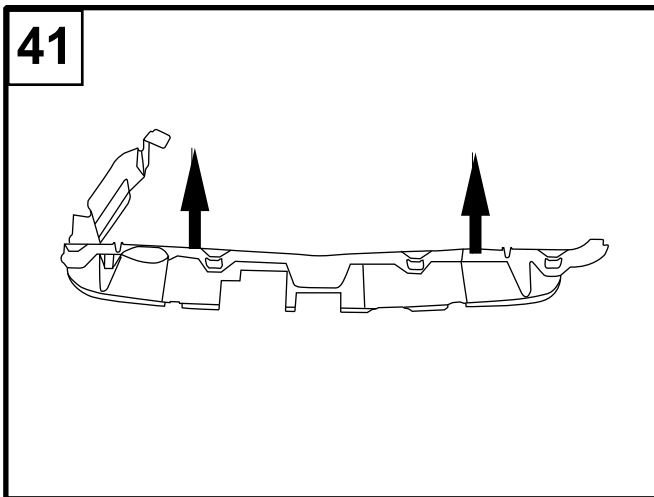
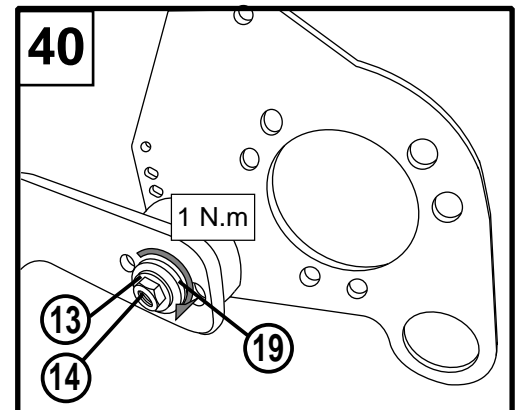
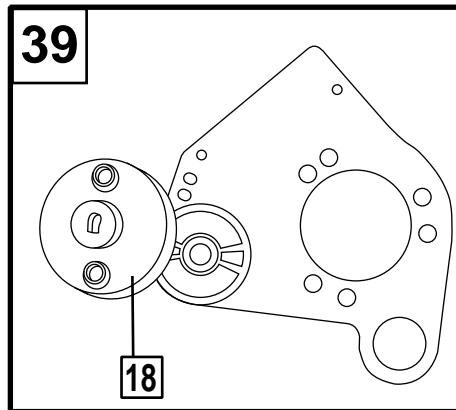
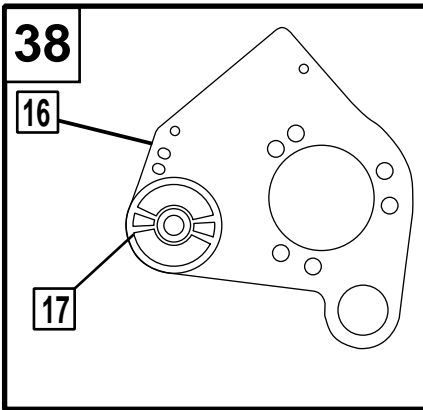
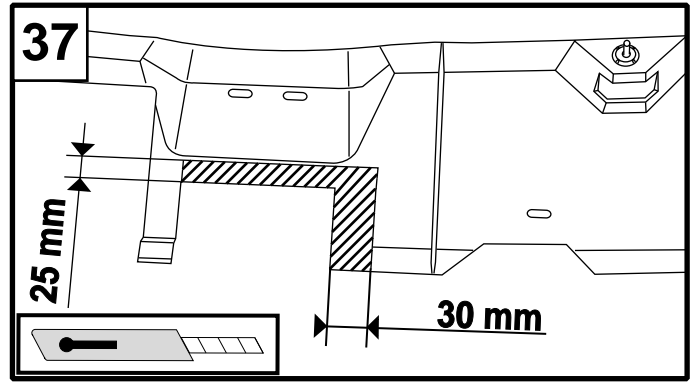
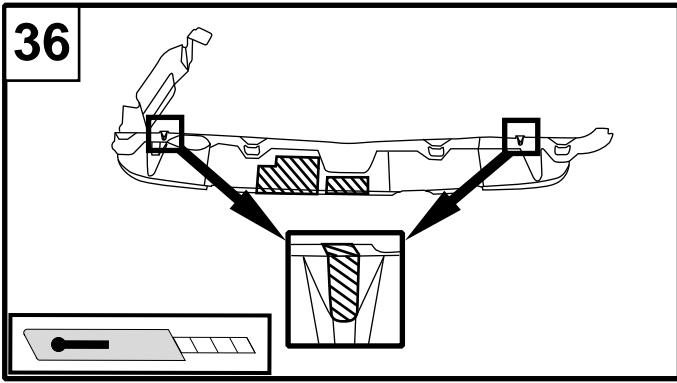




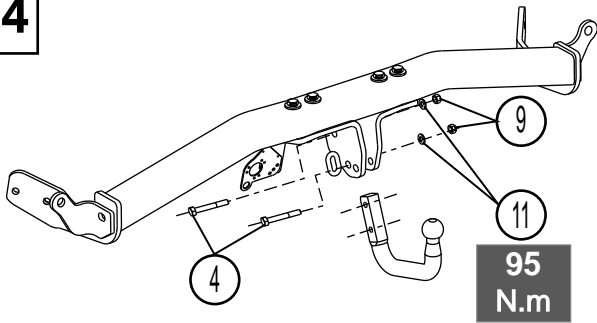






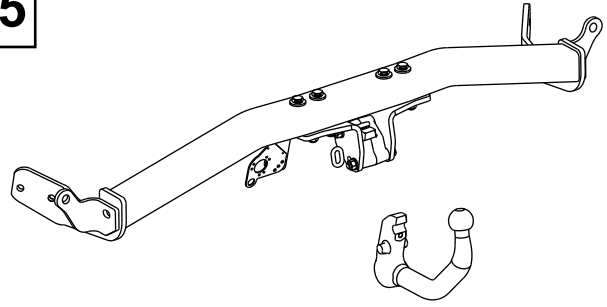


44

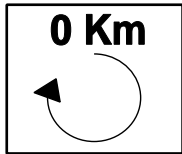


032161

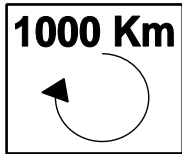
45



032273



0 Km

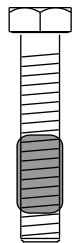


1000 Km

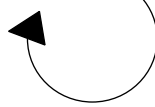
M10 : 48 N.m  
 M12 : 114 N.m  
 Hewistop M12 : 95 N.m



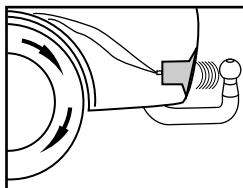
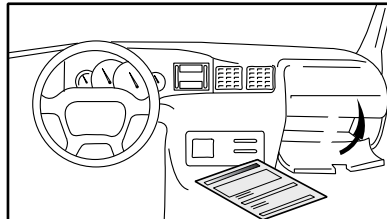
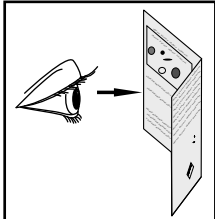
1



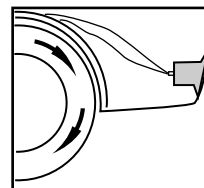
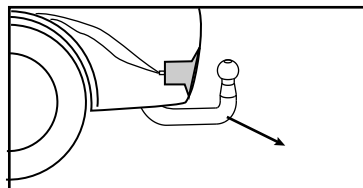
0 Km



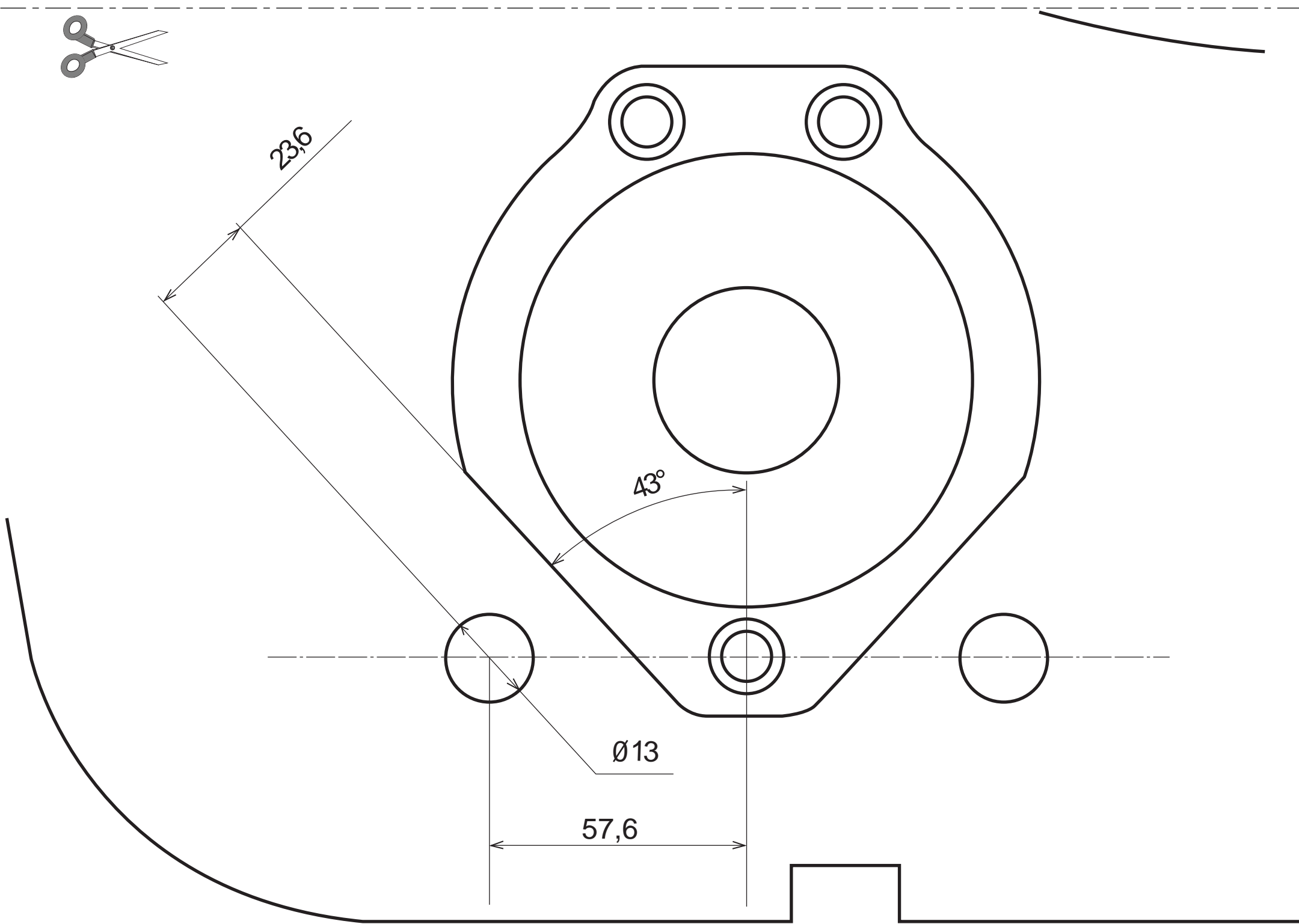
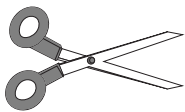
1000 Km



bip bip



bip bip



23,6

43°

Ø13

57,6