




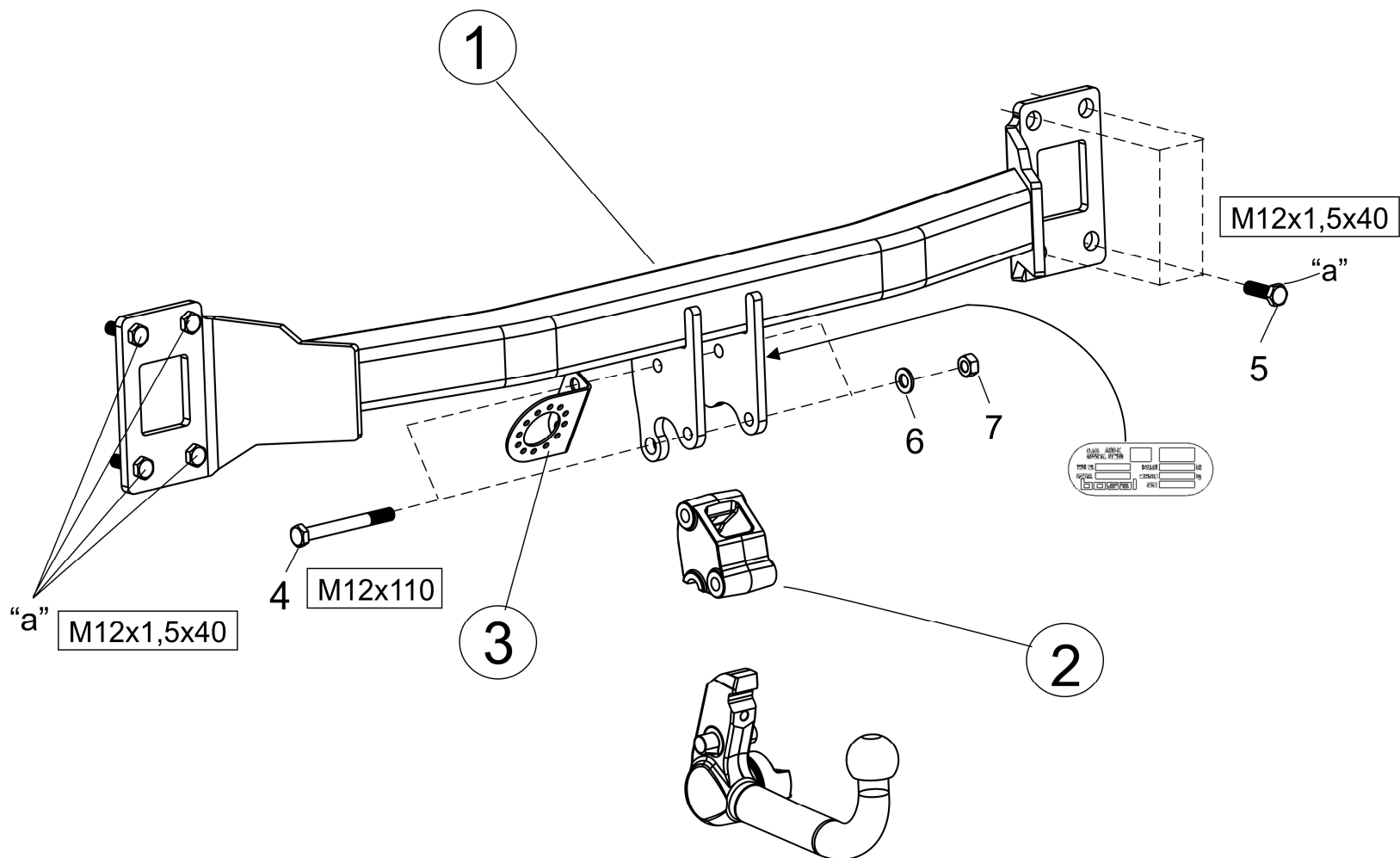
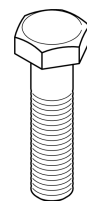


Montagehandleiding Fitting instruction Montageanleitung Description de montage Instrucciones de montaje Montagevejledning Monteringsvejledning Monteringshandledning Asennusohje Istruzioni di montaggio Návod k montáži Szerelési utasítás Порядок установки	VW. Touareg 2006/12→2010/04 Audi Q7 2006→  TYPE: 029-743 Ball code: 99-4085-4416	 EC 94/20 e7 00-0255	 3200 kg	 3500 kg	 140 kg	D Waarde Value Wert Valer Érték 16,4 kN	<table border="1"> <tr> <td>NL</td><td>D</td><td>GB</td><td>N</td><td>SF</td><td>I</td><td>F</td> </tr> <tr> <td>E</td><td>DK</td><td>S</td><td>CZ</td><td>H</td><td>RU</td><td>PL</td> </tr> </table>	NL	D	GB	N	SF	I	F	E	DK	S	CZ	H	RU	PL
	NL	D	GB	N	SF	I	F														
E	DK	S	CZ	H	RU	PL															
						© BOSAL	BAF31 issue: 28.04.2010														

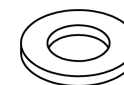


- Raadpleeg uw dealer voor de max. massa die uw wagen mag trekken.
- Die maximale Anhängelast ihres Fahrzeuges können Sie im Fahrzeugschein oder im Benutzerhandbuch nachlesen.
- For the max. trailer weight of your car please refer to the owner's manual or your car homologation documents.
- Pour connaître le poids maxi remarquable pour votre voiture consulter la notice d'utilisation de votre voiture ou la carte grise.
- Consulte a su distribuidor sobre el peso máximo que puede remolcar su vehículo.
- Deres forhandler vil kunne oplyse Dem om den højst tilladte vægt efter Deres køretøj.
- Ta kontakt med forhandleren angående den maksimale vekt som bilen kan trekke.
- Se handboken eller registreringsbevis för max släpvagnsvikt för din bil.
- Tarkista suurin sallittu vetopaino ajoneuvon ohjekirjasta tai rekisteriotteesta.
- Per conoscere il peso massimo rimorchiabile dalla propria autovettura, fare riferimento al manuale d'istruzione od ai documenti di omologazione della vettura stessa.
- Maximální přípustná hmotnost přívěsu pro Vaše vozidlo je uvedena v technickém průkazu nebo v uživatelské příručce.
- A maximális vontatható tömegéről győződjön meg a gépkocsi kezelési könyvéből, vagy a gépkocsi típusbizonyítványából.
- Максимальную массу прицепа просим проверять в заводской книжке или по в типовом сертификате автомобиля.

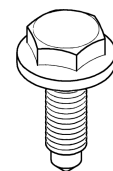
Meegeleverde onderdelen Mitgelieferte Befestigungsteile Provided parts Materiel de fixation joint Список комплектующих	Piezas incluidas Medfølgende komponenter Vedlagt festemateriell Medföljande komponenter	Mukana tulevat osat Componenti forniti a corredo Dodané upevňovací díly Tartozékjegyzék
--	--	--



4. 2x M12x110 (10.9)



6. 2x M12

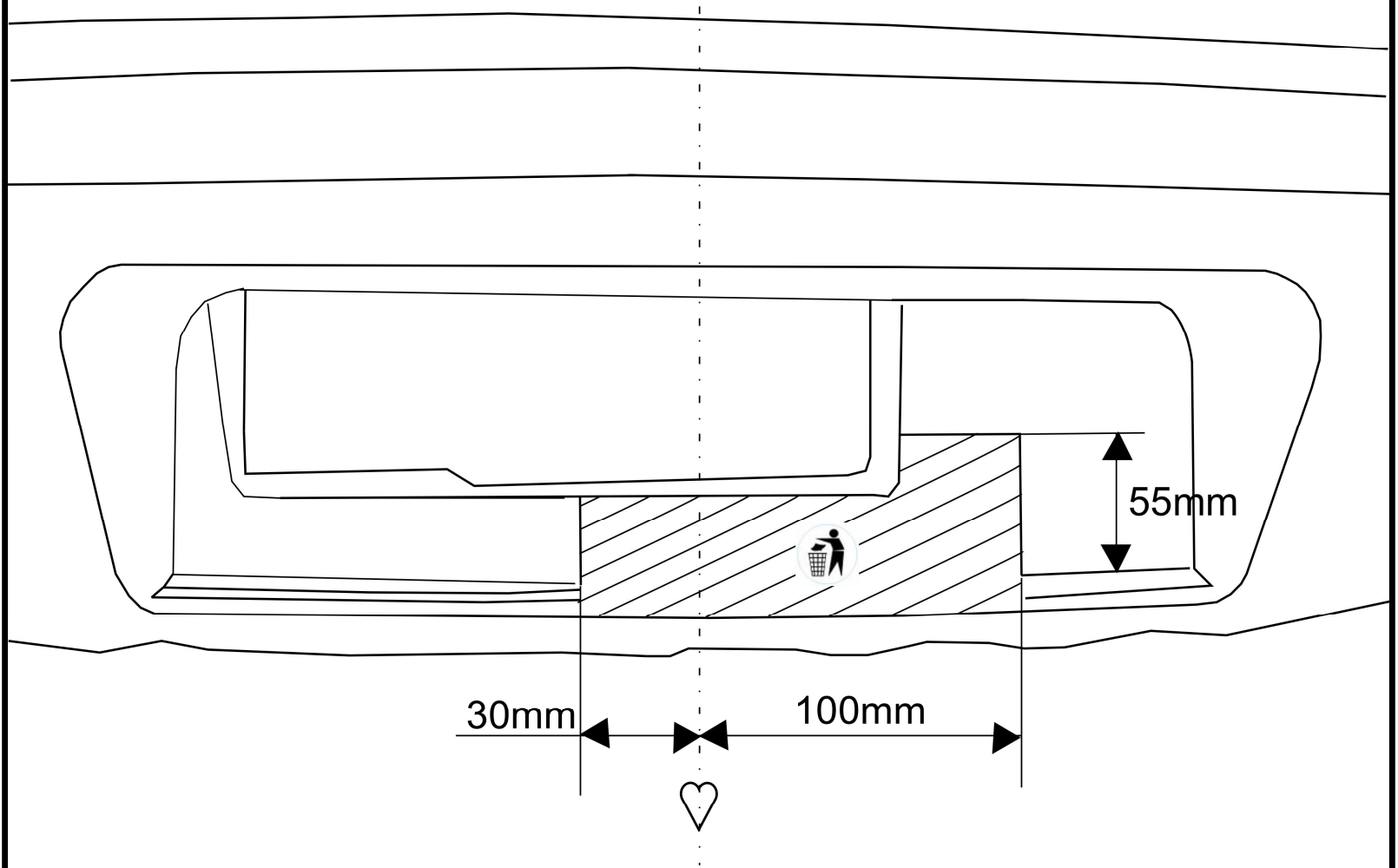


5. 8x M12x1,5x40 (10.9)



7. 2x M12 (10)

2.



Only Volkswagen Touareg!

(CZ) 029-743 Návod k montáži:

1. Zadní nárazník je nezbytné vyměnit za nárazník určený pro vozy s tažným zařízením (kromě případu kdy ním vozidlo už disponuje). Starý nárazník už nebudete potřebovat.

OE číslo položky:

Volkswagen Touareg: 7L9 807 434 G GRU

Audi Q7: Obratťe se na oficiální značkový servis!

- Podle přiloženého seznamu zkontrolovat jednotlivé součásti tažného zařízení. Pokud je to nezbytné, odstranit ze styčných bodů v zavazadlovém prostoru ochranný prostředek.
- Odstraňte nárazník a nárazníkovou vložku (nárazníkovou vložku už v budoucnu nebudete potřebovat).
- Těleso tažného zařízení **(1)** volně upevněte pomocí přiložených spojovacích prvků v bodech „a“, tak jak to uvádí výkres.
- Tažné zařízení nastavte do středové polohy a fixně dotáhněte všechny šrouby:
M12 (10.9) 117 Nm
M12x1,5 (10.9) 150 Nm
- Na těleso tažního zařízení namontujte těleso koule **(2)** a desku držící zásuvku **(3)**.
- V případě vozu Volkswagen Touareg:** Vystřihněte nárazník podle **obr.2**.
- Namontujte zpět všechny součástky, které byly během montáže odstraněny (s výjimkou nárazníkové výztuže).
- Namontujte tažnou kouli do krytu AK.
- Po ujetí zhruba 1000 km dotáhnout všechny šrouby a matice na výše uvedené hodnoty točivého momentu.
- Firma Bosal nenese zodpovědnost za jakoukoliv závadu na výrobku způsobenou nesprávným zacházením na straně uživatele nebo osoby za kterou je zodpovědný.
- Montáž tažného zařízení smí být vykonaná jen v odborné dílně.

Formule ke zjištění D-hodnoty : $\frac{\text{zatížení přívěsem [kg]} \times \text{celková váha vozidla [kg]}}{\text{zatížení přívěsem [kg]} + \text{celková váha vozidla [kg]}} \times \frac{9,81}{1000} = D \text{ [kN]}$

(D) 029-743 Anbauanweisung:

1. Der hintere Stoßfänger ist durch eine Version mit Öffnung zu ersetzen (mit Ausnahme wenn das Fahrzeug bereits darüber verfügt). Der alte Stoßfänger wird nicht mehr benötigt.

OE Bestellnummer:

Volkswagen Touareg: 7L9 807 434 G GRU

Audi Q7: Suchen Sie eine Audi-Vertragswerkstätte auf!

- Die Anhängervorrichtung auspacken und die Befestigungsteile auf Vollständigkeit überprüfen. Im Bereich der Befestigungspunkte den Unterbodenschutz entfernen.
- Den Stoßfänger und die Stoßfänger-Einlage abmontieren (die Stoßfänger-Einlage wird in Zukunft nicht mehr benötigt).
- Den Schlepphakenkörper **(1)** lose an den Punkten „a“ befestigen, mit den beigelegten Verbindungselementen, der Zeichnung entsprechend.
- Den Schlepphaken in der Mitte ausrichten, dann alle Schrauben festziehen:
M12 (10.9) 117 Nm
M12x1,5 (10.9) 150 Nm
- Die Schleppkugel **(2)** und die Steckplatte **(3)** an den Schlepphakenkörper montieren.
- Im Falle eines Volkswagen Touareg:** Den Stoßfänger entsprechend **Zeichnung 2** ausschneiden.
- Alle vorher entfernten Teile wieder an das Auto zurückmontieren (mit Ausnahme der Stoßdämpfereinlage).
- Die Schleppkugel in das AK-Gehäuse montieren.
- Nach ca. 1000 km die Bolzenverbindungen, wie angegeben, nachziehen.
- Für einen Mangel am Produkt, der durch den Fahrzeughalter oder eine andere Person aufgrund unsachgemäßer Benutzung verursacht wurde, übernimmt Bosal keine Haftung. (art. 185 lid 2 N.B.W.)
- Die Montage der Anhängervorrichtung sollte durch eine Fachwerkstatt durchgeführt werden.

Formel für D-Wert-Ermittlung : $\frac{\text{Anhängelast [kg]} \times \text{Kfz. Gesamtgewicht [kg]}}{\text{Anhängelast [kg]} + \text{Kfz. Gesamtgewicht [kg]}} \times \frac{9,81}{1000} = D \text{ [kN]}$

(DK) 029-743 Montagevejledning:

1. Den bageste kofanger skal skiftes ud med en kofanger med vindue (undtagen hvis bilen er allerede monteret med den). Den gamle kofanger bliver overflødig.

OE referencenummer:

Volkswagen Touareg: 7L9 807 434 G GRU

Audi Q7: Kontakt venligst Deres bilværksted!

2. Fjern de dele og monteringsmaterialer, der sidder på trækroge. Eventuelt kit på fastgørelsespunkterne fjernes.
3. Afmonter kofangeren og inderkofangeren (der bliver ikke brugt for inderkofangeren fremover).
4. Fastgør tværvangen (1) løst i punkterne "a" vha. medfølgende befæstelseselementer iflg. tegning.
5. Juster trækroge i midten og efterspænd alle bolte:

M12 (10.9)	117 Nm
M12x1,5 (10.9)	150 Nm
6. Monter trækkuglen (2) og stikdåsepladen (3) på tværvangen.
7. **For Volkswagen Touareg:** Skær kofangeren ud ifølge fig. 2
8. Sæt alle dele på plads igen (undtagen inderkofangeren).
9. Monter trækkuglen i Akhuset.
10. Det er nødvendigt at efterspænde møtrikkerne efter ca. 1000 km.
11. Bosal kan ikke gøres ansvarlig for mangler ved produktet, der er opstået som følge af skyld eller ukyndig anvendelse af brugeren eller en person, som han er ansvarlig for (§ 185, stk. 2 N.B.W. (hollandsk privatret).
12. Die Montierung des Schlepphakens darf ausschließlich durch eine Fachwerkstatt durchgeführt werden.

Formel til registrering af D-værdien :
$$\frac{\text{Anhængerlast [kg]} \times \text{køretøjets totalvægt [kg]}}{\text{Anhængerlast [kg]} + \text{køretøjets totalvægt [kg]}} \times \frac{9,81}{1000} = D \text{ [kN]}$$

(E) 029-743 Instrucciones de montaje:

1. Al parachoques trasero hay que cambiarlo para la versión preparada para el remolque (excepto si su vehículo ya posee el mismo). Al parachoques antiguo ya no lo va a necesitar más.

Número de encargo OE:

Volkswagen Touareg: 7L9 807 434 G GRU

Audi Q7: ¡Contacte con el servicio de marca oficial!

2. Sacar las piezas y el material de sujeción incluidos en el gancho de remolque. Si procede, retirar el pegamento existente en los puntos de sujeción.
3. Desmonte el parachoques y el parachoques interior (al parachoques interior ya no lo vamos a necesitar más).
4. Fije con laxitud al cuerpo del gancho de remolque (1) en los puntos "a" con los elementos de enlace adjunto en base de la figura.
5. Ajuste a la posición central al gancho de remolque, después fije bien todos los tornillos:

M12 (10.9)	117 Nm
M12x1,5 (10.9)	150 Nm

6. Monte la bola de remolque (2) y la lámina de soporte del enchufe (3) al cuerpo del gancho de remolque.
7. **En el caso del Volkswagen Touareg:** Recorte el parachoques según la figura 2.
8. Vuelva a montar todos los accesorios que quitó (excepto el parachoques interior).
9. Monte la bola de remolque en la casa de la bola de remolque.
10. Cada 1000 km de uso es necesario comprobar las conexiones del perno (según los pares de apriete dados).
11. Bosal no asume responsabilidad de ningún tipo por defectos en el producto causados por o debidos a un uso imprudente, tanto por parte del usuario como de cualquier persona bajo su responsabilidad (art. 185, párrafo 2 N.B.W. (Código Civil Holandés)).
12. El montaje del gancho remolque puede ser efectuado solo por oficina profesional.

Fórmula para la determinación del valor D :
$$\frac{\text{Carga de remolque [kg]} \times \text{Peso total del vehículo [kg]}}{\text{Carga de remolque [kg]} + \text{Peso total del vehículo [kg]}} \times \frac{9,81}{1000} = D \text{ [kN]}$$

(F) 029-743 Description du montage:

1. Le pare-chocs arrière doit être remplacé par la version à orifice du pare-chocs (excepté le cas où le véhicule en a déjà une). L'ancien pare-chocs ne sera plus nécessaire.

No. de commande OE:

Volkswagen Touareg: 7L9 807 434 G GRU

Audi Q7: Contacter votre service de marque approuvé!

- Séparer les différents éléments d'attelage. Enlever le mastic de protection autour des points de fixation.
- Démonter le pare-chocs et la pièce intercalée du pare-chocs (la pièce intercalée du pare-chocs ne sera plus nécessaire).
- Fixer lâchement le corps de l'attelage (1) aux points „a” par les éléments de fixation fournis selon le dessin.
- Ajuster l'attelage en position centrale et serrer toutes les vis fixes:

M12 (10.9)	117 Nm
M12x1,5 (10.9)	150 Nm
- Monter la boule de l'attelage (2) et la plaque supportant la prise (3) sur le corps de l'attelage.
- Dans le cas de Volkswagen Touareg:** Découper le pare-chocs selon **Figure 2**.
- Remonter toutes les pièces enlevées sur la voiture (à l'exception de la pièce intercalée du pare-chocs).
- Monter la boule de l'attelage dans la boîte AK.
- Il est conseillé de vérifier le serrage de toute la boulonnerie après 1000 Km de traction.
- Bosal décline toute responsabilité concernant des défauts éventuels de cet attelage qui seraient causés par une mauvaise utilisation. Seul l'utilisateur est responsable.
- Le crochet de remorquage ne peut être monté que par un garage spécialisé.

Formule pour la détermination de la valeur D :
$$\frac{\text{charge remorquée [kg]} \times \text{PTR [kg]}}{\text{charge remorquée [kg]} + \text{PTR [kg]}} \times \frac{9,81}{1000} = D \text{ [kN]}$$

(SF) 029-743 Asennusohjeet:

1. Takapuskuri on vaihdettava ikkunapuskuri tyyppiin (paitsi jos autossa on jo sellainen). Vanhaa puskuria ei enää tarvita.

OE tavaranumero:

Volkswagen Touareg: 7L9 807 434 G GRU

Audi Q7: Ota yhteyttä myyjään!

- Pura vetokoukku pakka us ja tarkista listasta, että kaikki asennuksessa tarvittavat osat löytyvät. Jos tarpeellista poista alustansuojaus kiinnityskohdista.
- Irrota puskuri ja sisäpuskuri (sisäpuskuri ei enää tarvita).
- Kiinnitä vetokoukku (1) löysästi pisteistä „a” oheisilla sitomaelementeillä kuvan mukaisesti.
- Aseta vetokoukku keskiasentoon ja kiristä kaikki ruuvit:

M12 (10.9)	117 Nm
M12x1,5 (10.9)	150 Nm
- Asenna vetokuula (2) ja pistokkeenpitolevy (3) vetokoukkuun.
- Volkswagen Touaregin tapauksessa:** Leikkaa puskuri kuva 2:n mukaisesti.
- Asenna kaikki irrotetut osat takaisin autoon (paitsi sisäpuskuri).
- Asenna vetokuula AK-kehykseen.
- Tuhannen kilometrin jälkeen kiristys tarkistettava.
- Bosalia ei voida pitää vastuullisena aine- tai henkilövahingoista, jotka johtuvat väärästä asennuksesta tai väärästä käytöstä (artikla 185 kohta 2 NBW).
- Vetokoukun saa asentaa vain ammattihuoltopaja.

Kaava D-arvon laskentaa varten :
$$\frac{\text{Ventokuorma [kg]} \times \text{ajoneuvon kok.paino [kg]}}{\text{Ventokuorma [kg]} + \text{ajoneuvon kok.paino [kg]}} \times \frac{9,81}{1000} = D \text{ [kN]}$$

(GB) 029-743 Fitting instructions:

1. The rear bumper has to be exchanged for the bumper design with a window (unless your vehicle has already had it). The old bumper will no longer be used.

OE ordering number:

Volkswagen Touareg: 7L9 807 434 G GRU

Audi Q7: See your official brand service!

- Unpack the towing bracket and check its contents against the parts list. If necessary, remove the underseal from around the fitting points of the luggage compartment / frame members.
- Dismount the bumper and the insert bumper (the insert bumper will no longer be used).
- Loosely fix the crossbar **(1)** at points „a” with the attached bonding units in accordance with the drawing.
- Adjust the towing hook into mid-position, and then tighten all the screws:

M12 (10.9)	117 Nm
M12x1,5 (10.9)	150 Nm
- Mount the towing ball **(2)** and the socket plate **(3)** onto the crossbar.
- For Volkswagen Touareg:** Cut out the bumper in accordance with **Figure 2**.
- Remount all the removed parts onto the car (except for the inside bumper).
- Install the towing ball into the AK housing.
- After about 1000 km use, re-tighten the bolts and nuts to the specified torque.
- Bosal cannot be held responsible for any defects in the product caused by fault or by any injudicious use whatever of the user or a person he is liable for. (sect. 185. art. 2 N.B.W.)
- Only specialised services are authorised to install drawhooks.

(H) 029-743 Szerelési utasítás:

1. A hátsó lökhárítót le kell cserélni a lökhárító ablakos kivitelre (kivéve, ha a gépjárműve már ezzel rendelkezik).A régi lökhárítóra nem lesz szükség.

OE rendelési szám:

Volkswagen Touareg: 7L9 807 434 G GRU

Audi Q7:Keresse fel hivatalos márkaszervizét!

- Csomagolja ki a vonóhorgot és a tartozékokat, majd vizsgálja át minden darabját. Ha szükséges, a rögzítő pontok területén a védőragasztót távolítsa el.
- Szerelje le a lökhárítót és a lökhárító betétet (a lökhárító betétre a továbbiakban nem lesz szükség).
- Lazán rögzítse a vonóhorgot **(1)** az „a” pontokon a mellékelt kötőelemekkel a rajz alapján.
- Igazítsa középhelyzetbe a vonóhorgot, majd húzza fixre az összes csavart:

M12 (10.9)	117 Nm
M12x1,5 (10.9)	150 Nm
- Szerelje a vonógömb házat **(2)** és a dugajltartó lemezt **(3)** a vonóhorgotestre.
- Volkswagen Touareg esetében:** Vágja ki a lökhárítót a **2. ábra** alapján.
- Szereljen vissza minden eltávolított alkatrészt az autóra,(kivéve a lökhárító betétet).
- Szerelje be a vonógömböt az AK házba.
- Körülbelül 1000 vontatott kilométer után a vonóhorg rögzítő csavarjainak feszességét ellenőrizni kell, és szükség esetén utánhúzni a megfelelő nyomatékkal.
- A Bosal garanciát vállal, kivéve a nem rendeltetés szerinti használatból adódó hibákért. (art. 185 lid 2 N.B.W)
- A vonóhorg felszerelését kizárólag szakműhely végezheti.

$$D\text{-érték számítás : } \frac{\text{utánfutó össztömege [kg]} \times \text{gépkocsi össztömege [kg]}}{\text{utánfutó össztömege [kg]} + \text{gépkocsi össztömege [kg]}} \times \frac{9,81}{1000} = D \text{ [kN]}$$

$$\text{Formula for D-value : } \frac{\text{trailer load [kg]} \times \text{vehicle total weight [kg]}}{\text{trailer load [kg]} + \text{vehicle total weight [kg]}} \times \frac{9,81}{1000} = D \text{ [kN]}$$

(I) 029-743 Istruzioni di montaggio:

1. Sostituire il paraurti posteriore col modello del paraurti a finestrino (tranne se l'autoveicolo ne è già munito). Del vecchio paraurti non ci sarà più bisogno.

Numero d'ordine OE:

Volkswagen Touareg: 7L9 807 434 G GRU

Audi Q7: Contattare il servizio assistenza ufficiale del marchio

2. Aprire l'imballaggio della struttura di traino e controllare il contenuto a fronte dell'elenco componenti. Se necessario, rimuovere il mastice di protezione intorno ai punti di fissaggio.
3. Smontare il paraurti e l'inserito del paraurti (dell'inserito del paraurti in seguito non vi sarà più bisogno).
4. Fissare senza stringere il blocco del gancio di traino **(1)** ai punti „a” con gli elementi di collegamento inclusi in base al disegno.
5. Regolare il gancio di traino in posizione centrale, poi stringere tutti i bulloni:

M12 (10.9)	117 Nm
M12x1,5 (10.9)	150 Nm
6. Montare la sfera di traino **(2)** e la piastra della presa **(3)** al blocco del gancio di traino.
7. **Nel caso della Volkswagen Touareg:** Ritagliare il paraurti in base alla **figura 2**.
8. Rimontare tutti i pezzi dell'automobile rimossi (tranne l'inserito del paraurti).
9. Installare la sfera di traino nell'impianto AK.
10. Verificare il serraggio di tutti i bulloni dopo i primi 1000 Km. di traino.
11. La Bosal declina ogni responsabilità per errato o imperfetto montaggio del dispositivo di traino, come pure per uso errato o improprio dello stesso.
12. L'installazione del gancio di traino deve essere effettuata esclusivamente da tecnici specializzati.

$$\text{Formula per il rilevamento del valore D: } \frac{\text{peso massimo [kg]} \times \text{peso totale vettura [kg]}}{\text{peso massimo [kg]} + \text{peso totale vettura [kg]}} \times \frac{9,81}{1000} = D \text{ [kN]}$$

(N) 029-743 Monteringsveiledning:

1. Den bakre støtfangeren skal skiftes til en med utsparing (unntatt hvis kjøretøyet allerede er utsyrt med en). Den gamle støtfangeren trenger du ikke lenger.

OE bestillingsnummer:

Volkswagen Touareg: 7L9 807 434 G GRU

Audi Q7: Vennligst kontakt den offisielle merkeforhandleren!

2. Fjern vedlagte deler og festemateriell fra tilhengerfestet. Fjern eventuelt kitt som måtte finnes på festepunktene.
3. Demonter støtfangeren og støtfangerinnlegget (støtfangerinnlegget trenger du ikke lenger).
4. Fest tilhengerfestet **(1)** løst ved punktene „a” ved hjelp av de vedlagte festelementene og i henhold til bildet.
5. Sett tilhengerfestet i riktig stilling i midten og trekk alle boltene godt til:

M12 (10.9)	117 Nm
M12x1,5 (10.9)	150 Nm
6. Monter kuledelen **(2)** og kontaktholderen **(3)** på tilhengerfestet.
7. **I tilfelle Volkswagen Touareg:** Lag en utsparing i støtfangeren i henhold til **bilde i detalj 2**.
8. Sett alle demonterte delene tilbake på plass igjen (unntatt støtfangerinnlegget).
9. Asenna vetokuula AK-kehukseeseen.
10. Det er nødvendig å etterstramme boltforbindelsene etter ca. 1000 km (i henhold til de oppgitte tilstrammingsmomentene).
11. Bosal kan ikke stilles ansvarlig for noen mangel ved produktet som kan forårsakes av skjødesløs eller ukyndig bruk. Ansvar er brukerens eget (paragraf 185. ledd 2 i den nederlandske sivilrettslige lovboken).
12. Monteringen av tilhengerfestet skal alltid utføres på fagverksted.

$$\text{Formel for D-verdi-beregningen: } \frac{\text{Tilhengerlast [kg]} \times \text{bil-totalvekt [kg]}}{\text{Tilhengerlast [kg]} + \text{bil-totalvekt [kg]}} \times \frac{9,81}{1000} = D \text{ [kN]}$$

(NL) 029-743 Montagehandleiding:

1. De achterbumper moet worden vervangen door een bumper met inkeping (behalve als uw auto die al heeft). De oude bumper is niet meer nodig.

OE-bestelnummer:

Volkswagen Touareg: 7L9 807 434 G GRU

Audi Q7: Neem contact op met uw officiële dealer!

2. Meegeleverde onderdelen en bevestigingsmaterialen van de trekhaak verwijderen. Eventueel aanwezige kit ter plaatse van de bevestigingspunten verwijderen.
3. Demonteer de bumper en de binnenbumper (de binnenbumper is verder niet meer nodig).
4. Bevestig de trekhaak (1) handvast op de punten "a" met de meegeleverde bevestigingsmaterialen, aan de hand van de tekening.
5. Zet de trekhaak in het midden en trek alle bouten aan:
M12 (10.9) 117 Nm
M12x1,5 (10.9) 150 Nm
6. Monteer de trekkogel (2) en de stekkerplaat (3) aan de trekhaak.
7. **Bij Volkswagen Touaregs:** Snijd de bumper weg aan de hand van **afbeelding 2**.
8. Monteer alle verwijderde onderdelen opnieuw (behalve de binnenbumper).
9. Monteer de trekkogel in het Akhuis.
10. Het is noodzakelijk om na ca. 1000 km gebruik de boutverbindingen na te trekken (volgens gegeven aanhaalmomenten).
11. Bosal kan niet aansprakelijk worden gesteld voor enig gebrek in het produkt zoals veroorzaakt door de schuld of door welk onoordeelkundig gebruik ook van de gebruiker of een persoon voor wie hij aansprakelijk is (art. 185. lid 2 N.B.W.).
12. De montage van de trekhaak mag uitsluitend door een erkende garage uitgevoerd worden.

$$\text{Formule t.b.v. bepaling van de D-waarde: } \frac{\text{getrokken gewicht [kg]} \times \text{totaal gewicht voertuig [kg]} \times 9,81}{\text{getrokken gewicht [kg]} + \text{totaal gewicht voertuig [kg]} \times 1000} = D \text{ [kN]}$$

(PL) 029-743 Instrukcja montażu:

1. Tylny zderzak należy wymienić na zderzak z otworem na zaczep kulisty (z wyjątkiem przypadku, gdy samochód już taki posiada). Stary zderzak nie będzie już potrzebny.

Nr zamówienia OE:

Volkswagen Touareg: 7L9 807 434 G GRU

Audi Q7: Należy zwrócić się do akredytowanego serwisu markowego!

2. Należy rozpakować hak holowniczy i akcesoria i dokładnie sprawdzić każdą część. W okolicy punktów umocowania należy usunąć taśmę ochronną.
3. Należy zdemontować zderzak i wkładkę zderzaka (wkładka zderzaka nie będzie już potrzebna).
4. Blok haka holowniczego (1) należy luźno zamocować w punktach „a” na podstawie rysunku, za pomocą elementów mocujących dołączonych do zestawu.
5. hak holowniczy należy ustawić w pozycji środkowej i dokręcić wszystkie śruby:
M12 (10.9) 117 Nm
M12x1,5 (10.9) 150 Nm
6. Należy zamontować zaczep kulisty (2) i płytę z gniazdem wtykowym (3) na bloku haka holowniczego.
7. W przypadku modelu **Volkswagen Touareg:** Należy wykonać wycięcie w zderzaku według rysunku nr 2.
8. Wszystkie usunięte części (z wyjątkiem wkładki zderzaka) należy zamontować z powrotem.
9. Należy zamontować zaczep kulisty do obudowy AK.
10. Po zamontowaniu haka holowniczego i przebiegu około 1000 km należy sprawdzić wszystkie śruby mocujące i w razie potrzeby dokręcić odpowiednim momentem.
11. Bosal zapewnia gwarancję, za wyjątkiem uszkodzeń powstałych w wyniku nieprawidłowego użytkowania. (art.185 lid N.B.W.)
12. Montaż haka holowniczego może wykonać wyłącznie serwis autoryzowany.

$$\text{Obliczanie wartości D: } \frac{\text{całkowita masa przyczepy [kg]} \times \text{całkowita masa pojazdu [kg]} \times 9,81}{\text{całkowita masa przyczepy [kg]} + \text{całkowita masa pojazdu [kg]} \times 1000} = D \text{ [kN]}$$

(RU) 029-743 Указания по монтажу:

1. Задний бампер необходимо сменить на тип с окошком (если на автомашине еще нету бампера такого типа). Старый бампер уже не требуется.

Номер заказа OE:

Volkswagen Touareg: 7L9 807 434 G GRU

Audi Q7: Обращайтесь к своей официальной мастерской!

2. Распакуйте фаркоп и его принадлежности, а затем проверьте каждую деталь. Если нужно, то в точках фиксации удалите защитную наклейку.
3. Демонтируйте бампер и вкладыш бампера (в дальнейшем вкладыш бампера не понадобится).
4. Слегка прикрепите тело фаркопа **(1)** в точках „a” с помощью приложенных крепежных элементов и аксессуаров, на основе рисунка.
5. Установите фаркоп по центру, после этого затяните все винты до упора:
M12 (10.9) 117 Nm
M12x1,5 (10.9) 150 Nm
6. Установите тяговой шарик **(2)** и пластину, держащую штепсель **(3)** на тело фаркопа.
7. **В случае Volkswagen Touareg:** Вырежьте бампер соответственно **рис. 2**.
8. Установите обратно все снятые компоненты на машину (за исключением вкладыша фаркопа).
9. Прикрепите АК экофита и пластину, держащую штепсель к телу фаркопа.
10. После пробега около 1000 км с использованием фаркопа нужно проверить затяжку всех винтов крепления фаркопа и, при необходимости, затянуть их установленным моментом затяжки.
11. Bosal даёт гарантию на фаркоп, кроме случаев, когда фаркоп использовали не по назначению (art. 185 lld 2 N.B.W).
12. Монтаж тягового крюка (фаркопа) разрешается производить исключительно спецмастерскими и сервисами.

$$\text{Вычисление величины D: } \frac{\text{Общая масса прицепа [кг]} \times \text{Общая масса автомобиля [кг]} \times 9,81}{\text{Общая масса прицепа [кг]} + \text{Общая масса автомобиля [кг]} \times 1000} = D \text{ [kN]}$$

(S) 029-743 Monteringsinstruktion:

1. Växla ut den bakre stötfångaren, till stötfångare-modellen med fönstern (förutom det fallet, att fordonet redan förfogar över den här modellen). Den gamla stötfångaren kommer ej att användas mer.

OE beståndsdelnummer:

Volkswagen Touareg: 7L9 807 434 G GRU

Audi Q7: Söka upp den officiella servicen av varumärket!

2. Packa upp monteringssetsen och kontrollera innehållet mot detaljbeskrivning. Om det behövs tag bort underredsmassa runt monteringspunkterna i bagageutrymmet och under bilen.
3. Montera av stötfångaren, samt inlägget av stötfångaren (inlägget av stötfångaren kommer ej att användas mer).
4. Sätta fast – endast lösligt – kroppen av dragkroken **(1)**, vid punkterna „a”, med hjälp av dom bifogade bindelementerna, enligt teckningen.
5. Placera dragkroken i mellersta position, sedan skruva fast samtliga skruvarna:
M12 (10.9) 117 Nm
M12x1,5 (10.9) 150 Nm
6. Montera dragkulan **(2)** samt skivan, som behåller avläggaren **(3)**, på kroppen av dragkroken.
7. **I fall av Volkswagen Touareg:** Klippa ut stötfångaren, enligt **teckning 2**.
8. Montera tillbaka på fordonet samtliga beståndsdelar, som hade tagits bort (förutom inlägget av stötfångaren).
9. Montera in dragkulan, i AK-huset.
10. Det är nödvändigt att dra åt bultarna igen efter ungefär 1000 km körning (enligt angivna momentangivelser).
11. Bosal kan inte ställas till ansvar för fel på produkten som orsakats av användaren eller genom omdömeslöst bruk av produkten av användaren eller en person som han bär ansvar för (art. 185, paragraf 2 i den nederländska civilrättsbalken).
12. Monteringen av dragkroken får utföras endast av fackverkstad.

$$\text{Formel för fastställning av D-värdet: } \frac{\text{släpvagnslast [kg]} \times \text{bilens totalvikt [kg]} \times 9,81}{\text{släpvagnslast [kg]} + \text{bilens totalvikt [kg]} \times 1000} = D \text{ [kN]}$$