

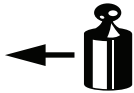



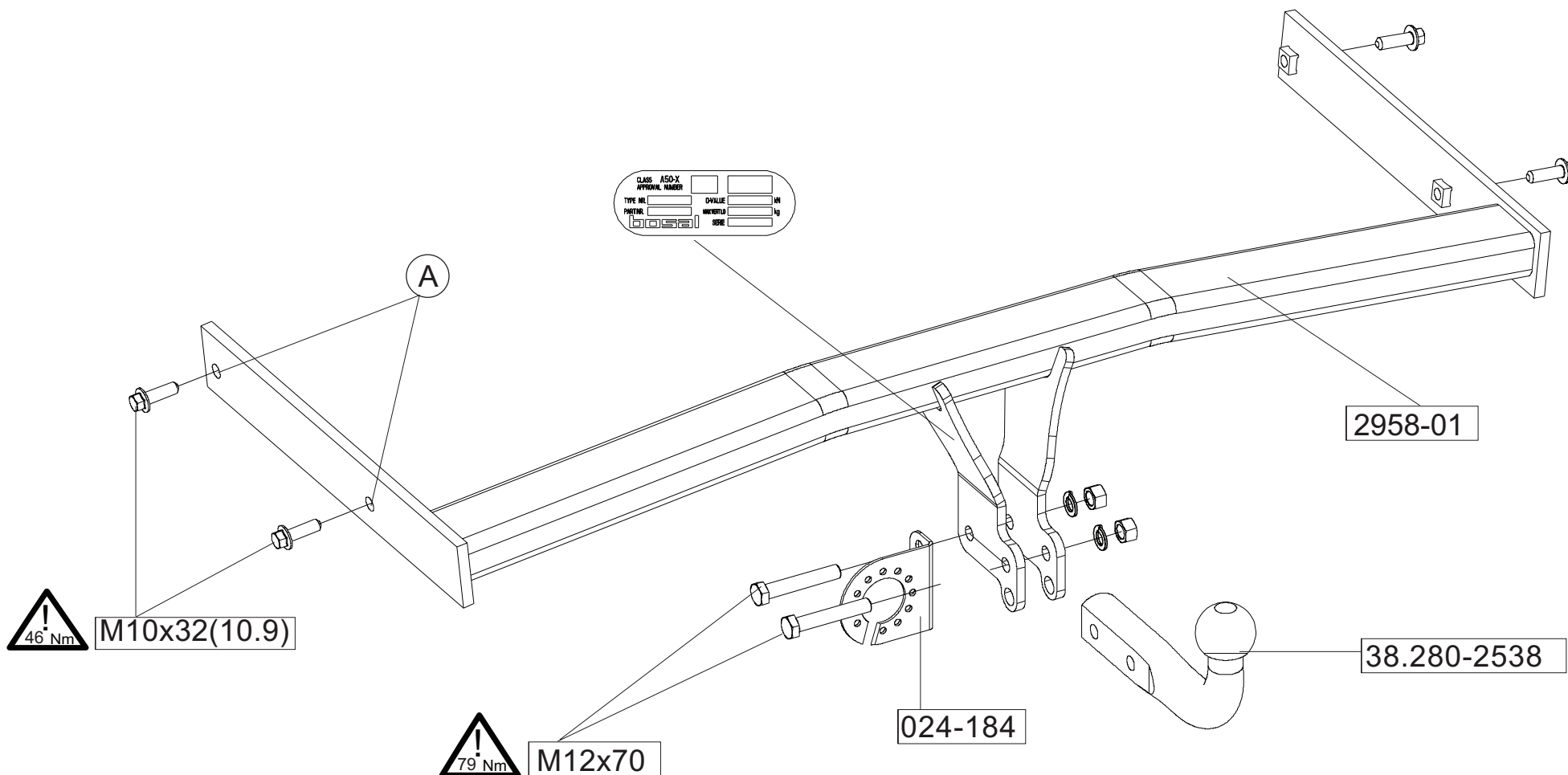



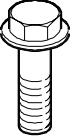

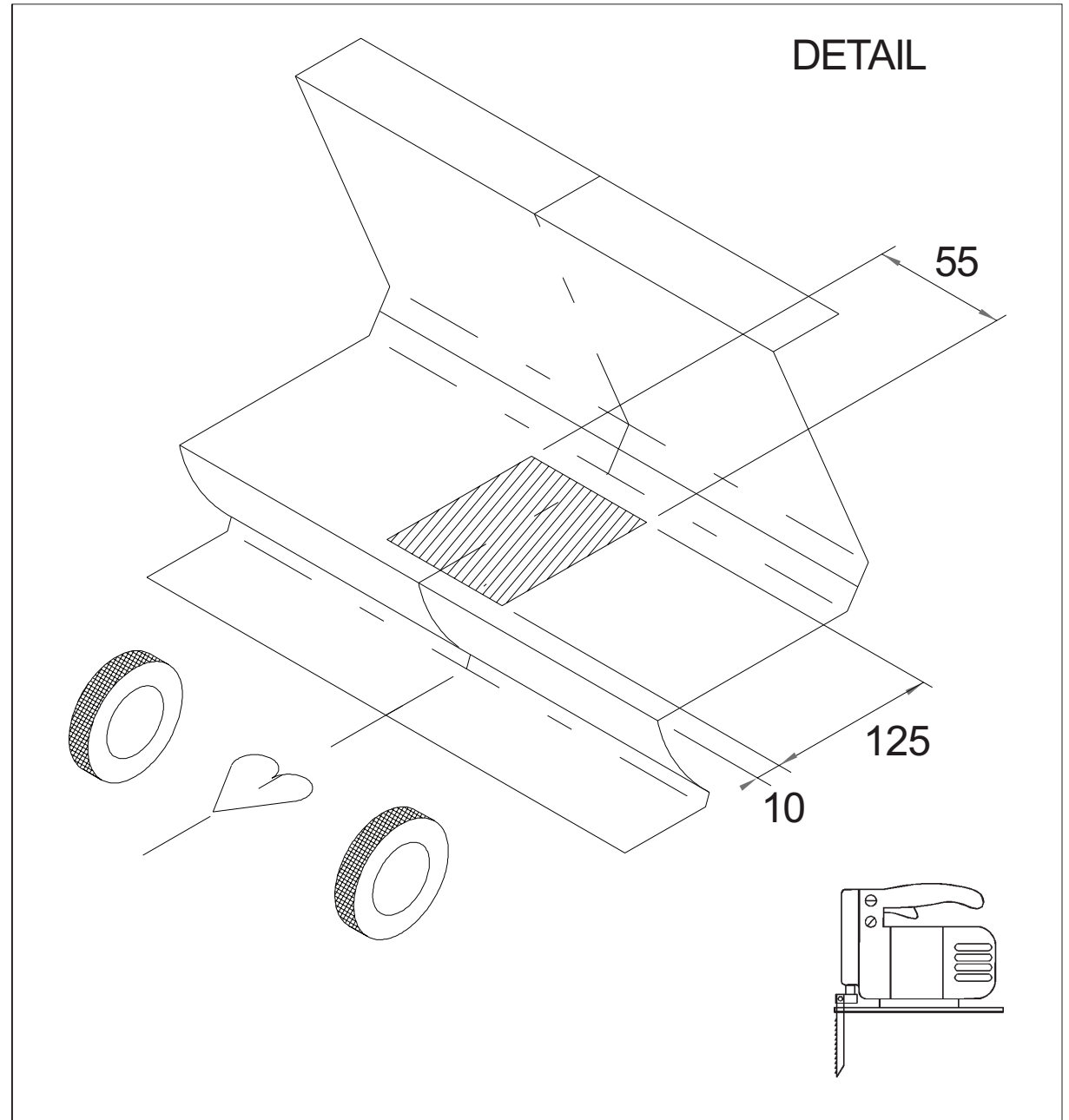


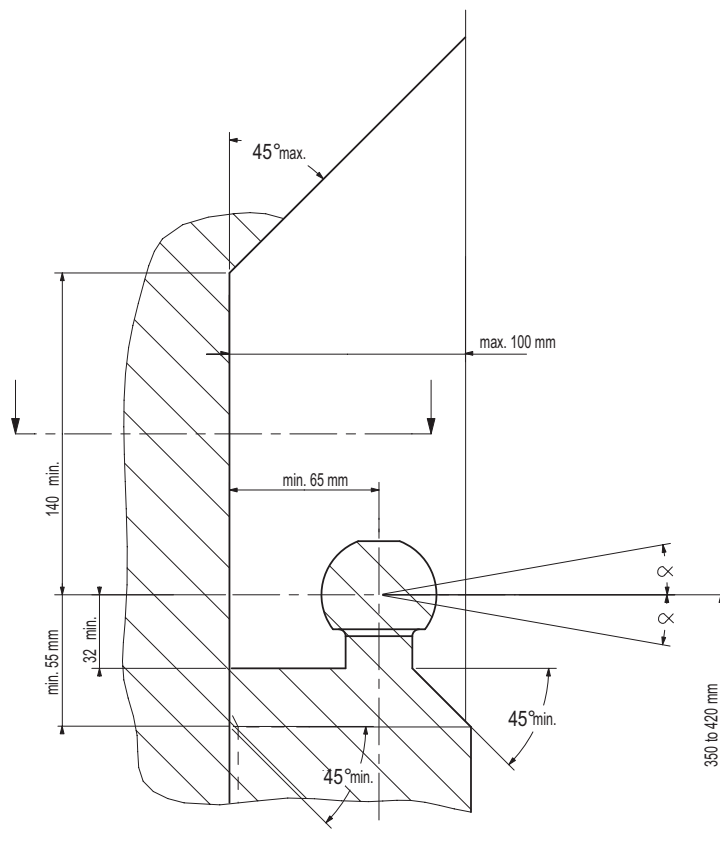
|  |  |   |  |  |   |  |  |
|--|--|---|--|--|---|--|--|
| (NL) Montagehandleiding<br>(D) Montageanleitung<br>(GB) Fitting instruction<br>(F) Instruction de montage<br>(E) Instrucciones de montaje<br>(DK) Montagevejledning<br>(N) Monteringsveiledning<br>(S) Monteringshandledning<br>(FIN) Asennusohje<br>(I) Istruzioni di montaggio<br>(CZ) <b>Návod k montáži</b><br>(PL) <b>Instrukcja montażu</b><br>(H) <b>Szerelési utasítás</b> | Partnr.: 029581  | <br>EC 94/20<br>e4 00-4308 | <br>2165 kg | <br>2465 kg | <br>100 kg | <b>D</b><br>waarde<br>value<br>Wert<br>valeur<br>11,3 kN | <br>(c) BOSAL Plant 34<br>Date: 20-05-2014<br>Rev. nr. 02 |
|  | VW Passat<br>Limo & Variant<br> 11-2010 → |   |  |  |   |  |  |



|  <b>88.029581</b> |        |         |          | <br> |
|---|--------|---------|----------|--|
|   | size   | quality | quantity | spanner  |
|                  | M12x70 | 8.8     | 2        | 19   |
|                  | M10x32 | 10.9    | 4        | 17   |
|                  | M12    | 10      | 2        |  |
|                  | A12    |         | 2        |  |

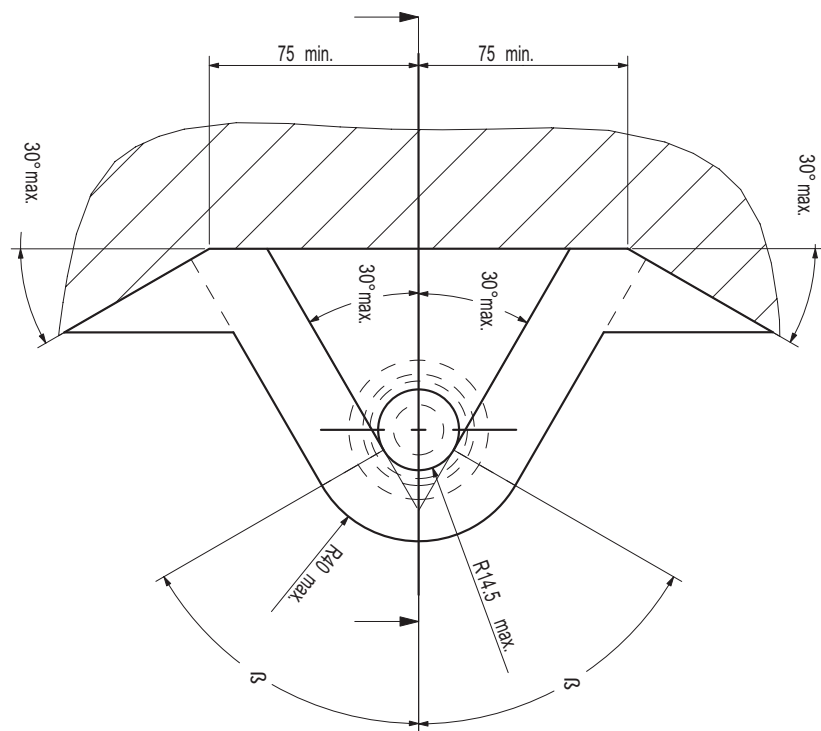


- (NL) De tussenruimte conform supplement VII, afbeelding 30 van de richtlijn 94/20/EG moet in acht worden genomen.
- (D) Der Freiraum nach Anhang VII, Abbildung 30 der Richtlinie 94/20/EG ist zu gewährleisten.
- (GB) The clearance specified in appendix VII, diagram 30 of guideline 94/20/EC must be guaranteed.
- (F) La zone de dégagement doit être garantie conformément à l'annexe VII, illustration 30 de la directive 94/20/CE.
- (E) Debe garantizarse el espacio libre, conforme al anexo VII, figura 30 de la directiva comunitaria CE/94/20.
- (DK) Frirummet skal overholdes iht. bilag VII, fig. 30 i direktiv 94/20/EU.
- (N) Frirommet etter tillegg VII, figur 30 i direktiv 94/20/EEC skal overholdes.
- (S) Spelrummet enligt bilaga VII, figur 30 i riktlinje 94/20/EG skall garanteras.
- (FIN) Vapaa tila on taattava direktiivin 94/20/EY liitteeseen VII, kuvan 30 mukaisesti.
- (I) Deve essere garantito lo spazio libero secondo l'allegato VII, figura 30 della direttiva 94/20/CE.
- (CZ) Volný prostor ve smyslu Přílohy VII, obr. 30 Směrnice č. 94/20/ES musí být zaručen.
- (PL) Należy zagwarantować wolną wysokość określoną na rysunku nr 30 dyrektywy 94/20/WE zawartej w załączniku nr VII.
- (H) A 94/20/EK irányelv VII. mellékletében, a 30. ábrán a vonógömb elhelyezése számára előírt szabad tér-adatokat biztosítani kell.



bij toelaatbaar totaal gewicht van het voertuig  
 bei zulässigem Gesamtgewicht des Fahrzeuges  
 at laden weight of the vehicle  
 pour poids total en charge autorisé du véhicule  
 con peso total autorizado del vehículo  
 ved tilladt samlet vægt for køretøjet  
 ved kjørøytets tillatte totalvekt  
 vid fordonets tillåtna totalvikt  
 ajoneuvon suurimalla sallitulla kokonaispainolla  
 per un peso complessivo ammesso del veicolo  
 při celkové přípustné hmotnosti vozidla  
 w przypadku największej dozwolonej masy całkowitej  
 rakománnyal terhelhet járműsúly esetén.

- (NL)
- (D)
- (GB)
- (F)
- (E)
- (DK)
- (N)
- (S)
- (FIN)
- (I)
- (CZ)
- (PL)
- (H)



**NL** Voor het gebruik van deze trekhaak zijn de specificaties van de voertuigfabrikant met betrekking tot het maximale trekgewicht en de kogeldruk bindend. Raadpleeg Uw dealer voor het maximale trekgewicht wat Uw auto mag trekken, hierbij mogen de specificaties van deze trekhaak niet overschreden worden.

Overbelasting (overschrijding van de specificaties) van deze trekhaak kan leiden tot ernstige schade aan het voertuig en/of een breuk van de trekhaak.

In het uiterste geval kan een dergelijk overbelasting leiden tot het losraken van de rijdende aanhanger, caravan of fietsendrager. Dit kan vervolgens op zijn beurt mogelijk een zwaar of dodelijk letsel toebrengen aan personen in de directe omgeving van de aanhanger, caravan of fietsendrager.

Bosal kan niet aansprakelijk worden gesteld voor enig gebrek in het product zoals veroorzaakt door de schuld of door welk onoordeelkundig gebruik (o.a. overbelasting) ook van de gebruiker of een persoon voor wie hij aansprakelijk is (sect. 185, art. 2 N.B.W.).

#### **Formule t.b.v. bepaling van de D-waarde:**

$$\frac{\text{max. aanhangwagengewicht (kg)} \times \text{max. voertuiggewicht (kg)} \times 9,81}{\text{max. aanhangwagengewicht (kg)} + \text{max. voertuiggewicht (kg)} + 1000} = D \text{ (kN)}$$

De door de voertuigfabrikant standaard toegestane bevestigingspunten zijn aangehouden.

Nationale richtlijnen betreffende de montagegoedkeuring moeten in acht worden genomen.

Deze montage- en gebruikshandleiding dient aan de voertuigdocumenten te worden toegevoegd.

Al onze producten worden gecontroleerd op compleetheid middels een weegcontrole systeem.

Reclamaties met betrekking tot ontbrekende delen kunnen alleen geaccepteerd worden indien deze gewichtscontrole sticker kan worden getoond.

Het is noodzakelijk om na ca. 1000 km gebruik de boutverbindingen na te trekken (volgens gegeven aanhaalmomenten).

**D** Im Falle der Benutzung einer Anhängervorrichtung sind die Vorschriften des Herstellers bezüglich der erlaubten maximalen Zuglast und der maximalen senkrechten Kugelbelastung unbedingt einzuhalten. Fragen Sie Ihren Fahrzeughersteller/lokalen Händler, wie groß die maximale Zuglast Ihres Autos ist. Es ist verboten, die Vorschriften bezüglich der Anhängervorrichtung zu übertreten.

Die Überlastung der Anhängervorrichtung (bzw. das Missachten der Vorschriften) kann zu schweren Schädigungen des Fahrzeugs und/oder der Anhängervorrichtung führen.

Eine solche Überlastung kann im Extremfall das Losreißen der gezogenen Einrichtung, also des Anhängers, des Wohnwagens oder der Fahrradhalterung zur Folge haben. Dieses kann wiederum zu schweren oder tödlichen Verletzungen der sich im ziehenden Fahrzeug befindlichen Personen und/oder sich auf dem Gelände aufhaltenden Unschuldigen führen.

Bosal kann nicht für solche eventuellen Fehler des Produkts zur Verantwortung gezogen werden, die durch falschen oder nicht bestimmungsgemäßen Gebrauch (unter anderem Überlastung) verursacht wurden, entweder durch den Nutzer oder eine Person, für die der Nutzer verantwortlich ist (Artikel 185, Absatz 2 N.B.W.).

#### **Formel für D-Wert Ermittlung:**

$$\frac{\text{Max. Anhängelast (kg)} \times \text{Zul. Kfz.-Gesamtgewicht (kg)} \times 9,81}{\text{Max. Anhängelast (kg)} + \text{Zul. Kfz.-Gesamtgewicht (kg)} + 1000} = D \text{ (kN)}$$

Die vom Fahrzeughersteller serienmäßig genehmigten Befestigungspunkte sind eingehalten.

Nationale Richtlinien über die Anbauabnahmen sind zu beachten.

Diese Montage- und Betriebsanleitung ist den Kfz.-Papieren beizufügen.

Bei der Auslieferung wird jedes unserer Produkte mit einem Gewichtskontrollsystem überprüft.

Im Falle fehlender Teile können wir der Bitte nach Nachlieferung nur entsprechen, wenn auch der Aufkleber, der die Gewichtskontrolle bestätigt, mit eingesandt wird.

Nach ca. 1000 km die Bolzenverbindungen, wie angegeben, nachziehen.

**GB** Always refer to the instructions of the vehicle manufacturer relating to the maximum Permissible towing weight and the maximum vertical ball loading when using the towbar. Ask your vehicle manufacturer / local dealer about maximum towing weights that apply to your vehicle and do not exceed values permitted for the towbar.

Overloading of the towbar (i.e. non-observance of instructions) may lead to severe damage to either the vehicle and/or the towbar itself.

In extreme cases overloading the towbar could result in the premature decoupling of the equipment being towed, whether that be a trailer, box, caravan or bicycle carrier. As a result this could also cause severe or fatal injuries to persons either within the towing vehicle and/or innocent bystanders in the area at that time.

Bosal may not be held responsible for any defect of the product caused by improper use or use other than the intended use (including overloading) by the user or any person for whom the user is responsible (Article 185(2) of N.B.W.).

**Formula for D-Value:**

$$\frac{\text{Max. trailerweight (kg)} \times \text{Max. permissible weight towing vehicle (kg)}}{\text{Max. trailerweight (kg)} + \text{Max. permissible weight towing vehicle (kg)}} \times \frac{9,81}{1000} = D \text{ (kN)}$$

The fixing points specified as standard must be observed.

National guidelines concerning official approval of accessories must be observed.

These installation and operating instructions must be enclosed with the vehicle papers.

All our products are controlled upon dispatch with a weight control system. In the case of missing parts we can only accept a request of replacement with the weight control sticker.

After about 1000 km use, re-tighten the bolts and nuts to the specified torque.

**F** Pour l'utilisation de l'attelage les instructions du constructeur du véhicule concernant le poids tracté maximum et la charge verticale maximale de la boule de l'attelage doivent être observées obligatoirement. Demander au vendeur / distributeur local du véhicule quel est le poids maximal tractable par votre véhicule et il est également interdit d'excéder les valeurs admissibles par l'attelage.

La surcharge de l'attelage (c'est-à-dire l'inobservation des règles) peut endommager sérieusement le véhicule et/ou l'attelage.

La conséquence d'une telle surcharge pourrait être la libération inattendue de l'équipement tracté, donc de la remorque ou du support de bicyclette. Une telle libération inattendue peut causer des blessures graves ou des blessures mortelles aux personnes se trouvant dans le véhicule tracteur et/ou aux passants innocents se trouvant sur les lieux.

Bosal ne saurait être retenu responsable de dommages causés par un usage incorrect ou par un usage différent de celui prévu (par exemple la surcharge), que ce soit par l'utilisateur lui-même ou par tout autre personne dont l'utilisateur est responsable (Point 2 de l'Article 185 de N.B.W.).

**Formule pour le calcul de la valeur D:**

$$\frac{\text{Poids max. de remorque (kg)} \times \text{Max. poids permissible du véhicule tracteur (kg)}}{\text{Poids max. de remorque (kg)} + \text{Max. poids permissible du véhicule tracteur (kg)}} \times \frac{9,81}{1000} = D \text{ (kN)}$$

Les points de fixations définis comme homologués doivent être observés.

Les recommandations nationales concernant l'approbation officielle des accessoires doivent être prises en considération.

Ces instructions de montage et d'opération doivent être jointes aux documents du véhicule.

Lors de la livraison, nous contrôlons tous nos produits par pesage de l'attelage. Dans le cas de pièce manquante, nous ne pouvons accepter une demande de supplément qu'avec l'étiquette certifiant le contrôle du poids.

Après 1000 km de traction, resserrer toute la boulonnerie aux couples prescrits.

- Ⓔ En caso de utilizar gancho de remolque, hay que observar obligatoriamente las prescripciones del fabricante del vehículo referentes al peso máximo permitido de remolque y la carga máxima vertical de la bola. Pregunte al comerciante de la marca/comerciante local de que cuánto es el peso remolcable máximo de su auto y no traspase los valores permitidos en las prescripciones referentes al gancho de remolque.

La sobrecarga del gancho de remolque (o sea la violación de las prescripciones) puede conllevar a un daño grave del vehículo y/o del gancho de remolque.

Este tipo de sobrecarga en casos extremos puede traer como resultado el desprendimiento del dispositivo remolcado, o sea del carro de remolque, de la caravana, o del portabicicletas. Y esto puede ocasionar lesiones graves o mortales a las personas que están en el vehículo remolcador y/o a las personas inocentes que están en el área.

Bosal no asume responsabilidad de ningún tipo por error eventual del producto causado por uso incorrecto o por no usarlo a lo que fue destinado (incluido la sobrecarga), tanto por parte del usuario como de cualquiera persona bajo su responsabilidad (párrafo 2 del artículo 185 del N.B.W.).

#### **Fórmula para el cálculo del valor D:**

$$\frac{\text{Peso máximo del coche del remolque (Kg)} \times \text{Peso máximo permitido del vehículo remolcador (Kg)} \times 9,81}{\text{Peso máximo del coche del remolque (Kg)} + \text{Peso máximo permitido del vehículo remolcador (Kg)}} = D(\text{kN})$$

Hay que tener en cuenta las prescripciones de los puntos de fijación estandarizado determinado.

Hay que tener en cuenta las directivas nacionales referentes a la autorización oficial de los accesorios.

A las instrucciones de instalación y de funcionamiento hay que adjuntarlo a los papeles del vehículo.

En el transporte controlamos todos nuestros productos en un sistema de control de peso.

En el caso de accesorios faltantes el pedido referente a su reemplazo sólo lo podemos aceptar conjunto con la presentación de la etiqueta adhesiva certificante del control de peso.

Cada 1000 km de uso es necesario comprobar las conexiones del perno (según los pares de apriete dados).

- Ⓕ Producentens forskrifter om maksimal tilladt trækvægt og maksimal vertikal belastning skal overholdes. Spørg bilproducenten/den lokale forhandler om den maksimale trækvægt, der gælder for Deres køretøj. De tilladte værdier for anhængertrækket må ikke overskrides.”

Overbelastning af trækkrogen (dvs. ikke-overholdelse af instruktionerne) kan føre til alvorlige skader på enten køretøjet og/eller selve trækkrogen.

I ekstreme tilfælde kan overbelastning af trækkrogen medføre for tidlig afkobling af det bugserede udstyr, f.eks. trailer, kasse, campingvogn eller cykelholder. Dette kan også forårsage alvorlige eller dødelige kvæstelser for personer, der opholder sig enten i det bugserende køretøj og/eller uskyldige tilskuere i området på det pågældende tidspunkt.

Bosal kan ikke holdes ansvarlig for eventuelle fejl i produktet, der opstår som følge af forkert eller anden uhensigtsmæssig brug (inkl. overbelastning) af brugeren eller enhver person, som brugeren er ansvarlig for (artikel 185 (2) i NBW)

#### **Formel for beregning af D-værdien:**

$$\frac{\text{Max. anhængervægt (kg)} \times \text{max. tilladte vægt af trækkøretøjet (kg)} \times 9,81}{\text{Max. anhængervægt (kg)} + \text{max. tilladte vægt af trækkøretøjet (kg)}} = D (\text{kN})$$

De som standard angivne fastgørelsespunkter skal overholdes.

De officielle nationale retningslinier vedr. tilladelser skal overholdes.

Disse monterings- og driftsinstruktioner skal vedlægges køretøjets officielle dokumenter.

Ved afsendelse kontrollerer vi alle vores produkter med vægtkontrolsystem. Rekvirering af manglende reservedele kan kun accepteres ved fremvisning af kontrolsedlen fra vægtkontrolsystemet.

Det er nødvendigt at efterspænde møtrikkerne efter ca. 1000 km.

- Ⓝ Ved anvendelse av tilhengerfestet skal det tas hensyn til kjøretøyfabrikantens forskrifter vedrørende maksimal tauevekt og maksimalt vertikalt kulevekt. Spør fabrikanten / merkeforhandleren om den maksimale tauevekten. Det er forbudt å overskride forskriftene vedrørende tilhengerfestet.

Overbelastning av tilhengervekt (eller forsømming av forskriftene) kan føre til alvorlige skader av kjøretøyet og/eller tilhengerfestet.

I ekstreme tilfeller kan overbelastning resultere i at det tauete anlegget, altså trailer, campinavn eller sykkeltrailer løsriver fra kjøretøyet. Og dette kan føre til alvorlige eller dødlige skader til personer sittende i den tauende bilen og/eller andre uskyldige personer som oppholder seg i nærheten.

Bosal kan ikke holdes ansvarlig for eventuelle produkfeil som framstår ifølge uriktig bruk (blant annet overbelastning) av brukeren eller en annen person som brukeren er ansvarlig for (artikkel 185 (2) i N.B.W.).

#### **Formel for D-verdien:**

$$\frac{\text{Maks tilhengervekt (kg)} \times \text{Maks. tillatt vekt for slepebilen (kg)}}{\text{Maks tilhengervekt (kg)} + \text{Maks. tillatt vekt for slepebilen (kg)}} \times \frac{9,81}{1000} = D \text{ (kN)}$$

Det skal tas hensyn til festepunktene angitt som standard.

Det skal tas hensyn til nasjonale retningslinjer som gjelder offisiell godkjenning av tilbehør.

Disse monterings- og driftsveiledninger skal vedlegges kjøretøyets dokumentasjon.

Ved transporten er alle våre produkter kontrollert ved hjelp av vektkontroll-systemet. I tilfelle manglende bestanddeler er erstatningen bare mulig ved framvisning av etiketten som attesterer vektkontrollen.

Det er nødvendig å etterstramme alle bolter etter ca. 1000 km (i henhold til de oppgitte tiltrekningsmomentene).

- Ⓢ Kontrollera alltid anvisningarna av fordonets tillverkare beträffande om den maximala tillåtna vikt av släpvagnen, samt maximala tillåtliga vertikala vikt på kulan vid användning av dragkroken. Fråga fordonets tillverkaren / den lokala återförsäljaren om den maximala dragvikterna som gäller för ditt fordon, och inte överstiga den här värden, som är tillåtna för dragkroken.

Överbelastningen av dragkroken (dvs. att man inte följer tillverkarens instruktioner) kan leda till allvarliga skador av fordonet och/eller dragkroken.

I extrema fall, kan överbelastningen av dragkroken leda till att utrustningen som bogseras, oavsett om det är en släpvagn, en låda, en husvagn eller en cykelhållare lossnar. Som ett resultat kan detta också orsaka allvarliga eller dödliga skador på personer.

Bosal kan inte hållas ansvarig för eventuella fel på produkten, som orsakats av felaktig användning, eller annan användning än den avsedda användningen (inklusive överlastning) av användaren, eller någon person för vilken användaren är ansvarig (artikel 185 (2) av N.B.W)).

#### **Formeln för D-värdens beräkningen:**

$$\frac{\text{Max. vikt av släpvagnen (kg)} \times \text{Totalvikt av fordonet (kg)}}{\text{Max. vikt av släpvagnen (kg)} + \text{Totalvikt av fordonet (kg)}} \times \frac{9,81}{1000} = D \text{ (kN)}$$

Den monteringspunkterna, som är föreskrivna som standard, måste bibehållas.

Den nationala riktlinjerna, angående officiell tillåtelse av tillbehör, måste bibehållas.

Den monterings- och användningsinstruktioner måste bifogas i fordonens dokumenten.

Innan leverans kontrollerar vi alla våra produkter med hjälp av ett viktkontrollsystem. I fall av frånvarande beståndsdelarna, kan vi endast acceptera önskingar om ersättning, om du framvisar etiketten, som intygar viktkontrollen.

Det är nödvändigt att dra åt bultarna igen efter ungefär 1000 km körning (enligt angivna momentangivelser).

FIN) Vetokoukkua käyttäessä on noudatettava auton valmistajan ohjeet koskien suurinta sallittua vedettyä painoa ja suurinta pystysuoraa kuulankantavuutta. Kysy myyjältäsi paljonko sinun autosi suurin sallittu vedetty paino on, äläkä rasita vetokoukkua enemmän kuin sallittu.

Vetokoukun ylläpito, (eli asetusten rikkominen) johtaa auton ja/tai vetokoukun vakavaan vaurioon.

Ääritapauksessa ylläpito saattaa johtaa laitteen, eli perävaunun, asuntovaunun tai pyöränsaaleikon irrottautumiseen. Tämä saattaa aiheuttaa vakavan loukkaantumisen tai jopa kuoleman vetoautossa oleville henkilöille ja/tai alueella oleville syyttömille henkilöille.

Bosalia ei voi syyttää tuotteen sellaisista mahdollisista vioista, jotka aiheutti epänormaali tai asiaton käyttö (muun muassa ylläpito), joko käyttäjän tai sellaisen henkilön toimesta josta käyttäjä on vastuussa (N.B.W. pykälä 185 alio 2.).

Ajo-ominaisuuksien kannalta on noudatettava ajoneuvon valmistajan määräyksiä koskien perävaunun rasiasta ja hinaajan painoa. Katso hinattavan perävaunun enimmäispaino käsikirjasta tai auton rekisterioitteesta; vetokoukkua koskevia arvoja ei saa ylittää.

#### Laskelma D-määrän määrittämiseen:

$$\frac{\text{Perävaunun enimmäispaino (kg)} \times \text{Hinaavan ajoneuvon sallittu enimmäispaino (kg)}}{\text{Perävaunun enimmäispaino (kg)} + \text{Hinaavan ajoneuvon sallittu enimmäispaino (kg)}} \times \frac{9,81}{1000} = D \text{ (kN)}$$

Standardina noudatettava määritelyjä kiinnityskohtia.

Asennuksessa on noudatettava virallisia lisävarusteiden asennusta koskevia määräyksiä.

Asennus ja huolto-ohjeet on hyvä tallettaa ajoneuvon asiakirjoihin.

Toimituksen yhteydessä kaikki tuotteemme tarkistetaan painontarkistusjärjestelmällä. Osien puuttuessa korvauspyyntö otetaan vastaan vain painontarkistuksen todistavan tarran esittämisen jälkeen.

Tuhannen kilometrin jälkeen kiristys on tarkistettava.

I) Quando si usa il dispositivo di traino fare sempre riferimento alle istruzioni del costruttore dell'autoveicolo per quanto riguarda il peso massimo rimorchiabile ed il peso massimo verticale sulla sfera. Informarsi presso il costruttore del veicolo o presso il suo distributore locale sul peso massimo rimorchiabile del vostro veicolo e non superare i valori ammessi per il dispositivo di traino.

Sovraccaricare il dispositivo di traino (o non osservare le istruzioni) può danneggiare il veicolo e/o il dispositivo stesso.

In casi estremi il sovraccarico del dispositivo di traino può portare allo sganciamento del traino (rimorchio, caravan o portabiciclette), con la conseguenza di causare gravi danni alle persone trasportate e/o alle persone che potrebbero trovarsi nell'area circostante in quel momento.

La Bosal non può essere ritenuta responsabile per i danni causati da un uso diverso o improprio del dispositivo di traino (incluso il sovraccarico) da parte dell'utente o di persona per la quale l'utente è responsabile (Articolo 185(2) dell' N.B.W.).

#### Formula per il calcolo del valore D:

$$\frac{\text{peso massimo rimorchio (kg)} \times \text{peso massimo permesso veicolo rimorchiatore (kg)}}{\text{peso massimo rimorchio (kg)} + \text{peso massimo permesso veicolo rimorchiatore (kg)}} \times \frac{9,81}{1000} = D \text{ (kN)}$$

Le prescrizioni sui punti di fissaggio definiti dal costruttore del veicolo sono rispettate.

Le norme nazionali per l'omologazione dei dispositivi di traino montati sui veicoli debbono essere rispettate.

Le istruzioni di montaggio e di utilizzo del dispositivo di traino devono essere allegate ai documenti del veicolo.

Tutti i nostri prodotti sono controllati al momento della spedizione con un sistema di controllo peso.

In caso di parti mancanti si accettano richieste di sostituzione esclusivamente con l'etichetta di controllo peso.

Verificare il serraggio di tutti i bulloni dopo i primi 1000 Km. di traino.



☞ Při používání tažného zařízení vždy dodržujte pokyny výrobce vozidla vztahující se na maximální přípustnou hmotnost soupravy a maximální vertikální zatížení tažné koule.

Informujte se u výrobce/prodejce o maximální hmotnosti nákladu taženého Vaším vozidlem a nikdy nepřekračujte hodnoty přípustné pro tažné zařízení.

Přetížení tažného zařízení (tj. nedodržování předpisů) může vést k těžkým škodám buď na vozidle a/nebo na tažném zařízení.

V extrémních případech může takové přetížení vést k odtržení taženého přívěsu (nákladního nebo obytného), nebo nosiče jízdních kol. To by mohlo také způsobit vážné nebo smrtelné zranění osob, ať už v tažném vozidle a/nebo mezi kolemjdoucími.

Firma Bosal nenese odpovědnost za případné vady výrobku způsobené jeho nesprávným použitím nebo použitím na jiné, než určené účely (včetně přetížení), uživatelem nebo osobou, za kterou je zodpovědný uživatel (čl. 185 (2) NBW)).

#### **Vzorec pro výpočet hodnoty D:**

$$\frac{\text{Max. hmotnost přívěsu (kg)} \times \text{Max. přípustná celková hmotnost vozidla (kg)}}{\text{Max. hmotnost přívěsu (kg)} + \text{Max. přípustná celková hmotnost vozidla (kg)}} \times \frac{9,81}{1000} = D \text{ (kN)}$$

Standardně předepsané body zakotvení se musí dodržet.

Musí se dodržet předpisy daného národního nařízení ohledně úředního povolení doplňků.

Tyto předpisy instalace a provozu musí být v každém případě připojené k dokumentům vozidla.

Při dodávce jsou všechny naše výrobky kontrolovány systémem pro kontrolu váhy. V případě doplnění chybějícího náhradního dílu, Vaši žádost na dodávku máme možnost přijmout pouze po prokázání nálepky o potvrzení kontroly váhy.

Po ujetí zhruba 1000 km je nutno zkontrolovat a dotáhnout všechny šrouby a matice na výše uvedené hodnoty utahovacího momentu.

☞ W przypadku używania haka holowniczego należy zachować wymagania producenta dotyczące dopuszczalnej masy holowanej przyczepy i maksymalnego pionowego obciążenia zaczepu kulistego. Należy poinformować się u swojego dealera samochodu ile wynosi maksymalna masa holowanej przyczepy i nie wolno przekroczyć podanych wartości dotyczących haka holowniczego.

Przeciążenie haka holowniczego (czyli naruszenie przepisów) może spowodować poważne uszkodzenie pojazdu i/lub haka.

W skrajnych przypadkach takie przeciążenie może spowodować uwolnienie się holowanego sprzętu, czyli przyczepy, przyczepy kempingowej, lub bagażnika rowerowego. Może to stać się przyczyną poważnych lub śmiertelnych obrażeń osób znajdujących się w holującym pojeździe i/lub przypadkowych niewinnych osób przebywających w pobliżu.

Bosal nie ponosi odpowiedzialności za jakiegokolwiek błąd w produkcji, spowodowane nieprawidłowym lub niewłaściwym użyciem (w tym przeciążeniem) haka przez użytkownika lub osoby, za które użytkownik jest odpowiedzialny (N.B.W. artykuł 185. ustęp 2.).

#### **Wzór obliczania wartości D:**

$$\frac{\text{Maks. ciężar przyczepy (kg)} \times \text{największa dozwolona masa całkowita pojazdu holującego (kg)}}{\text{Maks. ciężar przyczepy (kg)} + \text{największa dozwolona masa całkowita pojazdu holującego (kg)}} \times \frac{9,81}{1000} = D \text{ (kN)}$$

Należy zachować standardowo przypisane punkty mocowania.

Należy przestrzegać krajowych norm w zakresie pozwoleń na akcesoria.

Niniejszą instrukcję montażu należy dołączyć do dokumentów pojazdu.

Podczas transportu wszystkie produkty sprawdzamy za pomocą systemu kontroli ciężaru.

Prośby dotyczące uzupełnienia brakujących części przyjmujemy za okazaniem winyety potwierdzającej kontrolę ciężaru.

Po przejechaniu około 1000 km należy ponownie dokręcić śruby i nakrętki odpowiednim momentem.

- Ⓜ A vonóhorog használata esetén a jármű gyártójának a megengedett maximális vontatott súlyra és a maximális függőleges gömbterhelésre vonatkozó előírásait kötelezően be kell tartani. Kérdezze meg gépjármű-kereskedőjét/helyi forgalmazóját, mennyi az Ön autója által maximálisan vontatható súly és ilyenkor a vonóhorogra vonatkozó előírásokat tilos túllépni.

A vonóhorog túlterhelése (vagyis az előírások megszegése) a gépjármű és/vagy a vonóhorog súlyos károsodásához vezethet.

Egy ilyen túlterhelés szélsőséges esetben a vontatott berendezést, tehát az utánfutó, lakókocsi vagy kerékpártartó elszabadulását eredményezheti. Ez pedig súlyos vagy halálos kimenetelű sérülést okozhat a vontató járműben tartózkodó személyeknek és/vagy a területen tartózkodó véletlen nézelődőknek.

A Bosal nem vonható felelősségre a termék olyan esetleges hibáiért, amelyeket helytelen vagy nem rendeltetésszerű használat okozott (többek között túlterhelés), akár a felhasználó, akár olyan személy részéről, akiért a felhasználó felelősséggel tartozik (N.B.W. 185. Cikk 2. bek.).

A jármű gyártója által a vontatásra, és a függőleges terhelésre vonatkozóan közölt specifikációnak a jármű menettulajdonságai szempontjából döntő jelentősége van. A gépkocsijához kapcsolható utánfutó maximális súlyát illetően lapozza fel az autó felhasználói kézikönyvét, illetve típusengedélyét. A vontatószerkezetre megadott értékeket nem szabad túllépni.

#### **A D-érték számításához használt képlet:**

$$\frac{\text{Az utánfutó max. súlya (kg)} \times \text{a vontató jármű megengedett maximális súlya (kg)} \times 9.81}{1000} = D \text{ (kN)}$$

A szabványosként meghatározott rögzítési pontoktól eltérni nem lehet.

A tartozékok hatósági jóváhagyására vonatkozó nemzeti irányelveket be kell tartani.

A jelen szerelési és üzemeltetési utasítást csatolni kell a jármű okmányaihoz.

Feladás után valamennyi termékünket súlyellenőrző rendszerrel állítjuk be. Hiányzó alkatrész esetén, csak a súlyellenőrző megtörténtét igazoló matrica ellenében áll módunkban eleget tenni a pótlásra vonatkozó kérésnek.

A csavarokat és a csavaranyákat 1000 kilométerenként, újra kell húzni a megadott nyomatékértékkel.

## **NL** 029581 MONTAGEHANDLEIDING

1. Meegeleverde onderdelen en bevestigingsmaterialen van de trekhaak verwijderen. Eventueel aanwezige kit ter plaatse van de bevestigingspunten verwijderen.
2. Demonteer de bumper:  
Verwijder aan de onderzijde 6 schroeven. Demonteer de achterlichtunits en de 2 daar ondergelegen schroeven. De achterlichtunits zijn bevestigd middels 1 kunststof vleugelbout.  
Verwijder in de linker en rechter wielkast 4 schroeven en de bovenin gelegen kunststof clip. Neem nu de bumper los en maak de stekker los aan de binnenzijde van de bumper.
3. Laat t.p.v. de linker gaten "A" het hitteschild zakken.
4. Demonteer de binnenbumper. Deze komt te vervallen!  
Plaats in de vrijgekomen gaten de bestaande bouten terug.
5. Verwijder t.p.v. de bevestigingsgaten "A" de afdekstickers.
6. Schuif de onderhaak in de chassisbalken. Monteer t.p.v. de sleufgaten "A" 4 bouten M10x32. Zorg ervoor dat de bouten zich in het midden van deze sleufgaten bevinden.
7. Zet de trekhaak vast. Hanteer hierbij de aanhaalmomenten zoals aangegeven op pagina 1.
8. Maak een uitsparing in de bumper volgens detail.
9. Herplaats de onder punten 2 t/m 4 verwijderde onderdelen.
10. Monteer de kogel en stekkerdoosplaat m.b.v. 2 bouten M12x70, incl. veerringen en moeren.
11. Zet de trekhaak vast. Hanteer hierbij de aanhaalmomenten zoals aangegeven op pagina 1.

## **D** 029581 MONTAGEANLEITUNG

1. Die Anhängervorrichtung auspacken und die Befestigungsteile auf Vollständigkeit überprüfen. Im Bereich der Befestigungspunkte den Unterbodenschutz entfernen.
2. Den Stoßfänger demontieren:  
An den Unterseite 6 Schrauben entfernen. Die Rücklichter und die zwei darunter befindlichen Schrauben demontieren.  
Die Rücklichter sind befestigt mittels 1 Kunststoff Flügelschraube. Vier Schrauben und 1 Kunststoffklips oben im linken und rechten Radschutzkasten entfernen. Den Stoßfänger lösen und dem Stecker an der Innenseite des Stoßfängers lösen.
3. Das Hitzeschild an den linken Löchern „A“ ablassen.
4. Den Innenstoßfänger demontieren. Dieser wird nicht mehr benötigt.  
Die bestehenden Schrauben in die vorhandenen Löcher zurücklegen.
5. An den Löchern "A" die Aufkleber entfernen.
6. Den Querträger in den Chassisrahmen schieben. An den Schlitzlöchern "A" 4 Schrauben M10x32 montieren.  
Sorgen Sie dafür, daß sich die Schrauben in der Mitte dieser Schlitzlöcher befinden.
7. Die Anhängervorrichtung festziehen. Handhaben Sie hierbei die Anzugsmomente gemäß Seite 1.
8. Einen Ausschnitt im Stoßfänger gemäß Detail vornehmen.
9. Alle in Punkt 2, 3 und 4 entfernten Teile wieder anbringen.
10. Die Kugel und Steckdosenhalteplatte mit 2 Schrauben M12x70, Federringen und Muttern montieren.
11. Die Anhängervorrichtung festziehen. Handhaben Sie hierbei die Anzugsmomente gemäß Seite 1.

### **GB 029581 FITTING INSTRUCTIONS**

1. Unpack the towing bracket and check its contents against the parts list.  
If necessary, remove the underseal from around the fitting points of the luggage compartment/frame members.
2. Dismount the bumper:  
Remove 6 screws at the lower side. Dismount the rearlight units and two screws underneath it. The rearlight units are fixed with 1 synthetic wingbolt.  
Remove in the LH and RH wheel arches 4 screws and 1 synthetic clip at the top.  
Loosen the bumper and loosen the plug at the inside of the bumper.
3. Lower the heatshield at the LH holes "A".
4. Dismount the inside bumper. The inside bumper will no longer be used.  
Replace the existing nuts in the existing holes.
5. Remove at the holes "A" the stickers.
6. Slide the crossbar in the frame members. Mount 4 M10x32 bolts at slots "A".  
Make sure that the bolts are positioned in the centre of these slots.
7. Attach the towbar. Use the tightening tolerances as shown on page 1.
8. Make a recess in the bumper according the detail.
9. Replace all in point 2, 3 and 4 removed parts.
10. Mount the ball and socket plate using 2 M12x70 bolts, spring washers and nuts.
11. Attach the towbar. Use the tightening tolerances as shown on page 1.

### **F 029581 DESCRIPTION DU MONTAGE**

1. Séparer les différents éléments d'attelage et vérifier le contenu par rapport à la liste de pièces. Si nécessaire, enlever le mastic de protection autour des points de fixation du coffre et des longerons du châssis.
2. Démonter le pare-chocs:  
Enlever 6 vis au-dessous. Démonter les feux arrières et deux vis au-dessous.  
Les feux arrières sont fixés avec 1 papillon plastique.  
Enlever 4 vis et 1 clip plastique dans le haut du logement de roue de droite et de gauche.  
Enlever le pare-chocs et défaire la fiche du côté intérieur du pare-chocs.
3. Abaisser l'écran thermique au niveau des trous "A".
4. Démonter le pare-chocs intérieur. Il ne sera pas remonté.  
Replacer les boulons existants dans les trous existants.
5. Enlever l'autocollant au niveau des trous "A".
6. Glisser l'attelage dans les longerons du châssis. Monter 4 boulons M10x32 au niveau des boutonnières "A". S'assurer de positionner les boulons au milieu de ces boutonnières.
7. Fixer l'attelage. Utiliser les couples de serrage conformément à la page 1.
8. Découper le pare-chocs suivant le détail.
9. Replacer toutes les parties enlevées dans les points 2, 3 et 4.
10. Monter la boule et le support de prise à l'aide des 2 boulons M12x70, des rondelles grower et des écrous.
11. Fixer l'attelage. Utiliser les couples de serrage conformément à la page 1.

### **E 029581 INSTRUCCIONES DE MONTAJE**

1. Sacar las piezas y el material de sujeción incluidos en el gancho de remolque. Si procede, retirar el pegamento existente en los puntos de sujeción.
2. Desmante el parachoques:  
Quite los 6 tornillos en la parte inferior. Desmante las lámparas posteriores y los dos tornillos que se encuentran debajo del mismo.  
Las lámparas posteriores están fijadas con 1 contratuerca mariposa sintética. Quite los 4 tornillos y 1 fijador sintético en la parte superior de los pasos de las ruedas del lado izquierdo y derecho. Afloje el parachoques y afloje la conexión de enchufe en la parte interior del parachoques.
3. Baje la pantalla térmica en los huecos "A" del lado izquierdo.
4. Desmante el parachoques interior. Al parachoques interior ya no lo vamos a necesitar más. Ubique de nuevo las contratuercas existentes en los huecos existentes.
5. Quite las etiquetas adhesivas en los huecos "A".
6. Deslice el cuerpo del gancho de remolque en las barras del chasis. Monte 4 tornillos M10x32 en las muescas "A". Verifique que los tornillos están en el centro de estas muescas.
7. Fijar el gancho de remolque. Aplicar para eso los pares de apriete según la página 1.
8. Recorte el parachoques según muestra la figura.
9. Restituya todos los accesorios que quitó en los puntos 2, 3 y 4.
10. Monte la bola de remolque y el soporte para el Kit Eléctrico utilizando 2 tornillos M12x70, arandelas de fijación y tuercas.
11. Fijar el gancho de remolque. Aplicar para eso los pares de apriete según la página 1.

### **DK 029581 MONTAGEVEJLEDNING**

1. Fjern de dele og monteringsmaterialer, der sidder på trækkrogen. Eventuelt kit på fastgørelsespunkterne fjernes.
2. Afmonter kofangeren:  
Fjern 6 skruer på undersiden. Afmonter baglygteenhederne og fjern 2 skruer nedenunder. Baglygteenhederne er fastgjort med 1 syntetisk vingemøtrik.  
Fjern 4 skruer og 1 syntetisk clip i højre og venstre hjulkasse oveni. Løsn kofangeren og løsn stikproppen fra kofangerens inderside.
3. Sænk varmeskjoldet ved de venstre huller "A".
4. Afmonter inderkofangeren. Der bliver ikke brug for inderkofangeren fremover.  
Sæt de tilhørende møtrikker i deres huller igen.
5. Fjern klistermærkerne ved hullerne "A".
6. Lad tværvangen glide ind i chassissvangerne. Monter 4 bolte M10x32 i slidserne "A".  
Sørg for, at boltene befinder sig i midten af disse slidser.
7. Fastgør tværvangen. Følg tilspændingsmomenterne på side 1.
8. Lav en udskæring i kofangeren iflg. fig.
9. Sæt alle dele på plads, som blev fjernet i punkterne 2, 3 og 4.
10. Monter trækkuglen og stikdåsepladen vha. 2 stk. M12x70 bolte, inkl. fjederskiver og møtrikker.
11. Fastgør tværvangen. Følg tilspændingsmomenterne på side 1.

#### **N 029581 MONTERINGSVEILEDNING**

1. Fjern vedlagte deler og festemateriell fra tilhengerfestet. Fjern eventuelt kitt som måtte befinne seg på festepunktene.
2. Demonter støtfangeren:  
Fjern de 6 boltene underfra. Demonter de bakre lampene og de 2 boltene som er under dem. De bakre lampene er festet med en vingmutter i plast.  
Fjern de 4 boltene og en festeelement i plast som er oppe på den venstre og høyre hjulkassen. Løsne på støtfangeren og kontakten ved innsiden av støtfangeren.
3. Senk ned varmeskjoldet ved hullene „A” på den venstre siden.
4. Demonter støtfangerinnlegget. Støtfangerinnlegget trenger du ikke lenger.  
Sett de eksisterende mutterne tilbake i de eksisterende hullene.
5. Fjern eventuelt kitt som måtte befinne seg ved hullene „A”.
6. Gli tilhengerfestet inn i chassisvangen. Monter 4 stykker M10x32 bolter inn i sporene „A”. Sjekk at boltene er plassert i midten av sporene.
7. Skru fast tilhengerfestet. Bruk de tiltrekningsmomentene som er oppgitt på side 1.
8. Lag en utsparing i støtfangeren i henhold til bilde i detail.
9. Sett alle delene som ble fjernet under punkt 2, 3 og 4 tilbake på plass.
10. Monter kuledelen og kontaktholderen ved hjelp av 2 stykker M12x70 bolter, sprengskiver og muttere.
11. Skru fast tilhengerfestet. Bruk de tiltrekningsmomentene som er oppgitt på side 1.

#### **S 029581 MONTERINGSINSTRUKTION**

1. Packa upp monteringsattsen och kontrollera innehålllet mot detaljbeskrivning.  
Om det behövs tag bort underredsmassa runt monteringspunkterna i bagageutrymmet och underbilen.
2. Demontera stötfångaren:  
Avlägsna dom 6 bultarna, vid den undre sidan. Demontera baklyktorna, samt dom 2 bultarna, som finns undertill. Baklyktorna har blivit monterat med ett clips.  
Avlägsna dom 4 bultarna, och clipset, vid den övre sidan, vid höger och vänster hjulhus.  
Lossa stötfångaren, lossa sedan anslutningspluggen, vid den inre sidan av stötfångaren.
3. Sänk ned varmeskölden, vid borrhålen „A”, vid den vänstra sidan.
4. Demontera inlägget av stötfångaren. Inlägget av stötfångaren kommer ej att användas mer. Placera tillbaka dom förhandenvarande skruvmuttrarna, i dom förhandenvarande borrhålen.
5. Avlägsna klisterlapparna, vid borrhålen „A”.
6. Skjut in dragbalken, i bjälkarna av underredet. Monter dom 4 bultarna M10x32, i hålen „A”. Övertyga dig att bultarna kommer i mitten av hålen.
7. Sätt fast dragbalken. Använd åtdragningsmomenten på sidan 1.
8. Göra en inristning i stötfångaren, enligt teckningen.
9. Placera tillbaka samtliga beståndsdelar, som togs bort vid raderna 2, 3 och 4.
10. Monter dragkulan samt skivan till kontakthållaren med hjälp av 2 st. M12x70 skruvarna, dom fjädrande underläggen och skruvmuttrarna.
11. Sätt fast dragbalken. Använd åtdragningsmomenten på sidan 1.

#### **FIN 029581 ASENNUSOHJEET**

1. Pura vetokoukku pakkauksesta ja tarkista listasta, että kaikki asennuksessa tarvittavat osat löytyvät. Jos tarpeellista, niin poista alustansuojaus kiinnityskohdista.
2. Irrota puskuri:  
Irrota 6 ruuvia alhaalta. Irrota takavalot ja sen alla olevaa 2 ruuvia. Takavalot on kiinnitetty yhdellä muovisiipimutterilla. Irrota 4 ruuvia ja 1 muovikiinnike ylhäältä oikean ja vasemman puolen pyöränkaareilta. Löysää puskuri ja löysää pistokkeenpitolevy puskurin sisäpuolella.
3. Laske lämpösuojalevy vasemman puolen rei’illä „A”.
4. Irrota sisäpuskuri. Sisäpuskuria ei enää tarvita.  
Laita mutterit takaisin olemassa oleviin reikiin.
5. Irrota liimatarrat rei’iltä „A”.
6. Sujauta vetokoukku alustatankoihin. Asenna 4 kpl M10x32 ruuveja reikiin „A”. Varmista että ruuvit ovat reikien keskellä.
7. Kiinnitä vetokoukku. Käytä sivulla 1 ilmoitettua kiristysmomenttia.
8. Tee syvennys puskuriiin kuvan mukaisesti.
9. Asenna kaikki kohdissa 2, 3 ja 4 poistetut osat takaisin paikoilleen.
10. Asenna vetokuula ja pistorasian pidike käyttämällä 2kpl M12x70 – ruuveja, jousialuslevyjä ja muttereita.
11. Kiinnitä vetokoukku. Käytä sivulla 1 ilmoitettua kiristysmomenttia.

#### **I 029581 ISTRUZIONI DI MONTAGGIO**

1. Aprire l’imballaggio della struttura di traino e controllare il contenuto\_a fronte dell’elenco componenti. Se necessario, rimuovere il mastice di protezione intorno ai punti di fissaggio.
2. Smontare il paraurti:  
Rimuovere 6 viti nel lato inferiore. Smontare i fanali posteriori e le due viti sottostanti. Il fanale posteriore è fissato con un bullone a farfalla. In entrambi i parafanghi rimuovere le 4 viti ed 1 clip sintetica in alto. Staccare il paraurti e la presa all’interno del paraurti.
3. Abbassare la piastra paracalore nel foro “A” di sinistra.
4. Smontare il paraurti interno, che non sarà più riutilizzato..  
Riposizionare i dadi esistenti nei fori.
5. Togliere gli adesivi dai fori “A” .
6. Inserire la traversa nel telaio. Montare 4 bulloni M10x32 nei fori “A”. Assicuratevi che i bulloni siano posizionati al centro di detti fori.
7. Fissare la struttura di traino serrando i bulloni alle coppie di serraggio indicata a pagina 1.
8. Eseguire un intaglio nel paraurti conformemente al disegno 1.
- 9 Rimontare tutti i pezzi precedentemente smontati nei punti 2, 3 e 4.
10. Montare la sfera di traino ed il portapresa utilizzando 2 bulloni M12x70, rondelle elastiche e dadi.
11. Fissare la struttura di traino serrando i bulloni alle coppie di serraggio indicata a pagina 1.

### **CZ 029581 NÁVOD K MONTÁŽI**

1. Podle příloženého seznamu zkontrolujte jednotlivé součásti tažného zařízení. Pokud je to nezbytné, odstraňte ze styčných bodů v zavazadlovém prostoru ochranný prostředek.
2. Odmontujte nárazník, odstraňte 6 šroubů na spodní straně. Odmontujte zadní světla a dva šrouby pod nimi. Zadní světla jsou připevněny 1 syntetickou křídlovou maticí. Odstraňte 4 šrouby a 1 syntetickou sponu z vrchní části podběhu na pravé i na levé straně. Povolte nárazník a uvolněte zátku na vnitřní straně nárazníku.
3. Zpusťte tepelný štít na levé straně, u otvorů „A”.
4. Odmontujte vnitřní nárazník. Vnitřní nárazník už nebudete potřebovat. Stávající matice dejte do stávajících otvorů.
5. Odstraňte nálepky u otvorů „A”.
6. Zasuňte tažný rám do podvozkového rámu. Namontujte 4 šrouby M10x32 do drážek „A”. Ujistěte se, že šrouby jsou umístěny ve středu těchto drážek.
7. Namontujte tažné zařízení. Použijte utahovací momenty uvedené na straně 1.
8. Podle detailu zhotovte výřez v nárazníku.
9. Nasadte nazpět všechny díly odstraněné v bodech číslo 2, 3 a 4.
10. Připevněte tažný čep a držák elektrické zásuvky použitím 2 ks šroubů M12x70, pružných podložek a matic.
11. Namontujte tažné zařízení. Použijte utahovací momenty uvedené na straně 1.

### **PL 029581 INSTRUKCJA MONTAŻU**

1. Należy rozpakować statyw holowniczy i sprawdzić jego zawartość, porównując z wykazem części. W razie potrzeby należy usunąć osłonę podwozia w okolicy punktów umocowania osłony bagażnika/podwozia.
2. Należy zdemontować zderzak:  
Usunąć 6 śrub ze spodu. Zdemontować tylne lampy i znajdujące się pod nimi dwie śruby. Tylne lampy zamocowane są za pomocą 1 plastikowej nakrętki motylkowej. Usunąć 4 śruby i plastikowy zacisk z prawego i lewego nadkola. Poluzować zderzak i łącze znajdujące się od wewnętrznej strony zderzaka.
3. Należy opuścić płytę termiczną przy lewostronnych otworach „A”.
4. Należy zdemontować wkładkę zderzaka. Wkładka zderzaka nie będzie już potrzebna. Należy umieścić zdemontowane nakrętki w odpowiednich otworach.
5. Należy usunąć taśmę ochronną z okolic otworów „A”.
6. Blok haka holowniczego należy wsunąć w belki podwozia. Należy zamontować 4 śruby M10x32 do otworów gwintowych „A”. Należy upewnić się, czy śruby znajdują się po środku otworów.
7. Należy umocować drążek holowniczy. Należy stosować momenty wyszczególnione na stronie 1.
8. Należy wykonać wycięcie na zderzaku na podstawie rysunku.
9. Należy z powrotem zamontować części wymienione w punkcie 2, 3 i 4.
10. Należy zamontować zaczep kulowy i płytę z gniazdem wtykowym za pomocą 2 śrub M12x70, sprężystych podkładek i nakrętek.
11. Należy umocować drążek holowniczy. Należy stosować momenty wyszczególnione na stronie 1.

### **H 029581 SZERELÉSI ÚTMUTATÓ**

1. Csomagolja ki a vonóhorgot és ellenőrizze a tartalmát, összevetve az alkatrészzlistával. Szükség esetén távolítsa el az alsó tömitést a vonóhorgo rögzítési pontjairól.
2. Szerelje le a lökhárítót:  
Távolítsa el a 6 csavart alul. Szerelje le a hátsólámpákat és az alatta található két csavart. A hátsólámpák 1 műanyag szárnyas anyával vannak rögzítve. Távolítsa el a 4 csavart és 1 műanyag rögzítőt felül a jobb- és a baloldali kerékíveken. Lazítsa meg a lökhárítót és lazítsa meg a csatlakozódugót a lökhárító belső oldalánál.
3. Engedje le a hővédő lemezt a baloldali „A” furatoknál.
4. Szerelje le a lökhárítóbetétet. A lökhárítóbetétre már nem lesz szükség. Tegye vissza a meglévő csavaranyákat a meglévő furatokba.
5. Távolítsa el a ragasztócímkeket az „A” furatoknál.
6. Csúsztassa a vonóhorgotestet az alvázgerendákba. Szereljen fel 4 db M10x32-es csavart az „A” menethornyokba. Győződjön meg róla, hogy a csavarok az ilyen hornyok közepére kerültek.
7. Húzza fixre a vonóhorgo testet. Használja az 1. oldalon feltüntetett meghúzó nyomatékokat.
8. Vágja ki a lökhárítót a rajz szerint.
9. Szerelje vissza az 2, 3 és 4 pontban említett összes eltávolított alkatrészt.
10. Szerelje fel a vonógömböt és a dugaljtartó lemezt 2 db M12x70 csavart, rugós alátéteket és anyákat használva.
11. Húzza fixre a vonóhorgo testet. Használja az 1. oldalon feltüntetett meghúzó nyomatékokat.