



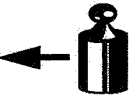



Montagehandleiding Fitting instruction Montageanleitung Description de montage Instrucciones de montaje Montagevejledning Monteringshandleiding Návod k montáži	SEAT Leon  2000 →	 EC 94/20	  1950 kg	 1600 kg	 75 kg	D waarde value Wert valeur 8,62 kN	<table border="1"> <tr> <td>NL</td> <td>D</td> <td>GB</td> <td>N</td> <td></td> <td></td> </tr> <tr> <td>F</td> <td>E</td> <td>DK</td> <td>S</td> <td>CZ</td> <td></td> </tr> </table>	NL	D	GB	N			F	E	DK	S	CZ	
	NL	D	GB	N															
F	E	DK	S	CZ															
TYPE: 026611	e4 00-1716					(c) BOSAL 18-11-2005	Rev. nr. 01												

Raadpleeg uw dealer voor de max. massa die uw wagen mag trekken.

Die maximale Anhängelast ihres Fahrzeuges können Sie im Fahrzeugschein oder im Benutzerhandbuch nachlesen.

For the max. trailer weight of your car please refer to the owner's manual or your car homologation documents.

Pour connaître le poids maxi remorquable pour votre voiture consulter la notice d'utilisation de votre voiture ou la carte grise.

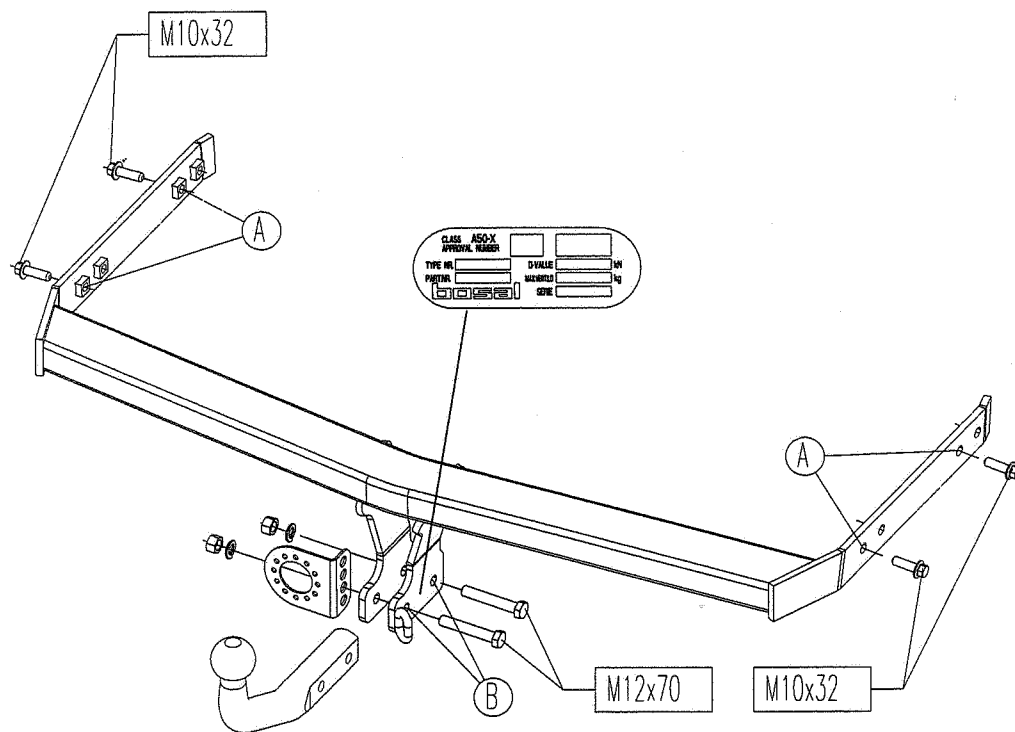
Consulte a su distribuidor sobre el peso máximo que puede remolcar su vehículo.

Deres forhandler vil kunne oplyse Dem om den højst tilladte vægt efter Deres køretøj.

Ta kontakt med forhandleren angående den maksimale vekt som bilen kan trekke.

Se handboken eller registreringsbevis för max släpvagnsvikt för din bil.

Maximální přípustná hmotnost přívěsu pro Vaše vozidlo je uvedena v technickém průkazu nebo v uživatelské příručce.



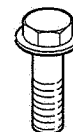
Meegeleverde onderdelen Mitgelieferte Befestigungsteile Provided parts Matériel de fixation joint Piezas incluidas	Medfølgende komponenter vedlagt festemateriell Medföljande komponenter Dodané upevňovací díly
--	--



2x M12x70



2x M12



4x M10x32

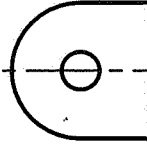
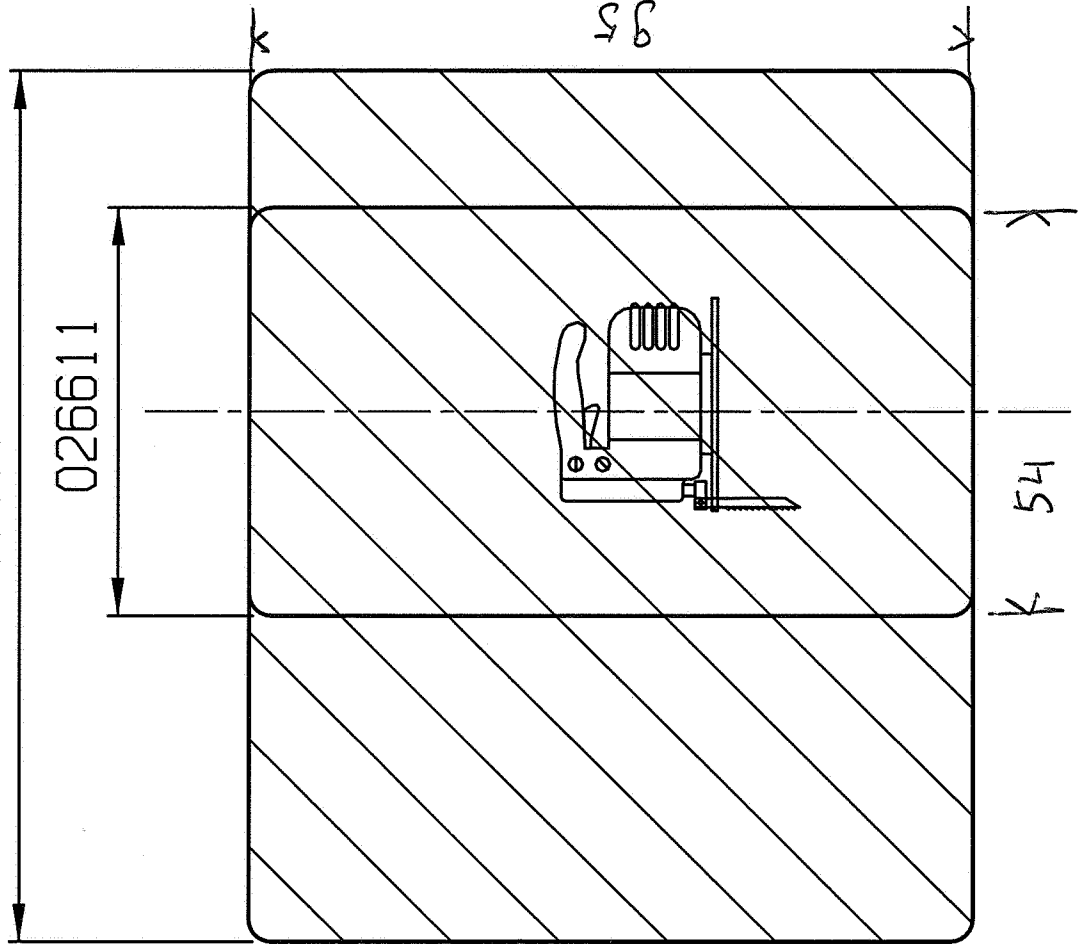


2x M12

026611/3 SEAT LEON

026613

026611



026611 MONTAGEHANDLEIDING.

1. Meegeleverde onderdelen en bevestigingsmaterialen van de trekhaak verwijderen. Eventueel aanwezige kit ter plaatse van de bevestigingspunten verwijderen.
2. Demonteer de bumper en de verstevigingsbalk, deze laatste komt te vervallen.
3. Plaats de bijgeleverde schuimblokken in de chassisbalken, zodat deze worden afgesloten voor binnentredende uitlaatgassen.
4. Monteer de trekhaak t.p.v. de gaten "A" met bouten M10x32.
5. Zet de trekhaak vast. Hierbij de volgende aanhaalmomenten hanteren:
M10 - 68 Nm. (10.9)
M12 - 79 Nm.
Het is noodzakelijk om na ca. 1000 km gebruik de boutverbindingen na te trekken (volgens gegeven aanhaalmomenten).
6. Maak een uitsparing in de bumper volgens bijgeleverd sjabloon. (Sjabloon op de buitenzijde van de bumper plakken).
Monteer de bumper terug.
7. Monteer de kogel en de stekkerdoosplaat met 2 bouten M12x70, veerringen en moeren t.p.v. de gaten "B" (Aanhaalmoment M12 - 79 Nm.)
8. BOSAL kan niet aansprakelijk worden gesteld voor enig gebrek in het produkt zoals veroorzaakt door de schuld of door welk onoordeelkundig gebruik ook van de gebruiker of een persoon voor wie hij aansprakelijk is (art. 185, lid 2 N.B.W.).

026611 FITTING INSTRUCTIONS

1. Unpack the towing bracket and check its contents against the parts list. If necessary, remove the underseal from around the fitting points of the luggage compartment/frame members.
2. Dismount the bumper and the reinforcement beam. The beam will no longer be used.
3. Place the provided foam blocks in the frame members, so this will be closed off for entering exhaust gas.
4. Mount the towbar at the holes "A" using the M10x32 bolts.
5. Secure the towbar using a torque-wrench. Torque the bolts as follows:
M10 - 68 Nm. (10.9)
M12 - 79 Nm.
After about 1000 km use, re-tighten the bolts and nuts to the specified torque.
6. Make a recess in the bumper according to the provided template.
(Stick the template on the outside of the bumper).
Remount the bumper.
7. Mount the ball and the socket plate at the holes "B" using the M12x70 bolts, spring washers and nuts (torque value M12 - 79 Nm).
8. Bosal cannot be held responsible for any defects in the product caused by fault or by any injudicious use whatever of the user or a person he is liable for. (sect. 185, art. 2 N.B.W.)

026611 DESCRIPTION DU MONTAGE

1. Séparer les différents éléments d'attelage. Enlever le mastic de protection autour des points de fixation.
2. Démontez le pare chocs et la poutre de renfort, la poutre ne sera pas remontée.
3. Placer les blocs de mousse fournis dans les longerons du châssis, de telle sorte que les longerons soient obturés pour éviter l'entrée des gaz d'échappement.
4. Monter l'attelage au niveau des trous "A" à l'aide des boulons M10x32.
5. Fixer l'attelage. Bloquer l'ensemble de la boulonnerie au couple de serrage suivants:
M10 - 68 Nm. (10.9)
M12 - 79 Nm.
Il est conseillé de vérifier le serrage de toute la boulonnerie après 1000 Km de traction.
6. Faire une découpe dans le pare chocs suivant le gabarit fourni. (Coller le gabarit à le côté extérieur du pare chocs.)
Remonter le pare chocs.
7. Monter la rotule et le support de prise au niveau des trous "B" à l'aide des boulons M12x70, des rondelles grower et des écrous (couple de serrage M12- 79 Nm).
8. Bosal décline toute responsabilité concernant des défauts éventuels de cet attelage qui seraient causés par une mauvaise utilisation. Seul l'utilisateur est responsable

026611 ANBAUANWEISUNG

1. Die Anhängervorrichtung auspacken und die Befestigungsteile auf Vollständigkeit überprüfen. Im Bereich der Befestigungspunkte den Unterbodenschutz entfernen.
2. Den Stoßfänger und die Verstärkungsstrebe demontieren, die Verstärkungsstrebe wird nicht mehr benötigt.
3. Die beigefügten Hartschaumblocke in den Chassisrahmen legen, um diese gegen eintretende Auspuffgase abzudichten.
4. Die Anhängervorrichtung mit Schrauben M10x32 an die Löcher "A" montieren.
5. Die Anhängervorrichtung ausrichten und alle Schrauben mit folgenden Drehmomenten anziehen:
M10 - 68 Nm. (10.9)
M12 - 79 Nm.
Nach ca. 1000 km die Bolzenverbindungen, wie angegeben, nachziehen.
6. Einen Ausschnitt im Stoßfänger gemäß der Schablone vornehmen. (Die Schablone auf die Außenseite des Stoßfängers kleben).
Den Stoßfänger wieder montieren.
7. Die Kugel und Steckdosenhalterplatte mit zwei Schrauben M12x70, Federringen und Muttern an die Löcher "B" montieren (Drehmoment M12-79 Nm).
8. Für einen Mangel am Produkt, der durch den Fahrzeughalter oder eine andere Person aufgrund unsachgemäßer Benutzung verursacht wurde, übernimmt Bosal keine Haftung. (art. 185 lid 2 N.B.W.)

026611 INSTRUCCIONES DE MONTAJE

1. Sacar las piezas y el material de sujeción incluidos del gancho de remolque. Si procede, retirar el pegamento existente en los puntos de sujeción.
2. Desmontar el parachoques y la traviesa de refuerzo, esta última ya no se utiliza.
3. Colocar los bloques de espuma incluidos dentro de los largueros del chasis, de modo que no puedan entrar gases de escape.
4. Montar el gancho de remolque en los orificios "A" con pernos M10x32.
5. Fijar el gancho de remolque. Atenerse aquí a los siguientes pares de apriete:
M10 - 68 Nm. (10.9) M12 - 79 Nm.
Cada 1000 km de uso es necesario comprobar las conexiones del perno (según los pares de apriete dados).
6. Realizar un vaciado en el parachoques según la plantilla adjunta. (Pegar la plantilla en la parte exterior del parachoques)
Montar de nuevo el parachoques.
7. Montar la bola junto con la placa del enchufe con 2 pernos M12x70, aros elásticos y tuercas en los orificios "B" (Par de apriete M12 - 79 Nm).
8. Bosal no asume responsabilidad de ningún tipo por defectos en el producto causados por o debidos a un uso imprudente, tanto por parte del usuario como de cualquier persona bajo su responsabilidad (art. 185, párrafo 2 N.B.W. (Código Civil Holandés)).

026611 MONTAGEVEJLEDNING

1. Fjern de dele og monteringsmaterialer der sidder på trækkrogen. Eventuelt kit på fastgørelsespunkterne fjernes.
2. Afmonter kofangeren og afstivningsvangen. Den sidste bortfalder.
3. Anbring de medfølgende skumblokke i chassisivangerne, så de lukkes af for indtrængende udstødningsgasser.
4. Monter trækkrogen ved hullerne "A" med boltene M10x32.
5. Fastgør trækkrogen. Følgende momenter skal iagttages:
M10 - 68 Nm. (10.9)
M12 - 79 Nm.
Det er nødvendigt at efterspænde møtrikken efter ca. 1000 km.
6. Lav en åbning i kofangeren jf. vedlagte mønster. (Mønster klistres på kofangerens yderside)
Genanbring kofangeren.
7. Monter kuglen sammen med stikdåseplade med 2 bolte M12x70, fjederskiver og møtrikker ved hullerne "B" (spændemoment M12 - 79 Nm).
8. Bosal kan ikke gøres ansvarlig for mangler ved produktet, der er opstået som følge af skyld eller ukyndig anvendelse af brugeren eller en person som han er ansvarlig for (§ 185, stk. 2 N.B.W. (hollandsk privatret)).

026611 MONTERINGSVEILEDNING

1. Fjern vedlagte deler og festemateriell fra tilhengerfestet. Fjern eventuelt kitt som måtte befinne seg på festepunktene.
2. Demonter støtfangeren og støttebjelken, sistnevnte forsvinner.
3. Plasser vedlagte skumblokkene i chassisbjelkene, slik at disse tettes igjen mot inntrengende eksos.
4. Monter tilhengerfestet ved hullene "A" med boltene M10x32.
5. Fest tilhengerfestet. Bruk i den forbindelse følgende tilstrammingsmomenter:
M10 - 68 Nm. (10.9) M12- 79 Nm.
Det er nødvendig å etterstramme boltforbindelsene etter ca. 1000 km (i henhold til de oppgitte tilstrammingsmomentene).
6. Lag en utsparing i støtfangeren etter vedlagt sjablong. (Klistre sjablongen på utsiden av støtfangeren).
Monter støtfangeren igjen.
7. Monter kulan og stikkontaktplaten med 2 bolter M12x70, fjærskiver og muttere ved hullene "B" (Tilstrammingsmoment M12 - 79 Nm.)
8. Bosal kan ikke stilles ansvarlig for noen mangel ved produktet som kan forårsakes av skjødesløs eller ukyndig bruk. Ansvaret er brukerens eget (paragraf 185, ledd 2 i den nederlandske sivilrettslige lovboken).

026611 MONTERINGSINSTRUKTION

1. Packa upp monteringsmassan och kontrollera innehålllet mot detaljbeskrivning. Om det behövs tag bort underredsmassa runt monteringspunkterna i bagageutrymmet och under bilen.
2. Demontera stötfångaren och förstärkningsbalken, den senare kommer inte att användas igen.
3. Placera de bifogade skumplastblocken i chassibalkarna så att inga avgaser kan tränga in.
4. Montera dragkroken vid hålen "A" med bultarna M10x32.
5. Montera dragkroken. Spänn med momentnyckel enligt följande:
M10 - 68 Nm. (10.9) M12- 79 Nm.
Det är nödvändigt att dra åt bultarna igen efter ungefär 1000 km körning (enligt angivna momentangivelser).
6. Skär ut en del ur stötfångaren enligt den mall som medföljer. (Klistra mallen på utsidan av stötfångaren).
Montera tillbaka stötfångaren.
7. Montera kulan och stikkontaktplattan med 2 bultar M12x70, fjäderbrickor och muttrar vid hålen "B" (Åtdragningsmoment M12 - 79 Nm.)
8. Bosal kan inte ställas till ansvar för fel på produkten som orsakats av användaren eller genom omdömeslöst bruk av produkten av användaren eller en person som han bär ansvar för (art. 185, paragraf 2 i den nederländska civilrättsbalken).

026611 Návod k montáži:

1. Rozbalte montážní balík a zkontrolujte si jeho obsah, porovnejte jej se seznamem dílů. Jestliže je to nezbytné odstraňte ze styčných bodů v zavazadlovém prostoru a z nosné konstrukce ochranný prostředek.
2. Odmontujte nárazník auta a vyjměte zpevňovací nosník. Nosník už nebude dále používán.
3. Umístěte přiložené pěnové bloky na nosná ramena, takhle budu uchráněny před vnikem výparů a jiných složek výfukových plynů.
4. Namontujte nosnou tyč na otvor „A“ za použití šroub M10x32
5. Zajistěte tažnou tyč tím, že šrouby dotáhnete momentovým klíčem. Šrouby dotáhněte podle uvedeného kroutícího momentu:
M10 68Nm (10.9) M12 79Nm
Všechny upevňovací šrouby tažného zařízení je třeba dotáhnout cca po 1000 km tažení přívěsu předepsaným kroutícím momentem.
6. Vytvořte otvor v nárazníku, přesně podle přiložené šablony. (Nalepte šablonu zvenku nárazníku). Namontujte nárazník.
7. Namontujte kulový čep a destičku se zástrčkou - plech-objímku pro el. rozvod - do otvoru „B“ za použití šroubů M12x70 a pružných podložek a matic. (Kroutící moment M12-79 Nm)
8. BOSAL nemůže být odpovědný za jakýkoliv defekt (v produktu), způsobený špatným či neoprávněným užíváním uživatele, nebo jakékoliv osoby, za kterou je odpovědný.