
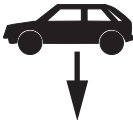
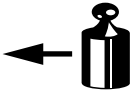






Montagehandleiding Fitting instruction Montageanleitung Description de montage Instrucciones de montaje Montagevejledning Monteringsveiledning Monteringshandleiding Návod k montáži	SAAB 9-5 <u>SEDAN</u>	 EC 94/20	 2530 kg	 1800 kg	 75 kg	D waarde value Wert valeur 10,32 kN	<table border="1"> <tr> <td>NL</td> <td>D</td> <td>GB</td> <td>N</td> <td></td> <td></td> </tr> <tr> <td>F</td> <td>E</td> <td>DK</td> <td>S</td> <td>CZ</td> <td></td> </tr> </table>	NL	D	GB	N			F	E	DK	S	CZ	
	NL						D	GB	N										
F	E	DK	S	CZ															
TYPE: 024751	e4 00-1379	10/1997 →				(c) BOSAL 17-01-2011	Rev. nr. 01												

Raadpleeg uw dealer voor de max. massa die uw wagen mag trekken.

Die maximale Anhängelast ihres Fahrzeuges können Sie im Fahrzeugschein oder im Benutzerhandbuch nachlesen.

For the max. trailer weight of your car please refer to the owner's manual or your car homologation documents.

Pour connaître le poids maxi remorquable pour votre voiture consulter la notice d'utilisation de votre voiture ou la carte grise.

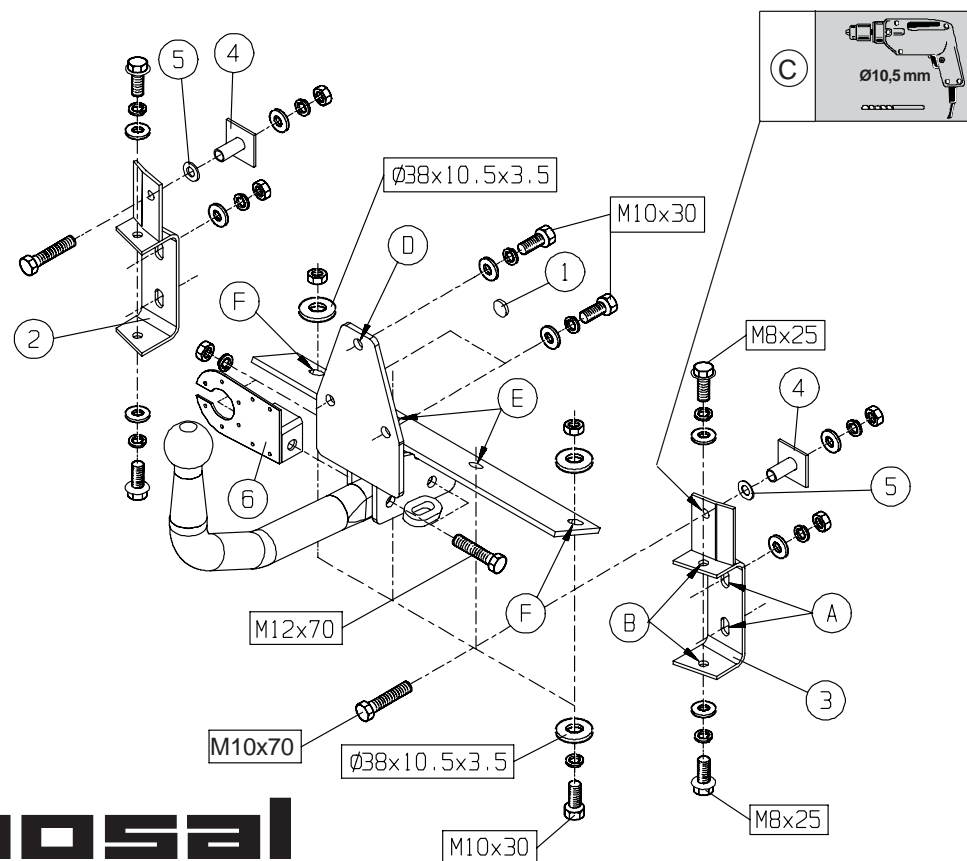
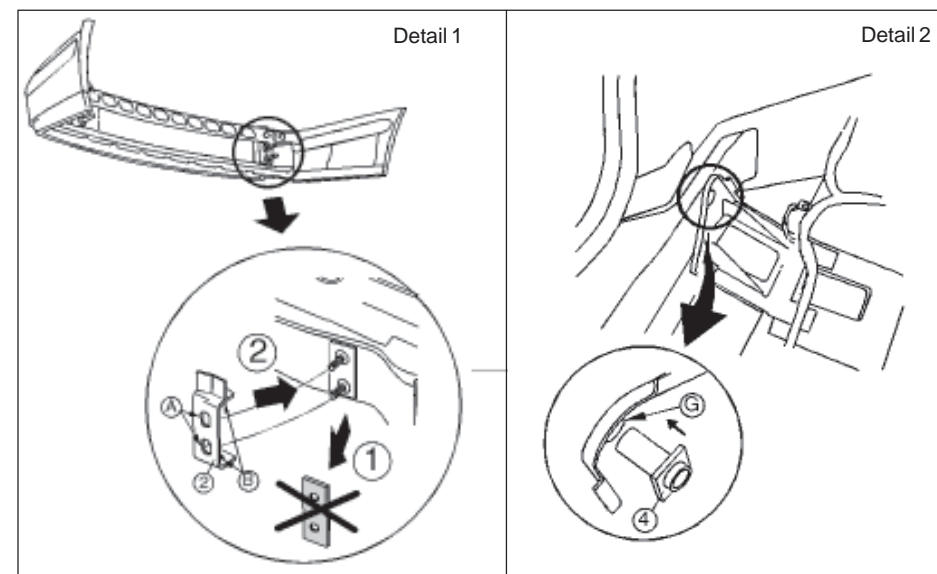
Consulte a su distribuidor sobre el peso máximo que puede remolcar su vehículo.

Deres forhandler vil kunne oplyse Dem om den højst tilladte vægt efter Deres køretøj.

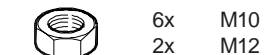
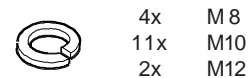
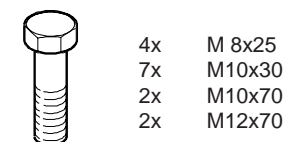
Ta kontakt med forhandleren angående den maksimale vekt som bilen kan trekke.

Se handboken eller registreringsbevis för max släpvningsvikt för din bil.

Maximální přípustná hmotnost přívěsu pro Vaše vozidlo je uvedena v technickém průkazu nebo v uživatelské příručce.

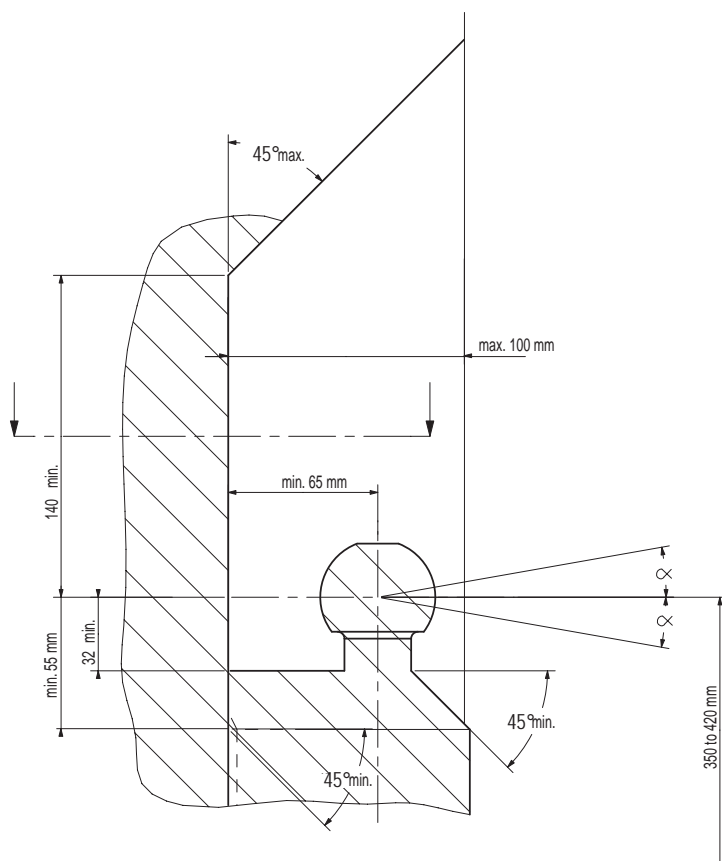


Meegeleverde onderdelen
 Mitgelieferte Befestigungsteile
 Provided parts
 Matériel de fixation joint
 Piezas incluidas
 Medfølgende komponenter
 vedlagt festemateriell
 Medföljande monteringsmaterial
 Dodané upevňovací díly

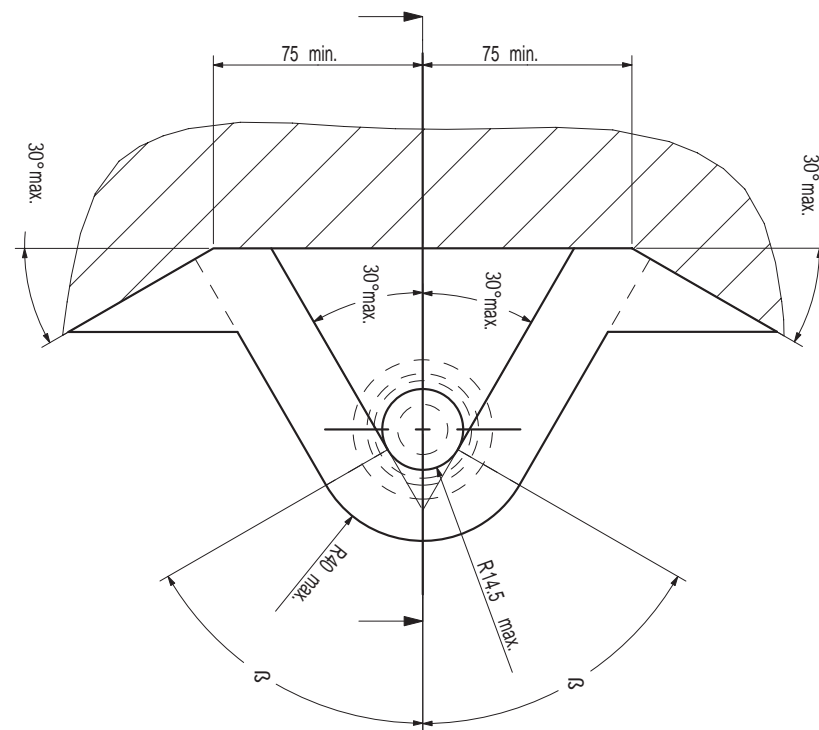


bosal

- (NL) De tussenruimte conform supplement VII, afbeelding 30 van de richtlijn 94/20/EG moet in acht worden genomen.
- (D) Der Freiraum nach Anhang VII, Abbildung 30 der Richtlinie 94/20/EG ist zu gewährleisten.
- (GB) The clearance specified in appendix VII, diagram 30 of guideline 94/20/EC must be guaranteed.
- (F) La zone de dégagement doit être garantie conformément à l'annexe VII, illustration 30 de la directive 94/20/CE.
- (E) Debe garantizarse el espacio libre, conforme al anexo VII, figura 30 de la directiva comunitaria CE/94/20.
- (DK) Frirommet skal overholdes iht. bilag VII, fig. 30 i direktiv 94/20/EU.
- (N) Frirommet etter tillegg VII, figur 30 i direktiv 94/20/EEC skal overholdes.
- (S) Spelrummet enligt bilaga VII, figur 30 i riktlinje 94/20/EG skall garanteras.
- (FIN) Vapaa tila on taattava direktiivin 94/20/EY liitteen VII, kuvan 30 mukaisesti.
- (I) Deve essere garantito lo spazio libero secondo l'allegato VII, figura 30 della direttiva 94/20/CE.
- (CZ) Volný prostor ve smyslu Přílohy VII, obr. 30 Směrnice č. 94/20/ES musí být zaručen.
- (PL) Należy zagwarantować wolną wysokość określoną na rysunku nr 30 dyrektywy 94/20/WE zawartej w załączniku nr VII.
- (H) A 94/20/EK irányelv VII. mellékletében, a 30. ábrán a vonógömb elhelyezése számára előírt szabad tér-adatokat biztosítani kell.



(NL) bij toelaatbaar totaal gewicht van het voertuig
 (D) bei zulässigem Gesamtgewicht des Fahrzeuges
 (GB) at laden weight of the vehicle
 (F) pour poids total en charge autorisé du véhicule
 (E) con peso total autorizado del vehículo
 (DK) ved tilladt samlet vægt for køretøjet
 (N) ved kjøretøyetts tillatte totalvekt
 (S) vid fordonets tillåtna totalvikt
 (FIN) ajoneuvon suurimmalla sallitulla kokonaispainolla
 (I) per un peso complessivo ammesso del veicolo
 (CZ) při celkové přípustné hmotnosti vozidla
 (PL) w przypadku największej dozwolonej masy całkowitej
 (H) rakománnyal terhelte járműsúly esetén.



NL Voor het gebruik van deze trekhaak zijn de specificaties van de voertuigfabrikant met betrekking tot het maximale trekgewicht en de kogeldruk bindend. Raadpleeg Uw dealer voor het maximale trekgewicht wat Uw auto mag trekken, hierbij mogen de specificaties van deze trekhaak niet overschreden worden.

Overbelasting (overschrijding van de specificaties) van deze trekhaak kan leiden tot ernstige schade aan het voertuig en/of een breuk van de trekhaak.

In het uiterste geval kan een dergelijk overbelasting leiden tot het losraken van de rijdende aanhanger, caravan of fietsendrager. Dit kan vervolgens op zijn beurt mogelijk een zwaar of dodelijk letsel toebrengen aan personen in de directe omgeving van de aanhanger, caravan of fietsendrager

Bosal kan niet aansprakelijk worden gesteld voor enig gebrek in het product zoals veroorzaakt door de schuld of door welk onoordeelkundig gebruik (o.a. overbelasting) ook van de gebruiker of een persoon voor wie hij aansprakelijk is (sect. 185, art. 2 N.B.W.).

Formule t.b.v. bepaling van de D-waarde:

$$\frac{\text{max. aanhangwagengewicht (kg)} \times \text{max. voertuiggewicht (kg)} \times 9,81}{\text{max. aanhangwagengewicht (kg)} + \text{max. voertuiggewicht (kg)} + 1000} = D \text{ (kN)}$$

De door de voertuigfabrikant standaard toegestane bevestigingspunten zijn aangehouden.

Nationale richtlijnen betreffende de montagegoedkeuring moeten in acht worden genomen.

Deze montage- en gebruikshandleiding dient aan de voertuigdocumenten te worden toegevoegd.

Al onze producten worden gecontroleerd op compleetheid middels een weegcontrole systeem.

Reclamaties met betrekking tot ontbrekende delen kunnen alleen geaccepteerd worden indien deze gewichtscontrole sticker kan worden getoond.

Het is noodzakelijk om na ca. 1000 km gebruik de boutverbindingen na te trekken (volgens gegeven aanhaalmomenten).

D Im Falle der Benutzung einer Anhängervorrichtung sind die Vorschriften des Herstellers bezüglich der erlaubten maximalen Zuglast und der maximalen senkrechten Kugelbelastung unbedingt einzuhalten. Fragen Sie Ihren Fahrzeughersteller/lokalen Händler, wie groß die maximale Zuglast Ihres Autos ist. Es ist verboten, die Vorschriften bezüglich der Anhängervorrichtung zu übertreten.

Die Überlastung der Anhängervorrichtung (bzw. das Missachten der Vorschriften) kann zu schweren Schädigungen des Fahrzeugs und/oder der Anhängervorrichtung führen.

Eine solche Überlastung kann im Extremfall das Losreißen der gezogenen Einrichtung, also des Anhängers, des Wohnwagens oder der Fahrradhalterung zur Folge haben. Dieses kann wiederum zu schweren oder tödlichen Verletzungen der sich im ziehenden Fahrzeug befindlichen Personen und/oder sich auf dem Gelände aufhaltenden Unschuldigen führen.

Bosal kann nicht für solche eventuellen Fehler des Produkts zur Verantwortung gezogen werden, die durch falschen oder nicht bestimmungsgemäßen Gebrauch (unter anderem Überlastung) verursacht wurden, entweder durch den Nutzer oder eine Person, für die der Nutzer verantwortlich ist (Artikel 185, Absatz 2 N.B.W.).

Formel für D-Wert Ermittlung:

$$\frac{\text{Max. Anhängelast (kg)} \times \text{Zul. Kfz.-Gesamtgewicht (kg)} \times 9,81}{\text{Max. Anhängelast (kg)} + \text{Zul. Kfz.-Gesamtgewicht (kg)} + 1000} = D \text{ (kN)}$$

Die vom Fahrzeughersteller serienmäßig genehmigten Befestigungspunkte sind eingehalten.

Nationale Richtlinien über die Anbauabnahmen sind zu beachten.

Diese Montage- und Betriebsanleitung ist den Kfz.-Papieren beizufügen.

Bei der Auslieferung wird jedes unserer Produkte mit einem Gewichtskontrollsystem überprüft

Im Falle fehlender Teile können wir der Bitte nach Nachlieferung nur entsprechen, wenn auch der Aufkleber, der die Gewichtskontrolle bestätigt, mit eingesandt wird.

Nach ca. 1000 km die Bolzenverbindungen, wie angegeben, nachziehen.

GB Always refer to the instructions of the vehicle manufacturer relating to the maximum Permissible towing weight and the maximum vertical ball loading when using the towbar. Ask your vehicle manufacturer / local dealer about maximum towing weights that apply to your vehicle and do not exceed values permitted for the towbar.

Overloading of the towbar (i.e. non-observance of instructions) may lead to severe damage to either the vehicle and/or the towbar itself.

In extreme cases overloading the towbar could result in the premature decoupling of the equipment being towed, whether that be a trailer, box, caravan or bicycle carrier. As a result this could also cause severe or fatal injuries to persons either within the towing vehicle and/or innocent bystanders in the area at that time.

Bosal may not be held responsible for any defect of the product caused by improper use or use other than the intended use (including overloading) by the user or any person for whom the user is responsible (Article 185(2) of N.B.W.).

Formula for D-Value:

$$\frac{\text{Max. trailerweight (kg)} \times \text{Max. permissible weight towing vehicle (kg)}}{\text{Max. trailerweight (kg)} + \text{Max. permissible weight towing vehicle (kg)}} \times \frac{9.81}{1000} = D \text{ (kN)}$$

The fixing points specified as standard must be observed.

National guidelines concerning official approval of accessories must be observed.

These installation and operating instructions must be enclosed with the vehicle papers.

All our products are controlled upon dispatch with a weight control system. In the case of missing parts we can only accept a request of replacement with the weight control sticker.

After about 1000 km use, re-tighten the bolts and nuts to the specified torque.

F Pour l'utilisation de l'attelage les instructions du constructeur du véhicule concernant le poids tracté maximum et la charge verticale maximale de la boule de l'attelage doivent être observées obligatoirement. Demander au vendeur / distributeur local du véhicule quel est le poids maximal tractable par votre véhicule et il est également interdit d'excéder les valeurs admissibles par l'attelage.

La surcharge de l'attelage (c'est-à-dire l'inobservation des règles) peut endommager sérieusement le véhicule et/ou l'attelage.

La conséquence d'une telle surcharge pourrait être la libération inattendue de l'équipement tracté, donc de la remorque ou du support de bicyclette. Une telle libération inattendue peut causer des blessures graves ou des blessures mortelles aux personnes se trouvant dans le véhicule tracteur et/ou aux passants innocents se trouvant sur les lieux.

Bosal ne saurait être retenu responsable de dommages causés par un usage incorrect ou par un usage différent de celui prévu (par exemple la surcharge), que ce soit par l'utilisateur lui-même ou par tout autre personne dont l'utilisateur est responsable (Point 2 de l'Article 185 de N.B.W.).

Formule pour le calcul de la valeur D:

$$\frac{\text{Poids max. de remorque (kg)} \times \text{Max. poids permissible du véhicule tracteur (kg)}}{\text{Poids max. de remorque (kg)} + \text{Max. poids permissible du véhicule tracteur (kg)}} \times \frac{9.81}{1000} = D \text{ (kN)}$$

Les points de fixations définis comme homologués doivent être observés.

Les recommandations nationales concernant l'approbation officielle des accessoires doivent être prises en considération.

Ces instructions de montage et d'opération doivent être jointes aux documents du véhicule.

Lors de la livraison, nous contrôlons tous nos produits par pesage de l'attelage. Dans le cas de pièce manquante, nous ne pouvons accepter une demande de supplément qu'avec l'étiquette certifiant le contrôle du poids.

Après 1000 km de traction, resserrer toute la boulonnerie aux couples prescrits.

- (E) En caso de utilizar gancho de remolque, hay que observar obligatoriamente las prescripciones del fabricante del vehículo referentes al peso máximo permitido de remolque y la carga máxima vertical de la bola. Pregunte al comerciante de la marca/comerciante local de que cuánto es el peso remolcable máximo de su auto y no traspase los valores permitidos en las prescripciones referentes al gancho de remolque.

La sobrecarga del gancho de remolque (o sea la violación de las prescripciones) puede conllevar a un daño grave del vehículo y/o del gancho de remolque.

Este tipo de sobrecarga en casos extremos puede traer como resultado el desprendimiento del dispositivo remolcado, o sea del carro de remolque, de la caravana, o del portabicicletas. Y esto puede ocasionar lesiones graves o mortales a las personas que están en el vehículo remolcador y/o a las personas inocentes que están en el área.

Bosal no asume responsabilidad de ningún tipo por error eventual del producto causado por uso incorrecto o por no usarlo a lo que fue destinado (incluido la sobrecarga), tanto por parte del usuario como de cualquiera persona bajo su responsabilidad (párrafo 2 del artículo 185 del N.B.W.).

Fórmula para el cálculo del valor D:

$$\frac{\text{Peso máximo del coche del remolque (Kg)} \times \text{Peso máximo permitido del vehículo remolcador (Kg)} \times 9.81}{\text{Peso máximo del coche del remolque (Kg)} + \text{Peso máximo permitido del vehículo remolcador (Kg)}} = D(\text{kN})$$

Hay que tener en cuenta las prescripciones de los puntos de fijación estandarizado determinado.

Hay que tener en cuenta las directivas nacionales referentes a la autorización oficial de los accesorios.

A las instrucciones de instalación y de funcionamiento hay que adjuntarlo a los papeles del vehículo.

En el transporte controlamos todos nuestros productos en un sistema de control de peso.

En el caso de accesorios faltantes el pedido referente a su reemplazo sólo lo podemos aceptar conjunto con la presentación de la etiqueta adhesiva certificante del control de peso.

Cada 1000 km de uso es necesario comprobar las conexiones del perno (según los pares de apriete dados).

- (DK) Producentens forskrifter om maksimal tilladt trækvægt og maksimal vertikal belastning skal overholdes. Spørg bilproducenten/den lokale forhandler om den maksimale trækvægt, der gælder for Deres køretøj. De tilladte værdier for anhængertrækket må ikke overskrides.”

Overbelastning af trækkrogen (dvs. ikke-overholdelse af instruktionerne) kan føre til alvorlige skader på enten køretøjet og/eller selve trækkrogen.

I ekstreme tilfælde kan overbelastning af trækkrogen medføre for tidlig afkobling af det bugserede udstyr, f.eks. trailer, kasse, campingvogn eller cykelholder. Dette kan også forårsage alvorlige eller dødelige kvæstelser for personer, der opholder sig enten i det bugserende køretøj og/eller uskyldige tilskuere i området på det pågældende tidspunkt.

Bosal kan ikke holdes ansvarlig for eventuelle fejl i produktet, der opstår som følge af forkert eller anden uhensigtsmæssig brug (inkl. overbelastning) af brugeren eller enhver person, som brugeren er ansvarlig for (artikel 185 (2) i NBW)

Formel for beregning af D-værdien:

$$\frac{\text{Max. anhängervægt (kg)} \times \text{max. tilladte vægt af trækkøretøjet (kg)} \times 9.81}{\text{Max. anhängervægt (kg)} + \text{max. tilladte vægt af trækkøretøjet (kg)}} = D (\text{kN})$$

De som standard angivne fastgørelsespunkter skal overholdes.

De officielle nationale retningslinier vedr. tilladelser skal overholdes.

Disse monterings- og driftsinstruktioner skal vedlægges køretøjets officielle dokumenter.

Ved afsendelse kontrollerer vi alle vores produkter med vægtkontrolsystem. Rekvirering af manglende reservedele kan kun accepteres ved fremvisning af kontrolsedlen fra vægtkontrolsystemet.

Det er nødvendigt at efterspænde møtrikkerne efter ca. 1000 km.

- (N) Ved anvendelse av tilhengerfestet skal det tas hensyn til kjøretøyfabrikantens forskrifter vedrørende maksimal tauevekt og maksimalt vertikalt kulevekt. Spør fabrikanten / merkeforhandleren om den maksimale tauevekten. Det er forbudt å overskride forskriftene vedrørende tilhengerfestet.

Overbelastning av tilhengervekt (eller forsømming av forskriftene) kan føre til alvorlige skader av kjøretøyet og/eller tilhengerfestet.

I ekstreme tilfeller kan overbelastning resultere i at det tauete anlegget, altså trailer, campinvogn eller sykkeltrailer løsrives fra kjøretøyet. Og dette kan føre til alvorlige eller dødlige skader til personer sittende i den tauende bilen og/eller andre uskyldige personer som oppholder seg i nærheten.

Bosal kan ikke holdes ansvarlig for eventuelle produkfeil som framstår ifølge uriktig bruk (blant annet overbelastning) av brukeren eller an annen persom som brukeren ar ansvarlig for (artikkel 185 (2) i N.B.W.).

Formel for D-verdien:

$$\frac{\text{Maks tilhengervekt (kg)} \times \text{Maks. tillatt vekt for slepebilen (kg)}}{\text{Maks tilhengervekt (kg)} + \text{Maks. tillatt vekt for slepebilen (kg)}} \times \frac{9.81}{1000} = D \text{ (kN)}$$

Det skal tas hensyn til festepunktene angitt som standard.

Det skal tas hensyn til nasjonale retningslinjer som gjelder offisiell godkjenning av tilbehør.

Disse monterings- og driftsveiledninger skal vedlegges kjøretøyets dokumentasjon.

Ved transporten er alle våre produkter kontrollert ved hjelp av vektkontroll-systemet. I tilfelle manglende bestanddeler er erstatningen bare mulig ved framvisning av etiketten som attesterer vektkontrollen.

Det er nødvendig å etterstramme alle bolter etter ca. 1000 km (i henhold til de oppgitte tiltrekningsmomentene).

- (S) Kontrollera alltid anvisningarna av fordonets tillverkare beträffande om den maximala tillåtna vikt av släpvagnen, samt maximala tillåtliga vertikala vikt på kulan vid användning av dragkroken. Fråga fordonets tillverkaren / den lokala återförsäljare om dom maximala dragvikterna som gäller för ditt fordon, och inte överstiga dom här värden, som är tillåtna för dragkroken.

Överbelastningen av dragkroken (dvs. att man inte följer tillverkarens instruktioner) kan leda till allvarliga skador av fordonet och/eller dragkroken.

I extrema fall, kan överbelastningen av dragkroken leda till att utrustningen som bogseras, oavsett om det är en släpvagn, en låda, en husvagn eller en cykelhållare lossnar. Som ett resultat kan detta också orsaka allvarliga eller dödliga skador på personer.

Bosal kan inte hållas ansvarig för eventuella fel på produkten, som orsakats av felaktig användning, eller annan användning än den avsedda användningen (inklusive överlastning) av användaren, eller någon person för vilken användaren är ansvarig (artikel 185 (2) av N.B.W)).

Formeln för D-värdens beräkningen:

$$\frac{\text{Max. vikt av släpvagnen (kg)} \times \text{Totalvikt av fordonet (kg)}}{\text{Max. vikt av släpvagnen (kg)} + \text{Totalvikt av fordonet (kg)}} \times \frac{9.81}{1000} = D \text{ (kN)}$$

Dom monteringspunkterna, som är föreskrivna som standard, måste bibehållas.

Dom nationala riktlinjerna, angående officiell tillåtelse av tillbehör, måste bibehållas.

Dessa monterings- och användningsinstruktioner måste bifogas i fordonens dokumenten.

Innan leverans kontrollerar vi alla våra produkter med hjälp av ett viktkontrollsystem. I fall av frånvarande beståndsdelarna, kan vi endast acceptera önskingar om ersättning, om du framvisar etiketten, som intygar viktkontrollen.

Det är nödvändigt att dra åt bultarna igen efter ungefär 1000 km körning (enligt angivna momentangivelser).

- ② Při používání tažného zařízení vždy dodržujte pokyny výrobce vozidla vztahující se na maximální přípustnou hmotnost soupravy a maximální vertikální zatížení tažné koule.

Informujte se u výrobce/prodejce o maximální hmotnosti nákladu taženého Vaším vozidlem a nikdy nepřekračujte hodnoty přípustné pro tažné zařízení.

Přetížení tažného zařízení (tj. nedodržování předpisů) může vést k těžkým škodám buď na vozidle a/nebo na tažném zařízení.

V extrémních případech může takové přetížení vést k odtržení taženého přívěsu (nákladního nebo obytného), nebo nosiče jízdních kol. To by mohlo také způsobit vážné nebo smrtelné zranění osob, ať už v tažném vozidle a/nebo mezi kolemjdoucími.

Firma Bosal nenese odpovědnost za případné vady výrobku způsobené jeho nesprávným použitím nebo použitím na jiné, než určené účely (včetně přetížení), uživatelem nebo osobou, za kterou je zodpovědný uživatel (čl. 185 (2) NBW)).

Vzorec pro výpočet hodnoty D:

$$\frac{\text{Max. hmotnost přívěsu (kg)} \times \text{Max. přípustná celková hmotnost vozidla (kg)}}{\text{Max. hmotnost přívěsu (kg)} + \text{Max. přípustná celková hmotnost vozidla (kg)}} \times \frac{9.81}{1000} = D \text{ (kN)}$$

Standardně předepsané body zakotvení se musí dodržet.

Musí se dodržet předpisy daného národního nařízení ohledně úředního povolení doplňků.

Tyto předpisy instalace a provozu musí být v každém případě připojené k dokumentům vozidla.

Při dodávce jsou všechny naše výrobky kontrolované systémem pro kontrolu váhy. V případě doplnění chybějícího náhradního dílu, Vaši žádost na dodávku máme možnost přijmout pouze po prokázání nálepky o potvrzení kontroly váhy.

Po ujetí zhruba 1000 km je nutno zkontrolovat a dotáhnout všechny šrouby a matice na výše uvedené hodnoty utahovacího momentu.

024751 SAAB 9-5 SEDAN MONTAGEHANDLEIDING

1. Meegeleverde onderdelen en bevestigingsmaterialen van de trekhaak verwijderen. Eventueel aanwezige kit ter plaatse van de bevestigingspunten verwijderen.
2. Verwijder in de bagageruimte het achterpaneel en de bekleding aan de linker- en rechterzijde.
3. Demonteer de bumper en de hoekopvullingspanelen onder de achterlicht units.
4. Demonteer het sleepoog, deze komt te vervallen en plaats het rubber dopje "1" in het gat.
5. Verwijder de afstandsringen van de binnenbumper t.p.v. de bumper bevestigingsbouten. Plaats de verstevigingssteunen "2" en "3" op de bumper en bevestig deze t.p.v. de gaten "A" met de originele bumper moeren, zie detail 1.
6. Boor de gaten "B" op $\varnothing 6,5$ mm in de binnenbumper en monteer de bouten M8x25, incl. veerringen en sluitringen. Aandraaien op het opgegeven moment. Verwijder de bumper moeren t.p.v. de gaten "A".
7. Plaats de afstandsbussen "4" in de gaten "C" in de bagageruimte, vlg. detail 2.
8. Boor de gaten "C" door het achterpaneel op $\varnothing 10,5$ mm.
9. Monteer de trekhaak t.p.v. de gaten "D" aan de binnenbumper met 3 bouten M10x30, incl. veerringen en sluitringen. Aandraaien op het opgegeven moment.
10. Plaats de bumper terug op de auto en bevestig deze met de 4 originele bumper moeren.
11. Monteer de trekhaak aan de auto t.p.v. de gaten "E" met 2 bouten M10x30, incl. veerringen en ringen $\varnothing 38 \times 10,5 \times 3,5$.
12. Monteer de trekhaak t.p.v. de gaten "F" met 2 bouten M10x30, incl. veerringen, ringen $\varnothing 38 \times 10,5 \times 3,5$ en moeren M10.
13. Boor de gaten "C" door de verstevigingssteunen "2" en "3" op $\varnothing 10,5$ mm.
14. Plaats de rubberringen "5" tussen de auto en de verstevigingssteunen "2" en "3" en monteer deze met 2 bouten M10x70, incl. veerringen, sluitringen en moeren M10.
15. Monteer de kogel incl. de stekkerdoosplaat "6" aan de trekhaak met 2 bouten M12x70, incl. veerringen en moeren M12.
16. Zet de trekhaak vast. Hierbij de volgende aanhaalmomenten hanteren:
M8 - 23 Nm
M10 - 46 Nm
M12 - 79 Nm
Het is noodzakelijk om na ca. 1000 km gebruik de boutverbindingen na te trekken (volgens gegeven aanhaalmomenten).
17. Monteer de hoekopvullingspanelen terug.
18. Monteer de binnenbekleding terug.
19. Bosal kan niet aansprakelijk worden gesteld voor enig gebrek in het produkt zoals veroorzaakt door de schuld of door welk onoordeelkundig gebruik ook van de gebruiker of een persoon voor wie hij aansprakelijk is (art. 185, lid 2 N.B.W.).

024751 SAAB 9-5 SEDAN ANBAUANWEISUNG

1. Die Anhängervorrichtung auspacken und die Befestigungsteile auf Vollständigkeit überprüfen. Im Bereich der Befestigungspunkte den Unterbodenschutz entfernen.
2. Das Kunststoffabschlußblech und die Seitenverkleidung entfernen.
3. Den Stoßfänger und die Eckfüllung unter den Rückleuchten demontieren.
4. Die Abschleppöse demontieren (wird nicht mehr benötigt) und die Gummiabdichtung "1" in das Loch legen.
5. Die Distanzscheiben des Innenstoßfängers in der Position der Stoßfängerbefestigungsschrauben entfernen. Die Verstärkungstützen "2" und "3" auf den Stoßfänger legen und mit den originalen Stoßfängermuttern gemäß Detail 1 befestigen.
6. Die Löcher "B" auf $\varnothing 6,5$ mm in den Innenstoßfänger bohren und die Schrauben M8x25, Federringe und Unterlegscheiben montieren. Anziehen mit einem Drehmoment von 23 Nm. Die Stoßfängermuttern an den Löchern "A" entfernen.
7. Die Distanzbuchsen "4" in die Löcher "C" im Kofferraum gemäß Detail 2 legen.
8. Die Löcher "C" durch das Abschlußblech auf $\varnothing 10,5$ mm bohren.
9. Die Anhängervorrichtung mit drei Schrauben M10x30, Federringen und Unterlegscheiben an den Innenstoßfänger (Löcher "D") montieren. Anziehen mit einem Drehmoment von 46 Nm.
10. Den Stoßfänger wieder an das Fahrzeug halten und mit den vier originalen Stoßfängermuttern befestigen.
11. Die Anhängervorrichtung mit zwei Schrauben M10x30, Federringen und Scheiben $\varnothing 38 \times 10,5 \times 3,5$ an das Fahrzeug (Löcher "E") montieren.
12. Die Anhängervorrichtung mit zwei Schrauben M10x30, Federringen, Scheiben $\varnothing 38 \times 10,5 \times 3,5$ und Muttern M10 an die Löcher "F" montieren.
13. Die Löcher "C" durch die Verstärkungstützen "2" und "3" auf $\varnothing 10,5$ mm bohren.
14. Die Gummischeiben "5" zwischen das Fahrzeug und die Verstärkungsstützen "2" und "3" legen und mit zwei Schrauben M10x70, Federringen, Unterlegscheiben und Muttern M10 montieren.
15. Die Kugel und Steckdosenhalteplatte "6" mit zwei Schrauben M12x70, Federringen und Muttern M12 an die Anhängervorrichtung montieren.
16. Die Anhängervorrichtung ausrichten und alle Schrauben mit folgenden Drehmomenten anziehen:
M8 - 23 Nm
M10 - 46 Nm
M12 - 79 Nm
Nach ca. 1000 km die Bolzenverbindungen, wie angegeben, nachziehen.
17. Die Eckfüllung wieder montieren.
18. Die Innenverkleidung wieder montieren.
19. Für einen Mangel am Produkt, der durch den Fahrzeughalter oder eine andere Person aufgrund unsachgemäßer Benutzung verursacht wurde, übernimmt Bosal keine Haftung. (art. 185 lid 2 N.B.W.)

024751 SAAB 9-5 SEDAN FITTING INSTRUCTIONS

1. Unpack the towing bracket and check its contents against the parts list. If necessary, remove the underseal from around the fitting points of the luggage compartment/frame members.
2. Remove the synthetic rear panel and the side lining from the trunk.
3. Dismount the bumper and the corner filling panels below the rear light units.
4. Dismount the towing ring, this will no longer be used and place the rubber cap "1" in the hole.
5. Remove the spacers from the inside bumper in the position of the bumper fixation bolts. Place the reinforcement supports "2" and "3" on the bumper and mount these at the holes "A" using the original bumper nuts as shown in detail 1.
6. Drill the holes "B" to \varnothing 6,5 mm in the inside bumper and mount the M8x25 bolts, spring washers and plain washers. Tighten the bolts with a torque value of 23 Nm.
Remove the bumper nuts at the holes "A".
7. Place the distance tubes "4" in the holes "C" in the trunk as shown in detail 2.
8. Drill the holes "C" through the rear panel to \varnothing 10,5 mm.
9. Mount the towbar at the holes "D" on the inside bumper using 3 M10x30 bolts, spring washers and plain washers and tighten these bolts with a torque value of 46 Nm.
10. Remount the bumper using the 4 original bumper nuts.
11. Mount the towbar on the car at the holes "E" using 2 M10x30 bolts, spring washers and washers \varnothing 38x10,5x3,5.
12. Mount the towbar at the holes "F" using 2 M10x30 bolts, spring washers, washers \varnothing 38x10,5x3,5 and nuts M10.
13. Drill the holes "C" through the reinforcement supports "2" and "3" to \varnothing 10,5 mm.
14. Place the rubber rings "5" between the car and the reinforcement supports "2" and "3" and mount these using the 2 M10x70 bolts, spring washers, plain washers and nuts M10.
15. Mount the tow ball including socket plate "6" on the towbar using the 2 M12x70 bolts, spring washers and nuts M12.
16. Secure the towbar using a torque-wrench. Torque the bolts as follows:
M8 - 23 Nm
M10 - 46 Nm
M12 - 79 Nm
After about 1000 km use, re-tighten the bolts and nuts to the specified torque.
17. Remount the corner filling panels.
18. Remount the side lining.
19. Bosal cannot be held responsible for any defects in the product caused by fault or by any injudicious use whatever of the user or a person he is liable for. (sect. 185, art. 2 N.B.W.)

024751 SAAB 9-5 SEDAN DESCRIPTION DU MONTAGE

1. Séparer les différents éléments d'attelage. Enlever le mastic de protection autour des points de fixation.
2. Enlever le panneau arrière synthétique et le revêtement à gauche et à droite dans le coffre.
3. Démonter le pare-chocs et les panneau de rembourrage du coin sous les feux arrière.
4. Démonter l'anneau de remorquage, il ne sera pas remonté et mettre le bouchon "1" dans le trou.
5. Enlever les entretoises du pare-chocs intérieur au niveau des boulons de fixation du pare-chocs. Mettre les supports de renfort "2" et "3" sur le pare-chocs et les fixer au niveau des trous "A" à l'aide des écrous du pare-chocs d'origine suivant le détail 1.
6. Percer les trous "B" au \varnothing 6,5 mm dans le pare-chocs intérieur et monter les boulons M8x25, les rondelles grower et les rondelles plates. Bloquer ces boulons au couple de serrage de 23 Nm.
Enlever les écrous du pare-chocs au niveau des trous "A".
7. Mettre les entretoises "4" dans les trous "C" dans le coffre suivant le détail 2.
8. Percer les trous "C" par le panneau arrière au \varnothing 10,5 mm.
9. Monter l'attelage au niveau des trous "D" sur le pare-chocs intérieur à l'aide des 3 boulons M10x30, des rondelles grower et des rondelles plates. Bloquer ces boulons au couple de serrage de 46 Nm.
10. Remettre le pare-chocs et le fixer à l'aide des 4 écrous du pare-chocs d'origine.
11. Monter l'attelage sur la voiture au niveau des trous "E" à l'aide des 2 boulons M10x30, des rondelles grower et des rondelles \varnothing 38x10,5x3,5.
12. Monter l'attelage au niveau des trous "F" à l'aide des 2 boulons M10x30, des rondelles grower, des rondelles \varnothing 38x10,5x3,5 et des écrous M10.
13. Percer les trous "C" par les supports de renfort "2" et "3" au \varnothing 10,5 mm.
14. Placer les rondelles de caoutchouc "5" entre la voiture et les supports de renfort "2" et "3" et les monter à l'aide des 2 boulons M10x70, des rondelles grower, des rondelles plates et des écrous M10.
15. Monter la boule et le support de prise "6" sur l'attelage à l'aide des 2 boulons M12x70, des rondelles grower et des écrous M10.
16. Fixer l'attelage. Bloquer l'ensemble de la boulonnerie aux couples de serrage suivants:
M8 - 23 Nm
M10 - 46 Nm
M12 - 79 Nm
Il est conseillé de vérifier le serrage de toute la boulonnerie après 1000 Km de traction.
17. Remonter les panneau de rembourrage du coin.
18. Remonter le revêtement intérieur.
19. Bosal décline toute responsabilité concernant des défauts éventuels de cet attelage qui seraient causés par une mauvaise utilisation. Seul l'utilisateur est responsable (art 185 lid 2 NBW).

024751 SAAB 9-5 SEDAN INSTRUCCIONES DE MONTAJE

1. Sacar las piezas y el material de sujeción incluidos del gancho de remolque. Si procede, retirar el pegamento existente en los puntos de sujeción.
2. Retirar el panel trasero del maletero y la alfombra a la izquierda y a la derecha.
3. Desmontar el parachoques y los paneles de relleno de los ángulos, los cuales se encuentran debajo del conjunto de pilotos traseros.
4. Desmontar la argolla de remolque que ya no se utiliza. Colocar la cápsula de caucho "1" en el orificio.
5. Retirar los anillos de separación del parachoques interior, donde se encuentran los puntos de fijación del parachoques. Colocar los soportes de refuerzo "2" y "3" en el parachoques y fijarlos en los orificios "A" por medio de las tuercas originales del parachoques, ver detalle 1.
6. Taladrar los orificios "B" con un diámetro de 6,5 mm en el parachoques interior y montar los pernos M8x25 con inclusión de aros elásticos y arandelas.
Enroscar con el par de apriete indicado.
Retirar las tuercas de parachoques de los orificios "A".
7. Colocar los tubos distanciadores "4" en los orificios "C" del maletero, ver detalle 2.
8. Taladrar los orificios "C" a través del panel trasero con un diámetro de 10,5 mm.
9. Montar el gancho de remolque en los orificios "D" del parachoques interior por medio de 3 pernos M10x30, con inclusión de aros elásticos y arandelas. Enroscar con el par de apriete indicado.
10. Colocar de nuevo el parachoques en el automóvil y fijarlo por medio de las 4 tuercas originales del parachoques.
11. Montar el gancho de remolque en el automóvil, en los orificios "E", por medio de 2 pernos M10x30, con inclusión de aros elásticos y anillos ø38x10,5x3,5.
12. Montar el gancho en los orificios "F" por medio de 2 pernos M10x30, con inclusión de aros elásticos, anillos ø38x10,5x3,5 y tuercas M10.
13. Taladrar los orificios "C" a través de los soportes de refuerzo "2" y "3" con un diámetro de 10,5 mm.
14. Colocar los anillos de caucho "5" entre el automóvil y los soportes de refuerzo "2" y "3" y montarlos por medio de 2 pernos M10x70, con inclusión de aros elásticos, arandelas y tuercas M10.
15. Montar la bola y la placa del enchufe "6" en el gancho por medio de 2 pernos M12x70, con inclusión de aros elásticos y tuercas M12.
16. Fijar el gancho de remolque. Atenerse aquí a los siguientes pares de apriete:
M8 - 23 Nm
M10 - 46 Nm
M12 - 79 Nm
Cada 1000 km de uso es necesario comprobar las conexiones del perno (según los pares de apriete dados).
17. Montar de nuevo los paneles de relleno de los ángulos.
18. Montar de nuevo las alfombras interiores.
19. Bosal no asume responsabilidad de ningún tipo por defectos en el producto causados por o debidos a un uso imprudente, tanto por parte del usuario como de cualquier persona bajo su responsabilidad (art. 185, párrafo 2 N.B.W. (Código Civil Holandés)).

024751 SAAB 9-5 SEDAN MONTAGEVEJLEDNING

1. Fjern de dele og monteringsmaterialer der sidder på trækkrogen. Eventuelt kit på fastgørelsespunkterne fjernes.
2. Fjern bagpanelet i bagagerummet samt beklædningen i højre og venstre side.
3. Afmonter kofangeren og hjørnepanelerne under baglygteenhederne.
4. Afmonter slæbekrogen, som bortfalder og anbring gummihætten "1" i hullet.
5. Fjern afstandsskiverne fra den indvendige kofanger ved kofangerens monteringsbolte. Anbring afstivningsstøtterne "2" og "3" på kofangeren og monter dem ved hullerne "A" med de originale møtrikker til kofangeren (se detaljetegning 1).
6. Bor hullerne "B" ud med ø6,5 mm i den indvendige kofanger og monter boltene M8x25, inkl. fjederskiver og planskiver.
Spændes med det angivne spændingsmoment.
Fjern møtrikkerne til kofangeren ved hullerne "A".
7. Anbring afstandsbøsningerne "4" i hullerne "C" i bagagerummet jvf. detaljetegning 2.
8. Bor hullerne "C" gennem bagpanelet med ø10,5 mm.
9. Monter trækkrogen ved hullerne "D" på den indvendige kofanger med 3 bolte M10x30, inkl. fjederskiver og planskiver. Spændes med det angivne spændingsmoment.
10. Sæt kofangeren på plads på bilen og monter den med de 4 oprindelige møtrikker.
11. Monter trækkrogen på bilen ved hullerne "E" med 2 bolte M10x30, inkl. fjederskiver og skiver ø38x10,5x3,5.
12. Monter trækkrogen på bilen ved hullerne "F" med 2 bolte M10x30, inkl. fjederskiver, skiver ø38x10,5x3,5 samt møtrikker.
13. Bor hullerne "C" gennem afstivningsstøtterne "2" og "3" med ø10,5 mm.
14. Anbring gummiringene "5" mellem bilen og afstivningsstøtterne "2" og "3" og monter disse med 2 bolte M10x70, inkl. fjederskiver, planskiver og møtrikker M10.
15. Monter kuglen, inkl. stikdåsepladen "6" på trækkrogen med 2 bolte M12x70, inkl. fjederskiver og møtrikker M12.
16. Fastgør trækkrogen. Følgende momenter skal iagttages:
M8 - 23 Nm
M10 - 46 Nm
M12 - 79 Nm
Det er nødvendigt at efterspænde møtrikken efter ca. 1000 km.
17. Sæt hjørnepanelerne på plads.
18. Sæt inderbeklædningen på plads.
19. Bosal kan ikke gøres ansvarlig for mangler ved produktet, der er opstået som følge af skyld eller ukyndig anvendelse af brugeren eller en person som han er ansvarlig for (§ 185, stk. 2 N.B.W. (hollandsk privatret)).

024751 SAAB 9-5 SEDAN MONTERINGSVEILEDNING



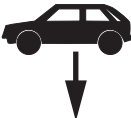
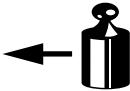

1. Fjern vedlagte deler og festemateriell fra tilhengerfestet. Fjern eventuelt kitt som måtte befinne seg på festepunktene.
2. Fjern det bakre panelet i bagasjerommet og bekleddingen på høyre og venstre side.
3. Demonter støtfangeren og hjørnepanelene under baklys-enhetene.
4. Demonter tauøyet som bortfaller og plasser gummiproppen "1" i hullet.
5. Fjern avstandsringene fra den indre støtfangeren ved støtfangerens festebolter. Plasser avstivningsstøttene "2" og "3" på støtfangeren og fest disse ved hullene "A" med de originale støtfangermutrene (se illustrasjon 1).
6. Bor hullene "B" ut til $\varnothing 6,5$ mm i den indre støtfangeren og monter boltene M8x25, inkl. fjærringer og skiver.
Stram i henhold til oppgitt tilstrammingsmoment.
Fjern støtfangermutrene ved hullene "A".
7. Plasser avstandsboassingene "4" i hullene "C" i bagasjerommet, jfr. illustrasjon 2.
8. Bor hullene "C" gjennom det bakre panelet ut til $\varnothing 10,5$ mm.
9. Monter tilhengerfestet ved hullene "D" på den indre støtfangeren med 3 bolter M10x30, inkl. fjærringer og skiver. Stram i henhold til oppgitt tilstrammingsmoment.
10. Sett støtfangeren tilbake på plass på bilen og fest denne med de 4 originale støtfangermutrene.
11. Monter tilhengerfestet på bilene ved hullene "E" med 2 bolter M10x30, inkl. fjærringer og ringer $\varnothing 38 \times 10,5 \times 3,5$.
12. Monter tilhengerfestet ved hullene "F" med 2 bolter M10x30, inkl. fjærringer, ringer $38 \times 10,5 \times 3,5$ og mutrer M10.
13. Bor hullene "C" gjennom avstivningsstøttene "2" og "3" ut til $\varnothing 10,5$ mm.
14. Plasser gummiringene "5" mellom bilen og avstivningsstøttene "2" og "3" og monter disse med 2 bolter M10x70, inkl. fjærringer, skiver og mutrer M10.
15. Monter kulan inkl. stikkontaktplaten "6" på tilhengerfestet med 2 bolter M12x70, inkl. fjærringer og mutrer M12.
16. Fest tilhengerfestet. Hånder i den forbindelse følgende tilstrammingsmomenter:
M8 - 23 Nm
M10 - 46 Nm
M12 - 79 Nm
Det er nødvendig å etterstramme boltforbindelsene etter ca. 1000 km (i henhold til de oppgitte tilstrammingsmomentene).
17. Sett hjørnepanelene tilbake på plass.
18. Sett den indre bekleddingen tilbake på plass.
19. Bosal kan ikke stilles ansvarlig for noen mangel ved produktet som kan forårsakes av skjodesløs eller ukyndig bruk. Ansvar er brukerens eget (paragraf 185, ledd 2 i den nederlandske sivilrettslige lovbooken).

024751 SAAB 9-5 SEDAN MONTERINGSHANDLEDNING

1. Avlägsna medföljande delar och monteringsmaterial från dragkroken. Avlägsna även eventuellt kitt vid fästpunkternas platser.
2. Avlägsna i bagageutrymmet bakpanelen och beklädnaden till höger och vänster.
3. Demontera kofångaren och hörnfyllnadspanelerna under bakljusmodulerna.
4. Demontera bogseringsöglan, denna förfaller, och sätt gummistoppen "1" i hålet.
5. Avlägsna distansbrickorna från kofångarens innanmäte vid kofångarens monteringskruvar. Placera förstärkningsstagen "2" och "3" på kofångaren och montera dem vid hålen "A" med kofångarens originalmuttrar, se detalj 1.
6. Borra hålen "B" $\varnothing 6,5$ mm i kofångarens innanmäte och montera skruvarna M8x25, inklusive fjäder- och planbrickor.
Drag åt bultarna med ett vridmoment av 23 Nm.
Avlägsna kofångarens muttrar från hålen "A".
7. Placera distansbussningarna "4" i hålen "C" i bagageutrymmet, jfr. detalj 2.
8. Borra hålen "C" $\varnothing 10,5$ mm genom bakpanelen.
9. Montera vid hålen "D" dragkroken vid kofångarens innanmäte med 3 skruvar M10x30, inklusive fjäder- och planbrickor. Drag åt bultarna med ett vridmoment av 46 Nm.
10. Sätt tillbaka kofångaren på bilen och montera den med sina 4 originalmuttrar.
11. Montera dragkroken på bilen vid hålen "E" med 2 skruvar M10x30, inklusive fjäderbrickor och brickor $\varnothing 38 \times 10,5 \times 3,5$.
12. Montera dragkroken vid hålen "F" med 2 skruvar M10x30, inklusive fjäderbrickor, brickor $\varnothing 38 \times 10,5 \times 3,5$ och muttrar M10.
13. Borra hålen "C" genom förstärkningsstagen "2" och "3", $\varnothing 10,5$ mm.
14. Placera gummibrickorna "5" mellan bilen och förstärkningsstagen "2" och "3" och montera dessa med 2 skruvar M10x70, inklusive fjäder- och planbrickor och muttrar M10.
15. Montera kulan inklusive kontaktplattan "6" vid dragkroken med 2 skruvar M12x70, inklusive fjäderbrickor och muttrar M12.
16. Montera dragkroken. Spänn med momentnyckel enligt följande:
M8 - 23 Nm
M10 - 46 Nm
M12 - 79 Nm
Det är nödvändigt att dra åt bultarna igen efter ungefär 1000 km körning (enligt angivna momentangivelser).
17. Sätt tillbaka hörnfyllnadspanelerna.
18. Sätt tillbaka innerbeklädnaden.
19. Bosal kan inte ställas till ansvar för fel på produkten som orsakats av användaren eller genom omdömeslöst bruk av produkten av användaren eller en person som han bär ansvar för (art. 185, paragraf 2 i den nederländska civilrättsbalken).

024751 SAAB 9-5 SEDAN NÁVOD K MONTÁŽI

1. Podle přiloženého seznamu zkontrolovat jednotlivé součásti tažného zařízení. Pokud je to nezbytné, odstranit ze styčných bodů v zavazadlovém prostoru ochranný prostředek.
2. Odmontovat umělohmotný zadní panel a postranní obložení z kufru.
3. Odstranit nárazník a panely vyplňující rohy pod částmi zadního osvětlení.
4. Odstranit tažný kroužek, ten již nebude dále použit a umístit na tento otvor gumovou ucpávku.
5. Odmontovat výplně z vnitřku umělohmotného nárazníku v místě šroubů fixujících nárazník. Umístit výztužné nosníky „2“ a „3“ na nárazník a připevnit je do otvorů „A“ pomocí originálních šroubů nárazníku tak, jak je znázorněno na detailu 1.
6. Vyvrát otvory „B“ do průměru 6,5mm uvnitř umělohmotného nárazníku a připevnit šrouby M8x25, pružných a plochých podložek. Šrouby utáhnout točivým momentem 23 Nm. Odmontovat matice nárazníku v otvorech „A“.
7. Umístit distanční trubičky „4“ do otvorů „C“ v kufru tak, jak je znázorněno na detailu 2.
8. Vyvrát otvory „C“ skrz zadní panel do průměru 10,5mm.
9. Připevnit tažné zařízení do otvorů „D“ na umělohmotném vnitřním nárazníku pomocí tří šroubů M10x30, pružných a plochých podložek a šrouby utáhnout točivým momentem 46 Nm.
10. Připevnit nazpět nárazník pomocí čtyř originálních matic nárazníku.
11. Připevnit tažné zařízení na vozidlo do otvorů „E“ pomocí dvou šroubů M10x30, pružných podložek a podložek o pr.38x10,5x3,5.
12. Připevnit tažné zařízení do otvorů „F“ pomocí dvou šroubů M10x30, pružných podložek, podložek o pr. 38x10,5x3,5 a matic M10.
13. Vyvrát otvory „C“ skrz výztužné nosníky „2“ a „3“ do průměru 10,5mm.
14. Umístit gumové kroužky „5“ mezi vozidlo a výztužné nosníky „2“ a „3“ a připevnit je pomocí dvou šroubů M10x70, pružných, plochých podložek a matic M10.
15. Připevnit tažnou kouli včetně držáku zásuvky „6“ na tažné zařízení pomocí dvou šroubů M12x70, pružných podložek a matic M12.
16. Tažné zařízení zabezpečit, všechny šrouby utáhnout. Hodnoty točivého momentu:
M8 - 23 Nm
M10 - 46 Nm
M12 - 79 Nm
Po ujetí zhruba 1000 km dotáhnout všechny šrouby a matice na výše uvedené hodnoty točivého momentu.
17. Nasadit zpět panely vyplňující rohy.
18. Nasadit zpět postranní obložení.
19. Firma Bosal nenese zodpovědnost za jakoukoliv závadu na výrobku způsobenou nesprávným zacházením ze strany uživatele nebo další zodpovědné osoby.

Montagehandleiding Fitting instruction Montageanleitung Description de montage Instrucciones de montaje Montagevejledning Monteringsveiledning Monteringshandledning Návod k montáži	SAAB 9-5 <i>ESTATE</i>  1998 →	 EC 94/20	 2530 kg	 1800 kg	 75 kg	D waarde value Wert valeur	<table border="1"> <tr> <td>NL</td><td>D</td><td>GB</td><td>N</td><td></td><td></td> </tr> <tr> <td>F</td><td>E</td><td>DK</td><td>S</td><td>CZ</td><td></td> </tr> </table>	NL	D	GB	N			F	E	DK	S	CZ	
	NL	D	GB	N															
F	E	DK	S	CZ															
TYPE: 024751	e4 00-1379	2530 kg	1800 kg	75 kg	10,32 kN	(c) BOSAL 17-01-2011 Rev. nr. 01													

Raadpleeg uw dealer voor de max. massa die uw wagen mag trekken.

Die maximale Anhängelast ihres Fahrzeuges können Sie im Fahrzeugschein oder im Benutzerhandbuch nachlesen.

For the max. trailer weight of your car please refer to the owner's manual or your car homologation documents.

Pour connaître le poids maxi remorquable pour votre voiture consulter la notice d'utilisation de votre voiture ou la carte grise.

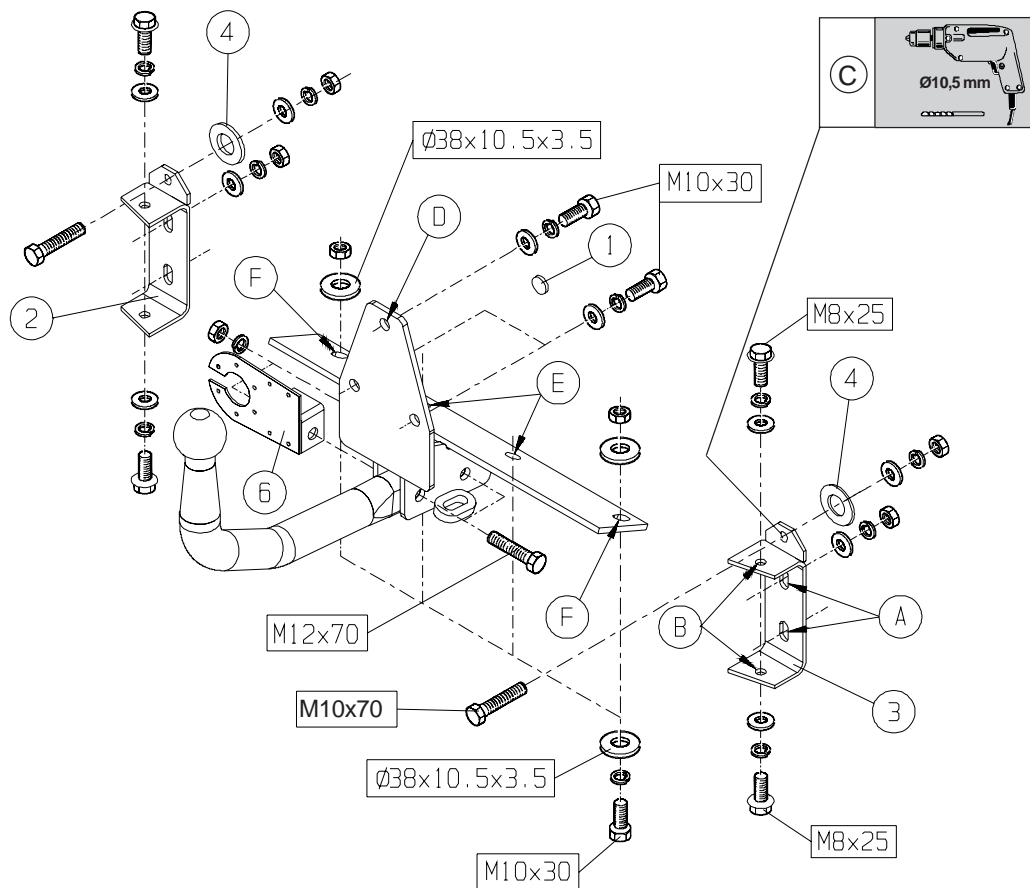
Consulte a su distribuidor sobre el peso máximo que puede remolcar su vehículo.

Deres forhandler vil kunne oplyse Dem om den højst tilladte vægt efter Deres køretøj.

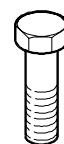
Ta kontakt med forhandleren angående den maksimale vekt som bilen kan trekke.

Se handboken eller registreringsbevis för max släpvagnsvikt för din bil.

Maximální přípustná hmotnost přívěsu pro Vaše vozidlo je uvedena v technickém průkazu nebo v uživatelské příručce.



Meegeleverde onderdelen
 Mitgelieferte Befestigungsteile
 Provided parts
 Matériel de fixation joint
 Piezas incluidas
 Medfølgende komponenter
 vedlagt festemateriell
 Medföljande komponenter
 Dodané upevňovací díly



4x M 8x25
 7x M10x30
 2x M10x70
 2x M12x70



4x M 8
 11x M10
 2x M12



6x M10
 2x M12



2x rubber ring



4x M 8
 7x M10



1x



6x Ø38x10,5x3,5

024751 SAAB 9-5 ESTATE MONTAGEHANDLEIDING

1. Meegeleverde onderdelen en bevestigingsmaterialen van de trekhaak verwijderen. Eventueel aanwezige kit ter plaatse van de bevestigingspunten verwijderen.
2. Verwijder in de bagageruimte links en rechts de hoekopvullingspanelen incl. de daarondergelegen opbergvakken. Verwijder de 4 schuimplastic blokken.
3. Demonteer de bumper.
4. Demonteer het sleepoog, deze wordt niet meer gebruikt. Plaats rubber dopje "1" in het vrijgekomen gat.
5. Demonteer bumperdeel "8" van de bumper (zie detail 1).
6. Verwijder zowel links als rechts de schuimplastic vulblokken en maak hierin een uitsparing zoals aangegeven in detail 2.
7. Verwijder van de binnenbumper de vulplaatjes "7" (zie detail 1) en monteer de versterkingsteunen "2" en "3" t.p.v. de gaten "A" m.b.v. 2 originele bumpermoeren.
8. Boor in de binnenbumper t.p.v. de gaten "B" 4 gaten van \varnothing 6,5 mm en zet het geheel vast m.b.v. 4 bouten M8x25, veerringen en sluitringen. Verwijder de 2 originele bumpermoeren en herplaats de 2 schuimplastic vulblokken in de bumper.
9. Monteer de bumper t.p.v. de bovenste gaten "A" m.b.v. 2 moeren M10. Boor vanuit de bagageruimte t.p.v. gaten "C" 2 gaten van \varnothing 10,5 mm via de buisjes, in het achterbord en vervolgens in de versterkingssteunen "2" en "3" (zie detail 3). Houd rekening met de aanwezige bedrading!! Demonteer vervolgens weer de bumper.
10. Monteer de trekhaak t.p.v. de gaten "D" aan de binnenbumper m.b.v. 3 bouten M10x30, veerringen en sluitringen.
11. Plaats de rubberringen "4" tussen de auto en de versterkingssteunen "2" en "3" en monteer deze t.p.v. de gaten "C" m.b.v. 2 bouten M10x70, veerringen, sluitringen en moeren (zie detail 3). Monteer vervolgens t.p.v. de gaten "A" de binnenbumper af m.b.v. 2 originele bumpermoeren M10, sluitringen, veerringen en moeren M10.
12. Monteer t.p.v. de gaten "E" 2 bouten M10x30, veerringen en ringen \varnothing 38x10,5x3,5.
13. Monteer t.p.v. de gaten "F" 2 bouten M10x30, veerringen, ringen \varnothing 38x10,5x3,5 en moeren.
14. Monteer de kogel en de stekkerdoosplaat "6" m.b.v. 2 bouten M12x70, veerringen en moeren.
15. Zet de trekhaak vast. Hierbij de volgende aanhaalmomenten hanteren:
M 8 - 23 Nm
M10 - 46 Nm
M12 - 79 Nm
Het is noodzakelijk om na ca. 1000 km gebruik de boutverbindingen na te trekken (volgens gegeven aanhaalmomenten).
16. Monteer bumperdeel "8" terug (zie detail 1) en alle in punt 2 verwijderde onderdelen.
17. Bosal kan niet aansprakelijk worden gesteld voor enig gebrek in het produkt zoals veroorzaakt door de schuld of door welk onoordeelkundig gebruik ook van de gebruiker of een persoon voor wie hij aansprakelijk is (art. 185, lid 2 N.B.W.).

024751 SAAB 9-5 ESTATE ANBAUANWEISUNG

1. Die Anhängervorrichtung auspacken und die Befestigungsteile auf Vollständigkeit überprüfen. Im Bereich der Befestigungspunkte den Unterbodenschutz entfernen.
2. Im Kofferraum links und rechts die Eckfüllung mit den darunter gelegen Aufbewahrungsfächen entfernen.
Die vier Schaumstoffblöcke entfernen.
3. Den Stoßfänger demontieren.
4. Die Abschleppöse demontieren, diese wird nicht mehr benötigt. Die Gummikappe "1" in das vorhandene Loch legen.
5. Den Stoßfängerteil "8" vom Stoßfänger demontieren (siehe Detail 1).
6. Sowohl links als rechts die Schaumstofffüllblöcke entfernen und hier einen Ausschnitt gemäß Detail 2 vornehmen.
7. Die Füllplatten "7" vom Innenstoßfänger entfernen (siehe Detail 1) und die Verstärkungsstützen "2" und "3" mit zwei originalen Stoßfängermuttern an die Löcher "A" montieren.
8. In den Innenstoßfänger vier Löcher von \varnothing 6,5 mm bohren (Löcher "B") und mit vier Schrauben M8x25, Federringen und Unterlegscheiben montieren. Die zwei originalen Stoßfängermuttern entfernen und die zwei Schaumstofffüllblöcke wieder im Stoßfänger anbringen.
9. Den Stoßfänger mit zwei Muttern M10 an die oberen Löcher "A" montieren.
Vom Kofferraum aus zwei Löcher \varnothing 10,5mm durch die Buchsen, in das Abschlußblech (in Position der Löcher "C") und dann in die Verstärkungsstützen "2" und "3" bohren (siehe Detail 3).
Achtung für die E-Satz Montage! Den Stoßfänger wieder demontieren.
10. Die Anhängervorrichtung mit drei Schrauben M10x30, Federringen und Unterlegscheiben an den Innenstoßfänger (Löcher "D") montieren.
11. Die Gummischeiben "4" zwischen Fahrzeug und Verstärkungsstützen "2" und "3" legen und mit zwei Schrauben M10x70, Federringen, Unterlegscheiben und Mutter gemäß Detail 3 an die Löcher "C" montieren. Den Innenstoßfänger mit zwei originalen Stoßfängermuttern M10, Unterlegscheiben, Federringen und Muttern M10 (Löcher "A") montieren.
12. Zwei Schrauben M10x30, Federringe und Scheiben \varnothing 38x10,5x3,5 an die Löcher "E" montieren.
13. Zwei Schrauben M10x30, Federringe, Scheiben \varnothing 38x10,5x3,5 und Muttern an die Löcher "F" montieren.
14. Die Kugel und die Steckdosenhalteplatte "6" mit zwei Schrauben M12x70, Federringen und Muttern montieren.
15. Die Anhängervorrichtung ausrichten und alle Schrauben mit folgenden Drehmomenten anziehen:
M 8 - 23 Nm
M10 - 46 Nm
M12 - 79 Nm
Nach ca. 1000 km die Bolzenverbindungen, wie angegeben, nachziehen.
16. Den Stoßfängerteil "8" gemäß Detail 1 wieder montieren und alle in Punkt 2 entfernten Teile wieder montieren.
17. Für einen Mangel am Produkt, der durch den Fahrzeughalter oder eine andere Person aufgrund unsachgemäßer Benutzung verursacht wurde, übernimmt Bosal keine Haftung. (art. 185 lid 2 N.B.W.)

024751 SAAB 9-5 ESTATE FITTING INSTRUCTIONS

1. Unpack the towing bracket and check its contents against the parts list. If necessary, remove the underseal from around the fitting points of the luggage compartment/frame members.
2. Remove in the trunk on the LH and RH side the corner filling panels including storage boxes beneath. Remove the 4 foam blocks.
3. Dismount the bumper.
4. Dismount the towing ring, this will no longer be used. Place the rubber cap "1" in the existing hole.
5. Dismount bumper part "8" from the bumper (see detail 1).
6. Remove on the LH and RH side the foam filling blocks and make a recess in it as shown in detail 2.
7. Remove the filling plates "7" from the inside bumper as shown in detail 1 and mount the reinforcement supports "2" and "3" at the holes "A" using the original bumper nuts.
8. Drill in the inside bumper in the position of holes "B" 4 holes of \varnothing 6,5mm and mount using 4 M8x25 bolts, spring washers and plain washers. Remove the 2 original bumper nuts and replace the 2 foam filling blocks in the bumper.
9. Mount the bumper at the upmost holes "A" using 2 nuts M10. Drill from the trunk at the holes "C" 2 holes of 10,5 mm through the tubes, in the rear panel and next in the reinforcement supports "2" and "3" as shown in detail 3. Take care for the wiring!!! Dismount the bumper again.
10. Mount the towbar at the holes "D" on the inside bumper using 3 M10x30 bolts, spring washers und plain washers.
11. Place the rubber rings "4" between the car and the reinforcement supports "2" and "3" and mount these at the holes "C" using 2 M10x70 bolts, spring washers, plain washers and nuts as shown in detail 3. Mount the inside bumper at the holes "A" using the original bumper nuts M10, plain washers, spring washers and nuts M10.
12. Mount 2 bolts M10x30, spring washers and washers \varnothing 38x10,5x3,5 at the holes "E".
13. Mount 2 bolts M10x30, spring washers, washers \varnothing 38x10,5x3,5 and nuts at the holes "F".
14. Mount the tow ball and the socket plate "6" using 2 M12x70 bolts, spring washers and nuts.
15. Secure the towbar using a torque-wrench. Torque the bolts as follows:
M 8 - 23 Nm
M10 - 46 Nm
M12 - 79 Nm
After about 1000 km use, re-tighten the bolts and nuts to the specified torque.
16. Remount bumper part "8" (see detail 1) and all in point 2 removed parts.
17. Bosal cannot be held responsible for any defects in the product caused by fault or by any injudicious use whatever of the user or a person he is liable for. (sect. 185, art. 2 N.B.W.)

024751 SAAB 9-5 ESTATE DESCRIPTION DU MONTAGE

1. Séparer les différents éléments d'attelage. Enlever le mastic de protection autour des points de fixation.
2. Enlever dans le coffre à droite et à gauche les panneaux de rembourrage du coin avec les compartiments de ranger. Enlever les 4 blocs de mousse.
3. Démonter le pare-chocs.
4. Démonter l'anneau de remorquage, il ne sera pas remonté. Mettre le bouchon caoutchouc "1" dans le trou existant.
5. Démonter la partie du pare-chocs "8" du pare-chocs suivant le détail 1.
6. Enlever les blocs de remplissage de mousse à gauche et à droite et les découper suivant le détail 2.
7. Enlever les entretoises "7" du pare-chocs intérieur suivant le détail 1 et monter les renforts "2" et "3" au niveau des trous "A" à l'aide des 2 écrous de pare-chocs d'origine.
8. Percer dans le pare-chocs intérieur au niveau des trous "B" 4 trous au \varnothing 6,5 mm et le fixer à l'aide des 4 boulons M8x25, des rondelles grower et des rondelles plates. Enlever les 2 écrous de pare-chocs d'origine et remettre les 2 blocs de remplissage de mousse dans le pare-chocs.
9. Monter le pare-chocs au niveau des trous "A" supérieur à l'aide des 2 écrous M10. Percer du coffre au niveau des trous "C" 2 trous au \varnothing 10,5 mm par les entretoises, dans le panneau arrière et ensuite dans les renforts "2" et "3" suivant le détail 3. Attention pour le câblage!! Démonter le pare-chocs.
10. Monter l'attelage au niveau des trous "D" sur le pare-chocs intérieur à l'aide des 3 boulons M10x30, des rondelles grower et des rondelles plates.
11. Mettre les rondelles caoutchouc "4" entre la voiture et les renforts "2" et "3" et les monter au niveau des trous "C" à l'aide des 2 boulons M10x70, des rondelles grower, des rondelles plates et des écrous suivant détail 3. Monter le pare-chocs intérieur au niveau des trous "A" à l'aide des écrous de pare-chocs d'origine M10, des rondelles plates, des rondelles grower et des écrous M10.
12. Monter les 2 boulons M10x30, les rondelles grower et les rondelles \varnothing 38x10,5x3,5 au niveau des trous "E".
13. Monter les 2 boulons M10x30, les rondelles grower, les rondelles \varnothing 38x10,5x3,5 et les écrous au niveau des trous "F".
14. Monter la boule et le support de prise "6" à l'aide des boulons M12x70, des rondelles grower et des écrous.
15. Fixer l'attelage. Bloquer l'ensemble de la boulonnerie aux couples de serrage suivants:
M 8 - 23 Nm
M10 - 46 Nm
M12 - 79 Nm
Il est conseillé de vérifier le serrage de toute la boulonnerie après 1000 Km de traction.
16. Remonter la partie du pare-chocs "8" (voir détail 1) et les parties enlevées sous point 2.
17. Bosal décline toute responsabilité concernant des défauts éventuels de cet attelage qui seraient causés par une mauvaise utilisation. Seul l'utilisateur est responsable (art 185 lid 2 NBW).

024751 SAAB 9-5 ESTATE INSTRUCCIONES DE MONTAJE

1. Sacar las piezas y el material de sujeción incluidos en el gancho de remolque. Si procede, retirar el pegamento existente en los puntos de sujeción.
2. Retirar a la izquierda y a la derecha del maletero los paneles que sirven para rellenar las esquinas y además los compartimientos portaobjetos que se encuentran debajo de dichos paneles. Retirar los 4 cuadritos de espuma de plástico.
3. Desmontar el parachoques.
4. Desmontar la argolla de remolque. Ésta ya no se utilizará. Colocar la cápsula de caucho «1» en el orificio quedado libre.
5. Desmontar la pieza «8» del parachoques (ver detalle 1).
6. Retirar tanto a la izquierda como a la derecha los cuadritos de relleno de espuma de plástico y efectuar en los mismos un vaciado tal y como está indicado en el detalle 2.
7. Retirar las chapas de relleno «7» del parachoques interior (ver detalle 1) y montar los soportes de refuerzo «2» y «3» en los orificios «A» por medio de 2 tuercas originales del parachoques.
8. Taladrar en el parachoques interior, donde se encuentran los orificios «B», 4 orificios con un diámetro de 6,5 mm y fijar el conjunto por medio de 4 pernos M8x25, aros elásticos y arandelas. Retirar las 2 tuercas originales del parachoques y volver a colocar los 2 cuadritos de relleno de espuma de plástico en el parachoques.
9. Montar el parachoques en los orificios superiores «A» por medio de 2 tuercas M10. Taladrar desde el maletero, donde se encuentran los orificios «C», 2 orificios con un diámetro de 10,5 mm a través de los tubitos en el panel trasero y a continuación en los soportes de refuerzo «2» y «3» (ver detalle 3). ¡Tenga en cuenta el cableado existente! Desmontar de nuevo el parachoques.
10. Montar el gancho de remolque en los orificios «D» en el parachoques interior por medio de 3 pernos M10x30, aros elásticos y arandelas.
11. Colocar los aros de goma «4» entre el automóvil y los soportes de refuerzo «2» y «3», y montar los en los orificios «C» por medio de 2 pernos M10x70, aros elásticos, arandelas y tuercas (ver detalle 3). Terminar después el montaje del parachoques interior en los orificios «A» por medio de 2 tuercas originales del parachoques M10, arandelas, aros elásticos y tuercas M10.
12. Montar en los orificios «E» 2 pernos M10x30, aros elásticos y anillos ø 38x10,5x3,5.
13. Montar en los orificios «F» 2 pernos M10x30, aros elásticos, anillos ø 38x10,5x3,5 y tuercas.
14. Montar la bola y la placa del enchufe «6» por medio de 2 pernos M12x70, aros elásticos y tuercas.
15. Fijar el gancho de remolque. Atenerse aquí a los siguientes pares de apriete:
M 8 - 23 Nm
M10 - 46 Nm
M12 - 79 Nm
Cada 1000 km de uso es necesario comprobar las conexiones del perno (según los pares de apriete dados).
16. Montar de nuevo la pieza «8» del parachoques (ver detalle 1) y todas las piezas retiradas en el punto 2.
17. Bosal no asume responsabilidad de ningún tipo por defectos en el producto causados por o debidos a un uso imprudente, tanto por parte del usuario como de cualquier persona bajo su responsabilidad (art. 185, párrafo 2 N.B.W. (Código Civil Holandés)).

024751 MONTAGEVEJLEDNING TIL SAAB 9-5 ESTATE

1. Fjern de dele og monteringsmaterialer der sidder på trækkroge. Eventuelt kit på fastgørelsespunkterne fjernes.
2. Fjern til venstre og højre i bagagerummet hjørnepanelerne inkl. de opbevaringsrum, som befinder sig under disse. Fjern de 4 blokke af skumplast.
3. Fjern kofangeren.
4. Fjern trækøjet, dette bortfalder. Sæt gummiproppen «1» i hullet, der er opstået.
5. Afmonter kofangerens del «8» (se detalje 1).
6. Fjern både i venstre og højre side fyldblokkene af skumplast og lav en udsikring som angivet i detalje 2.
7. Fjern fra den indre kofanger spændepladerne «7» (se detalje 1) og monter afstivningsstængerne «2» og «3» over hullerne «A» med 2 originalmøtrikker fra kofangeren.
8. Bor i den indre kofanger over hullerne «B» 4 huller med ø 6,5 mm diameter og monter det hele med 4 bolte M8x25, fjederringe og låseringe. Fjern de 2 originalmøtrikker fra kofangeren og indsæt de 2 fyldblokke af skumplast igen i kofangeren.
9. Monter kofangeren over de øverste huller «A» med 2 møtrikker M10. Bor fra bagagerummet over hullerne «C» 2 huller med ø 10,5 mm diameter gennem rørene, i bagpladen og dernæst i afstivningstængerne «2» og «3» (se detalje 3). Pas på ikke at beskadige kablerne, som befinder sig der!! Afmonter derefter kofangeren igen.
10. Monter trækkroge over hullerne «D» til den indre kofanger med 3 bolte M10x30, fjederringe og låseringe.
11. Anbring gummiringene «4» mellem bilen og afstivningstængerne «2» og «3» og monter disse over hullerne «C» med 2 bolte M10x70, fjederringe, låseringe og møtrikker (se detalje 3). Monter dernæst over hullerne «A» den indre kofanger med 2 originalmøtrikker M10 fra kofangeren, låseringe, fjederringe og møtrikker M10.
12. Monter over hullerne «E» 2 bolte M10x30, fjederringe og ringe ø38x10,5x3,5.
13. Monter over hullerne «F» 2 bolte M10x30, fjederringe, ringe ø38x10,5x3,5 og møtrikker.
14. Monter kuglen og stikdåsepladen «6» med 2 bolte M12x70, fjederringe og møtrikker.
15. Fastgør trækkroge. Følgende momenter skal iagttages:
M 8 - 23 Nm
M10 - 46 Nm
M12 - 79 Nm
Det er nødvendigt at efterspænde møtrikken efter ca. 1000 km.
16. Monter igen kofangerens del «8» (se detalje 1) og samtlige dele, der er fjernet under pkt. 2.
17. Bosal kan ikke gøres ansvarlig for mangler ved produktet, der er opstået som følge af skyld eller ukyndig anvendelse af brugeren eller en person som han er ansvarlig for (§ 185, stk. 2 N.B.W. (hollandsk privatret)).

024751 SAAB 9-5 ESTATE MONTERINGSVEILEDNING

1. Fjern vedlagte deler og festemateriell fra tilhengerfestet. Fjern eventuelt kitt som måtte befinne seg på festepunktene.
2. Ta av hjørnefyllpanelene på høyre og venstre side i bagasjerommet samt oppbevaringsrommene under disse. Ta av de 4 blokkene av skumplast.
3. Demonter støtfangeren.
4. Ta av slepesløyfen, denne bortfaller. Sett gummiproppen «1» i det ledige hullet.
5. Ta støtfangerdel «8» av støtfangeren (se detalj 1).
6. Fjern fyllblokkene av skumplast fra både høyre og venstre side, og skjær ut en del av disse i samsvar med detalj 2.
7. Ta av fyllplatene «7» fra innmaten til støtfangeren (se detalj 1) og monter forsterkningsstagene «2» og «3» ved hullene «A» med de 2 originale mutrene til støtfangeren.
8. Bor ved hullene «B» i innmaten til støtfangeren 4 hull til \varnothing 6,5 mm og monter alt sammen med 4 skruer M8x25, fjær- og planskiver. Fjern de 2 originale mutrene til støtfangeren og sett tilbake de 2 fyllblokkene av skumplast i støtfangeren.
9. Monter støtfangeren ved de øverste hullene «A» med 2 mutre M10. Bor fra bagasjerommet ved hullene «C» 2 hull til \varnothing 10,5 mm via rørene, i bakplaten og deretter i forsterkningsstagene «2» og «3» (se detalj 3). Vær forsiktig med kablene i dette området!! Demonter så støtfangeren igjen.
10. Fest slepekroken ved hullene «D» mot innmaten til støtfangeren med 3 skruer M10x30, fjær- og planskiver.
11. Plasser gummiskivene «4» mellom bilen og forsterkningsstagene «2» og «3», og monter disse ved hullene «C» med 2 skruer M10x70, fjærskiver, planskiver og mutre (se detalj 3). Monter deretter innmaten til støtfangeren ved hullene «A» med de 2 originale mutrene til støtfangeren M10, planskiver, fjærskiver og mutre M10.
12. Monter ved hullene «E» 2 skruer M10x30, fjærskiver og skiver \varnothing 38x10,5x3,5.
13. Monter ved hullene «F» 2 skruer M10x30, fjærskiver, skiver \varnothing 38x10,5x3,5 og mutre.
14. Monter kulan og kontaktplaten «6» med 2 skruer M12x70, fjærskiver og mutre.
15. Fest tilhengerfestet. Bruk i den forbindelse følgende tilstrammingsmomenter:
M 8 - 23 Nm
M10 - 46 Nm
M12 - 79 Nm
Det er nødvendig å etterstramme boltforbindelsene etter ca. 1000 km (i henhold til de oppgitte tilstrammingsmomentene).
16. Sett tilbake støtfangerdelen «8» (se detalj 1) og alle deler som ble tatt av under punkt 2.
17. Bosal kan ikke stilles ansvarlig for noen mangel ved produktet som kan forårsakes av skjodesløs eller ukyndig bruk. Ansvar er brukerens eget (paragraf 185, ledd 2 i den nederlandske sivilrettslige lovboken).

024751 SAAB 9-5 ESTATE MONTERINGSHANDLEDNING

1. Packa upp monteringssatsen och kontrollera innehållet mot detaljbeskrivning. Om det behövs tag bort underredsmassa runt monteringspunkterna i bagageutrymmet och under bilen.
2. Avlägsna till höger och vänster i bagageutrymmet hörnfyllnadspanelerna, inkl. förvaringsfacken som befinner sig under dessa. Avlägsna de 4 blocken av skumplast.
3. Demontera kofångaren.
4. Demontera bogseringsöglan, denna förfaller. Sätt gummiproppen «1» i det frikomna hålet.
5. Demontera kofångardelen «8» från kofångaren (se detalj 1).
6. Avlägsna både till höger och vänster fyllnadsblocken av skumplast och skär ut en del ur dessa enligt detalj 2.
7. Avlägsna från kofångarens innanmäte fyllnadsplattorna «7» (se detalj 1) och montera förstärkningsstagen «2» och «3» vid hålen «A» med kofångarens 2 ursprungliga muttrar.
8. Borra i kofångarens innanmäte vid hålen «B» 4 hål till \varnothing 6,5 mm och montera det hela med 4 skruvar M8x25, fjäder- och planbrickor. Avlägsna kofångarens 2 ursprungliga muttrar och sätt tillbaka de 2 fyllnadsblocken av skumplast i kofångaren.
9. Montera kofångaren vid de översta hålen «A» med 2 muttrar M10. Borra från bagageutrymmet vid hålen «C» 2 hål till \varnothing 10,5 mm via rören, i bakplåten och sedan i förstärkningsstagen «2» och «3» (se detalj 3). Akta kablarna som befinner sig där!! Demontera sedan åter kofångaren.
10. Montera dragkroken vid hålen «D» mot kofångarens innanmäte med 3 skruvar M10x30, fjäder- och planbrickor.
11. Placera gummibrickorna «4» mellan bilen och förstärkningsstagen «2» och «3» och montera dessa vid hålen «C» med 2 skruvar M10x70, fjäderbrickor, planbrickor och muttrar (se detalj 3). Montera sedan kofångarens innanmäte vid hålen «A» med kofångarens 2 ursprungliga muttrar M10, planbrickor, fjäderbrickor och muttrar M10.
12. Montera vid hålen «E» 2 skruvar M10x30, fjäderbrickor och brickor \varnothing 38x10,5x3,5.
13. Montera vid hålen «F» 2 skruvar M10x30, fjäderbrickor, brickor \varnothing 38x10,5x3,5 och muttrar.
14. Montera kulan och kontaktplattan «6» med 2 skruvar M12x70, fjäderbrickor och muttrar.
15. Montera dragkroken. Spänn med momentnyckel enligt följande:
M 8 - 23 Nm
M10 - 46 Nm
M12 - 79 Nm
Det är nödvändigt att dra åt bultarna igen efter ungefär 1000 km körning (enligt angivna momentangivelser).
16. Sätt tillbaka kofångardelen «8» (se detalj 1) och alla delar som avlägsnades under punkt 2.
17. Bosal kan inte ställas till ansvar för fel på produkten som orsakats av användaren eller genom omdömeslöst bruk av produkten av användaren eller en person som han bär ansvar för (art. 185, paragraf 2 i den nederländska civilrättsbalken).

024751 SAAB 9-5 ESTATE NÁVOD K MONTÁŽI

1. Podle přiloženého seznamu zkontrolovat jednotlivé součásti tažného zařízení. Pokud je to nezbytné, odstranit ze styčných bodů v zavazadlovém prostoru ochranný prostředek.
2. Po levé a pravé straně kufru odstranit rohové výplně včetně úložných prostorů. Odstranit čtyři pěnové bloky.
3. Odstranit nárazník.
4. Odstranit tažný kroužek, ten již nebude dále použit. Umístit gumovou ucpávku „1“ do původního otvoru.
5. Odstranit část nárazníku „8“ z nárazníku (viz detail 1).
6. Odstranit pěnové plnicí bloky po levé a pravé straně a zhotovit výřez podle detailu 2.
7. Odmontovat výplňové desky „7“ z vnitřního nárazníku podle detailu 1 a připevnit výztužné nosníky „2“ a „3“ do otvorů „A“ pomocí originálních šroubů nárazníku.
8. V místě otvorů „B“ vyvrtat na vnitřním nárazníku čtyři otvory o průměru 6,5mm a připevnit do nich čtyři šrouby M8x25, pružné a ploché podložky. Odstranit dva originální šrouby nárazníku a umístit znovu dva pěnové plnicí bloky do nárazníku.
9. Připevnit nárazník na vrchní otvory „A“ pomocí dvou matic M10. Z kufru vyvrtat v otvorech „C“ dva otvory o průměru 10,5mm skrz trubky v zadním panelu a dále ve výztužných nosnících „2“ a „3“ podle detailu „3“. Dávejte pozor na vedení. Nárazník znovu odmontovat.
10. Připevnit tažné zařízení do otvorů „D“ ve vnitřním nárazníku pomocí tří šroubů M10x30, pružných a plochých podložek.
11. Umístit gumové kroužky „4“ mezi vozidlo a výztužné nosníky „2“ a „3“ a připevnit je pomocí dvou šroubů M10x70, pružných, plochých podložek a matic podle detailu 3. Připevnit vnitřní nárazník do otvorů „A“ pomocí originálních šroubů nárazníku, plochých a pružných podložek a matic M10.
12. Připevnit dva šrouby M10x30, pružné podložky a podložky o pr.38x10,5x3,5 do otvorů „E“.
13. Připevnit dva šrouby M10x30, pružné podložky, podložky o pr.38x10,5x3,5 a matice do otvorů „F“.
14. Připevnit tažnou kouli a držák zásuvky „6“ pomocí dvou šroubů M12x70, pružných podložek a matic.
15. Tažné zařízení zabezpečit, všechny šrouby utáhnout. Hodnoty točivého momentu:
M8 - 23 Nm
M10 - 46 Nm
M12 – 79 Nm
Po ujetí zhruba 1000 km dotáhnout všechny šrouby a matice na výše uvedené hodnoty točivého momentu.
16. Nasadit nazpět část nárazníku „8“ (viz detail 1) a všechny části odstraněné v bodě 2.
17. Firma Bosal nenese zodpovědnost za jakoukoliv závadu na výrobku způsobenou nesprávným zacházením ze strany uživatele nebo další zodpovědné osoby.